

SHR CoaXPress

shr661MCX12



一般

型號	shr661MCX12
產品編號	F004141
產品系列	SHR CoaXPress
狀態	Available

感測器

感測器類型	Area scan
色度	Mono
光譜	Visible
光譜範圍	400 nm to 1000 nm
解析度	13,392 × 9,528 (127.60 MP)
感測器型號	Sony IMX661
感測器架構 (材料)	cmos
快門類型	global-shutter
感測器尺寸	46.2 × 32.87 mm (56.7 mm, 56.73mm (Type 3.6))
像素大小	3.45 μm × 3.45 μm

像素格式

感測器位深	8-Bit,10-Bit,12-Bit,16-Bit
單色像素格式	mono8, mono10, mono12, mono16

影像性能

動態範圍	74.4 dB
訊噪比	41.5 dB

時序與增益

最大影格率	20.3 fps
曝光時間	1 μ s to 60 s
增益	0.0 dB to 36.0 dB

I/O 與電源

非隔離線	0 x LVDS input, 0 x LVDS output, 0 x TTL input, 0 x TTL output, 2 x 24V input, 4 x Open drain output,
特定非隔離線	1 x RS232 input, 1 x RS232 output, 0 x RS422 input, 0 x RS422 output,
光隔離線	1 x Optical isolated input, 0 x Optical isolated input,
電源供應	10 to 25VDC, Power over CoaXPRESS
功耗	External: 17 W (typical)

操作條件

操作溫度 (機殼)	-10 °C to 60 °C
-----------	-----------------

機械特性

機殼尺寸 (長 x 寬 x 高 mm)	83 x 80 x 80
濾光片/保護玻璃	Borofloat B270i - AR coating
防護等級	IP30
鏡頭接口	M72x0.75
重量	580 g

板載記憶體與 FPGA

非揮發性記憶體 (Flash)	160 MByte
-----------------	-----------

介面

數位介面	cxp-12 with 4 connections
介面連接器	(micro-BNC)

FW 功能 – 影像控制

曝光模式	Manual, Auto, External
增益模式	Auto, Manual
影像控制功能	FW Features - Image Control

FW 功能 – 相機控制

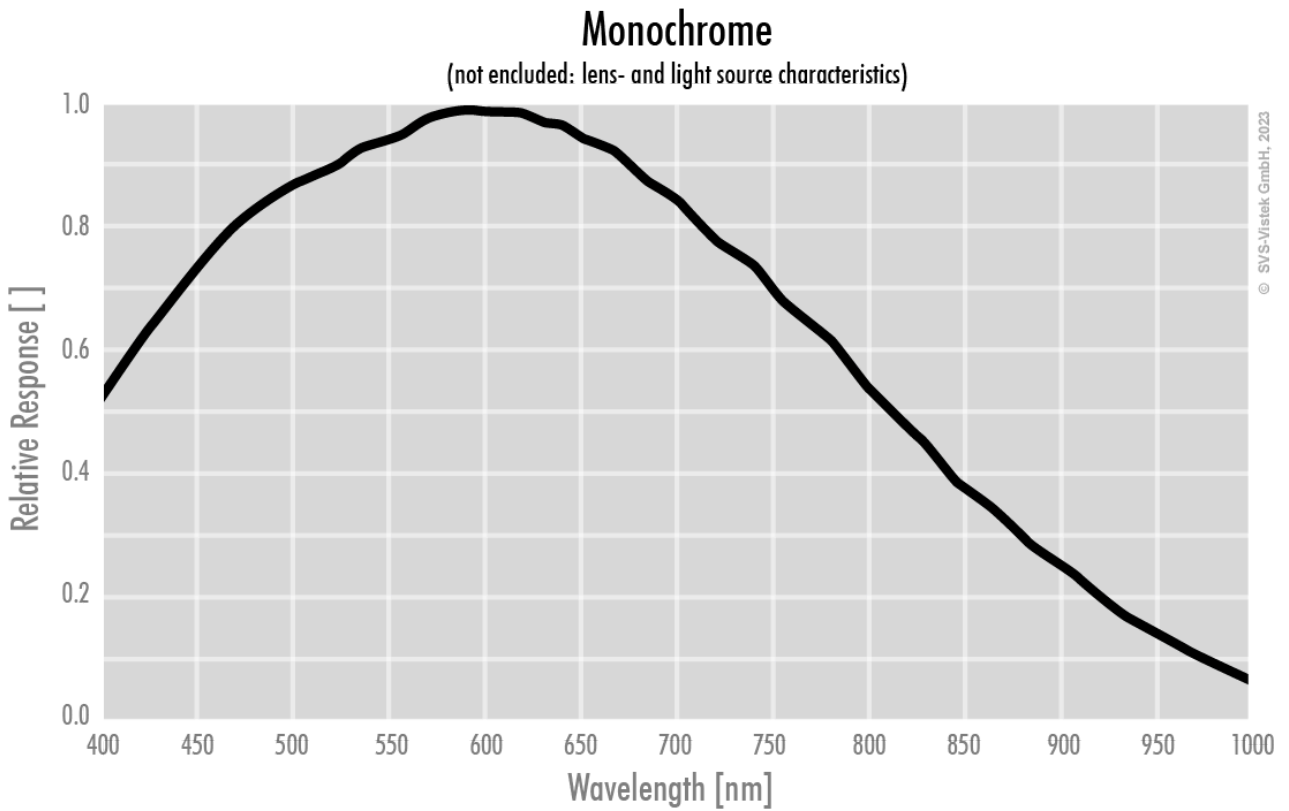
觸發模式/同步

INTERNAL, SOFTWARE, EXTERNAL

相機控制功能

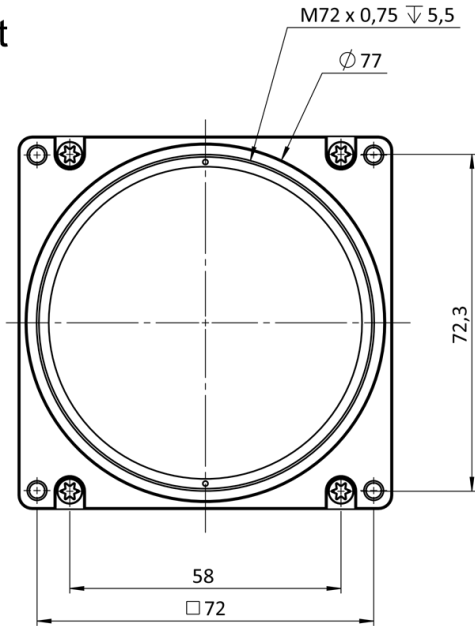
PoCxP, User Sets, PWM(4), Sequencer,

量子效率

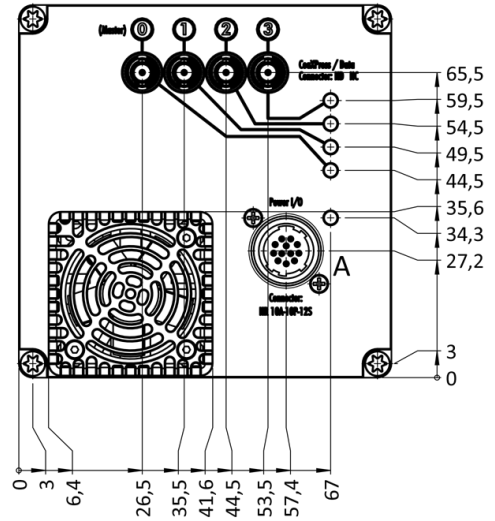


技術圖紙

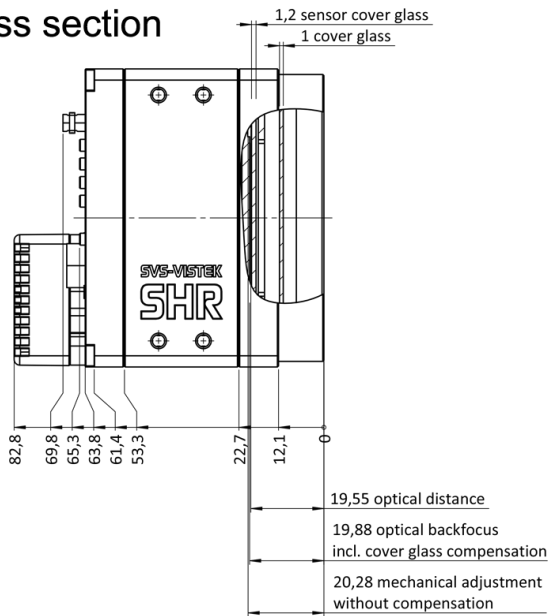
front



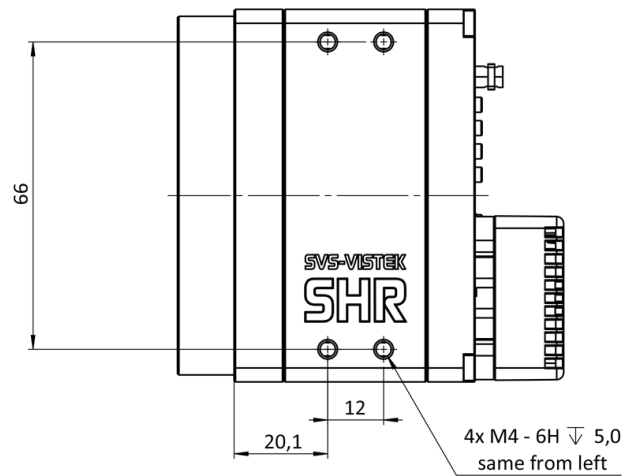
back



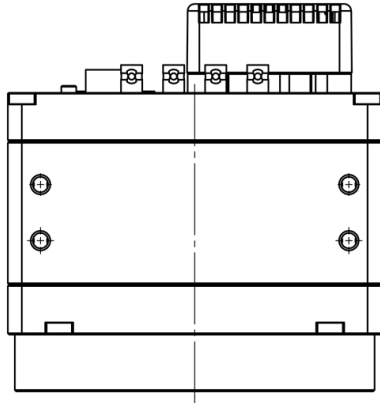
cross section



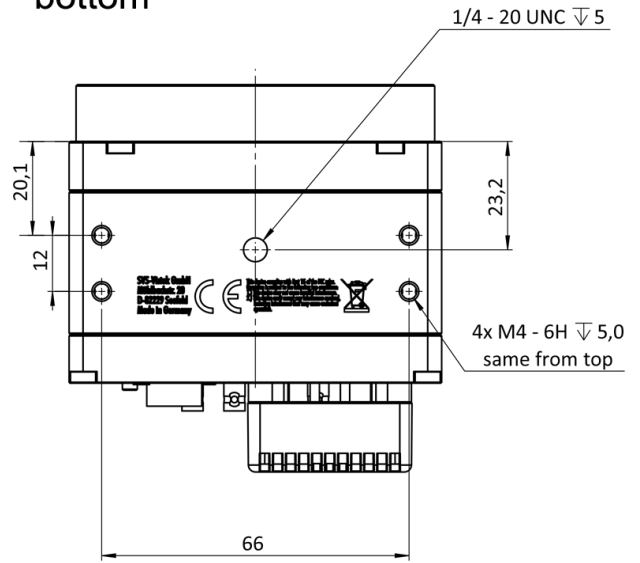
right side



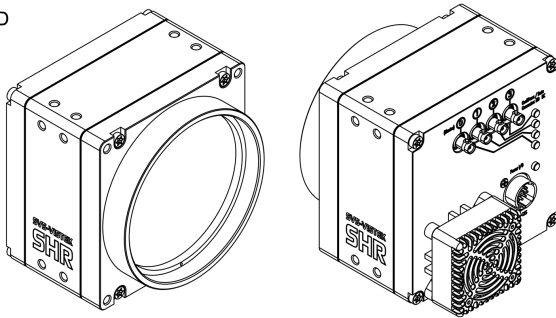
top



bottom



3D



I/O 引腳分配

Hirose 12 Pin



1	VIN - (GND)	7	OUT 1 (open drain)
2	VIN + (10V to 25V DC)	8	OUT 2 (open drain)
3	IN 4 (RXD RS232)	9	IN 3 + (opto In +)
4	OUT 4 (TXD RS232)	10	IN 3 - (opto In -)
5	IN 1 (0-24V)	11	OUT 3 (open drain)
6	IN 2 (0-24V)	12	OUT 0 (open drain)