

# SHR CoaXPress

shr411CCX



## 一般

型號	shr411CCX
產品編號	F004074
產品系列	SHR CoaXPress
狀態	Available

## 感測器

感測器類型	Area scan
色度	Color
光譜	Visible
光譜範圍	400 nm to 1000 nm
解析度	14,192 × 10,640 (151.00 MP)
感測器型號	Sony IMX411
感測器架構 (材料)	cmos
快門類型	rolling-shutter
感測器尺寸	53.36 × 40.01 mm (66.69 mm, 66.7mm (Type 4.2))
像素大小	3.76 μm × 3.76 μm

## 像素格式

感測器位深	8-Bit,10-Bit,12-Bit,16-Bit
RGB 像素格式	bayer8, bayer10, bayer12, bayer16

## 影像性能

動態範圍	78 dB
訊噪比	46.9 dB

## 時序與增益

最大影格率	6.2 fps
曝光時間	60 $\mu$ s to 60 s
增益	0.0 dB to 36.0 dB

## I/O 與電源

非隔離線	0 x LVDS input, 0 x LVDS output, 0 x TTL input, 0 x TTL output, 2 x 24V input, 4 x Open drain output,
特定非隔離線	1 x RS232 input, 1 x RS232 output, 0 x RS422 input, 0 x RS422 output,
光隔離線	1 x Optical isolated input, 0 x Optical isolated input,
電源供應	10 to 25VDC, Power over CoaXPress
功耗	External: 14 W (typical)

## 操作條件

操作溫度 (機殼)	-10 °C to 65 °C
-----------	-----------------

## 機械特性

機殼尺寸 (長 x 寬 x 高 mm)	83 x 80 x 80
濾光片/保護玻璃	IR-Cut - 680nm
防護等級	IP30
鏡頭接口	M72x0.75
重量	600 g

## 板載記憶體與 FPGA

非揮發性記憶體 (Flash)	160 MByte
-----------------	-----------

## 介面

數位介面	cxp-6 with 4 connections
介面連接器	(Din1.0/2.3)

## FW 功能 – 影像控制

曝光模式	Manual, Auto
增益模式	Auto, Manual
白平衡模式	auto, manual

## FW 功能 – 影像控制

影像控制功能

FW Features - Image Control

## FW 功能 – 相機控制

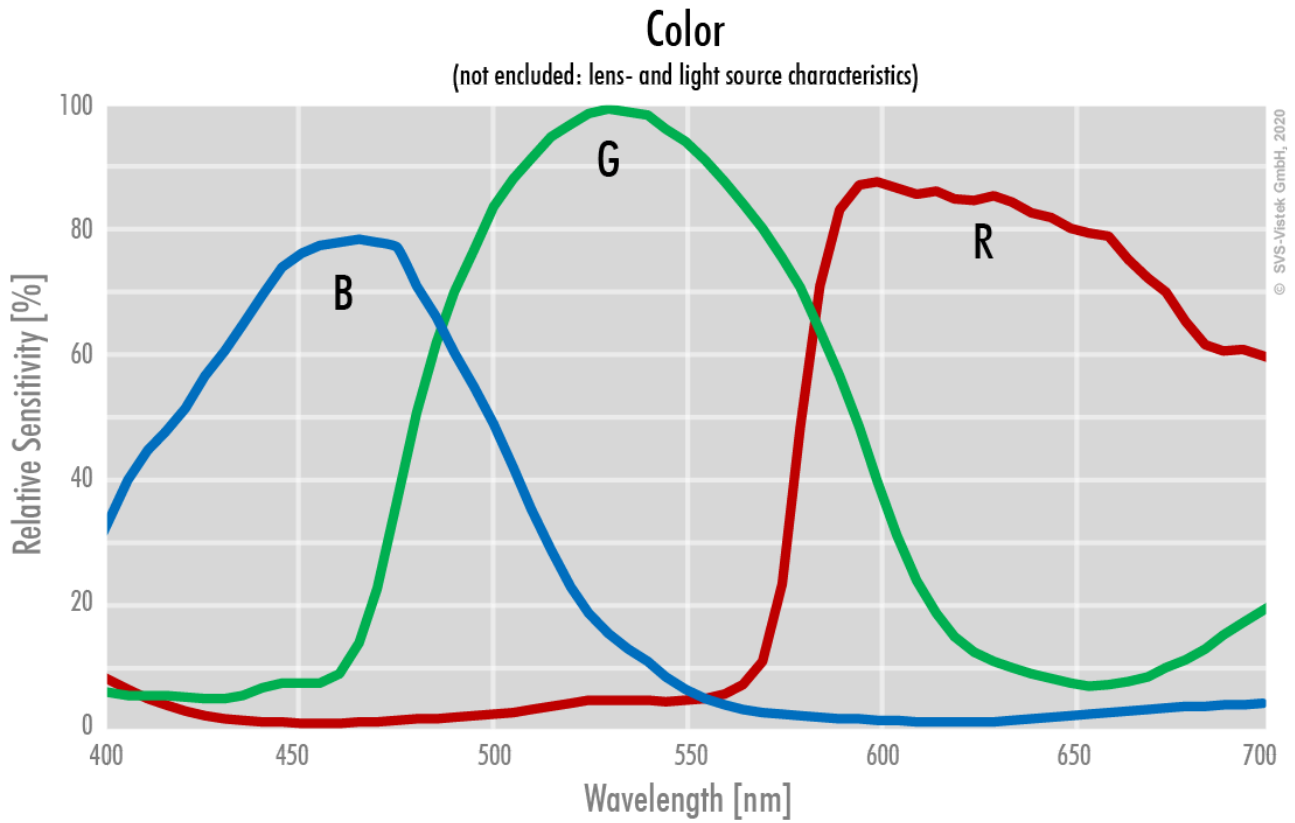
觸發模式/同步

INTERNAL, SOFTWARE, EXTERNAL

相機控制功能

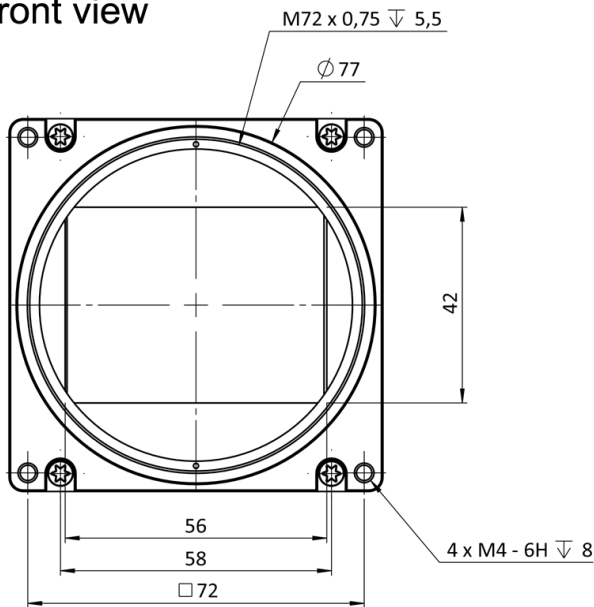
PoCxP, User Sets, PWM(4), Sequencer,

量子效率

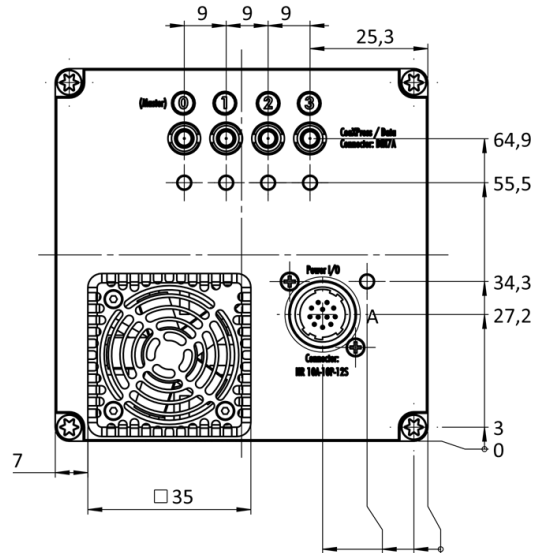


技術圖紙

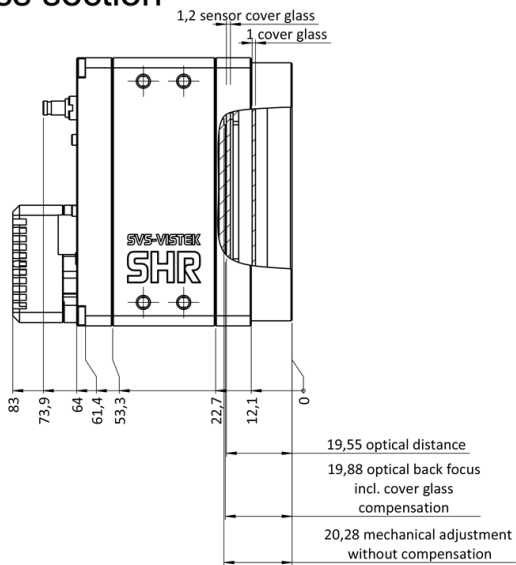
front view



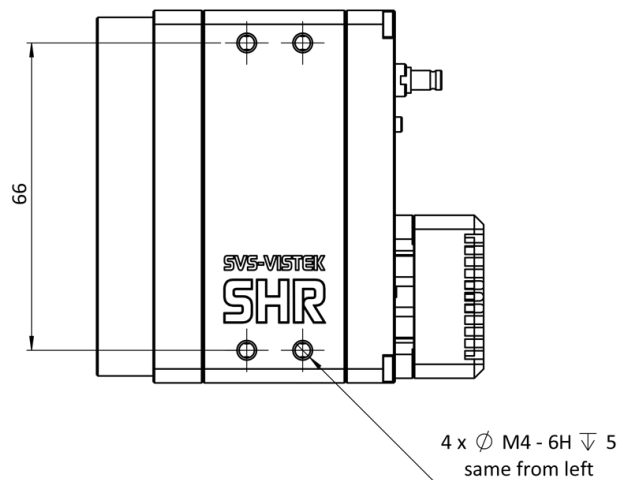
back view



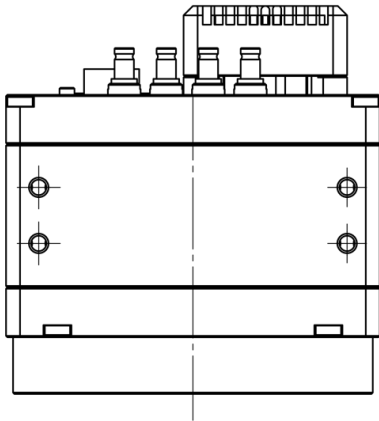
cross section



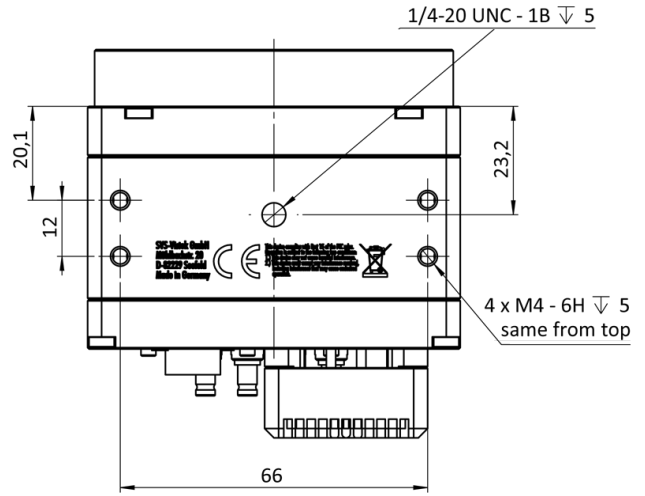
right view



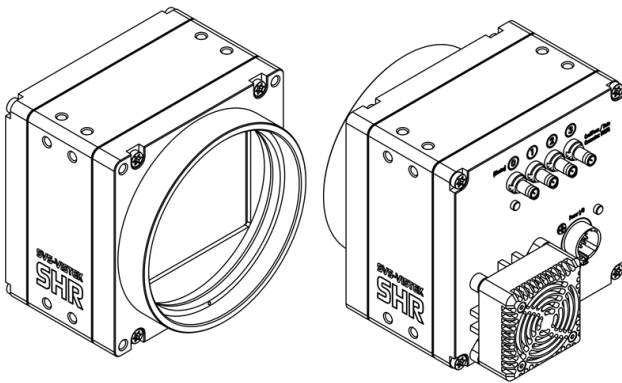
top view



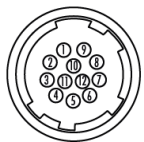
bottom view



3D view



## I/O 引脚分配

Hirose 12 Pin	Pin	Signal	Notes
	1	VIN -	(GND)
	2	VIN +	(10V to 25V DC)
	3	IN 4	(RXD RS232)
	4	OUT 4	(TXD RS232)
	5	IN 1	(0-24V)
	6	IN 2	(0-24V)
	7	OUT 1	(open drain)
	8	OUT 2	(open drain)
	9	IN 3 +	(opto In +)
	10	IN 3 -	(opto In -)
	11	OUT 3	(open drain)
	12	OUT 0	(open drain)