

SHR CoaXPress

shr411MCX



一般

| | |
|------|---------------|
| 型號 | shr411MCX |
| 產品編號 | F004080 |
| 產品系列 | SHR CoaXPress |
| 狀態 | Available |

感測器

| | |
|------------|--|
| 感測器類型 | Area scan |
| 色度 | Mono |
| 光譜 | Visible |
| 光譜範圍 | 400 nm to 1000 nm |
| 解析度 | 14,192 × 10,640 (151.00 MP) |
| 感測器型號 | Sony IMX411 |
| 感測器架構 (材料) | cmos |
| 快門類型 | rolling-shutter |
| 感測器尺寸 | 53.36 × 40.01 mm (66.69 mm, 66.7mm (Type 4.2)) |
| 像素大小 | 3.76 μm × 3.76 μm |

像素格式

| | |
|--------|-------------------------------|
| 感測器位深 | 8-Bit,10-Bit,12-Bit,16-Bit |
| 單色像素格式 | mono8, mono10, mono12, mono16 |

影像性能

| | |
|------|---------|
| 動態範圍 | 78 dB |
| 訊噪比 | 46.9 dB |

時序與增益

| | |
|-------|--------------------|
| 最大影格率 | 6.2 fps |
| 曝光時間 | 60 μ s to 60 s |
| 增益 | 0.0 dB to 36.0 dB |

I/O 與電源

| | |
|--------|---|
| 非隔離線 | 0 x LVDS input, 0 x LVDS output, 0 x TTL input, 0 x TTL output, 2 x 24V input, 4 x Open drain output, |
| 特定非隔離線 | 1 x RS232 input, 1 x RS232 output, 0 x RS422 input, 0 x RS422 output, |
| 光隔離線 | 1 x Optical isolated input, 0 x Optical isolated input, |
| 電源供應 | 10 to 25VDC, Power over CoaXPRESS |
| 功耗 | External: 14 W (typical) |

操作條件

| | |
|-----------|-----------------|
| 操作溫度 (機殼) | -10 °C to 65 °C |
|-----------|-----------------|

機械特性

| | |
|---------------------|------------------------------|
| 機殼尺寸 (長 x 寬 x 高 mm) | 83 x 80 x 80 |
| 濾光片/保護玻璃 | Borofloat B270i - AR coating |
| 防護等級 | IP30 |
| 鏡頭接口 | M72x0.75 |
| 重量 | 600 g |

板載記憶體與 FPGA

| | |
|-----------------|-----------|
| 非揮發性記憶體 (Flash) | 160 MByte |
|-----------------|-----------|

介面

| | |
|-------|--------------------------|
| 數位介面 | cxp-6 with 4 connections |
| 介面連接器 | (Din1.0/2.3) |

FW 功能 – 影像控制

| | |
|--------|-----------------------------|
| 曝光模式 | Manual, Auto |
| 增益模式 | Auto, Manual |
| 影像控制功能 | FW Features - Image Control |

FW 功能 – 相機控制

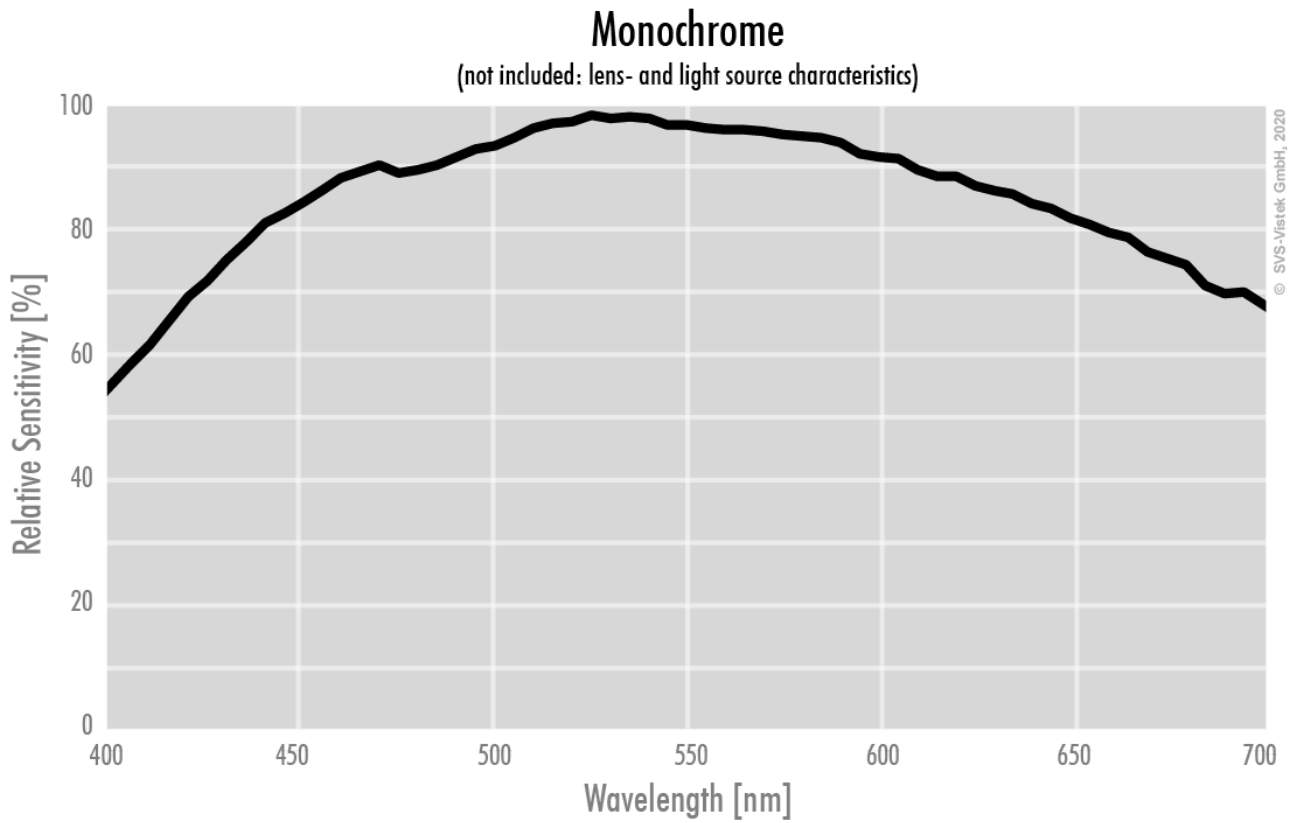
觸發模式/同步

INTERNAL, SOFTWARE, EXTERNAL

相機控制功能

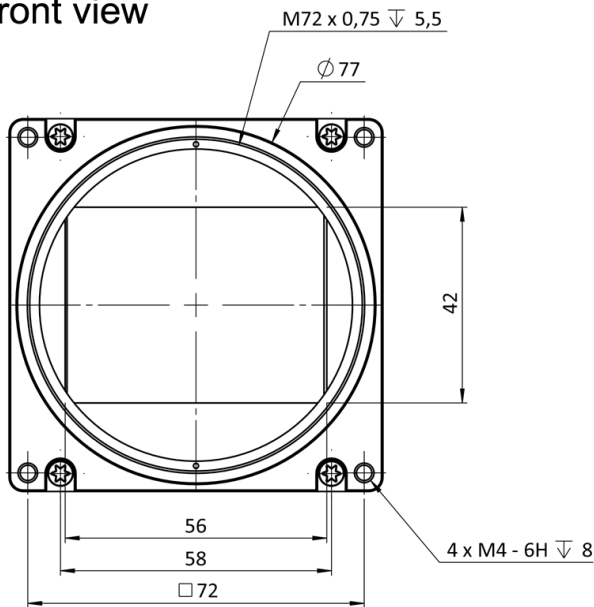
PoCxP, User Sets, PWM(4), Sequencer,

量子效率

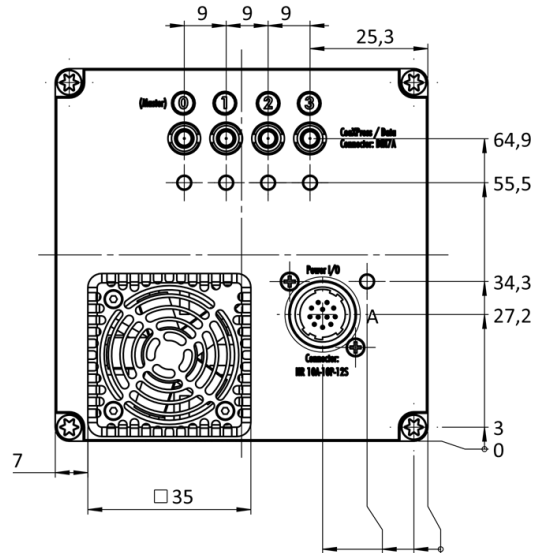


技術圖紙

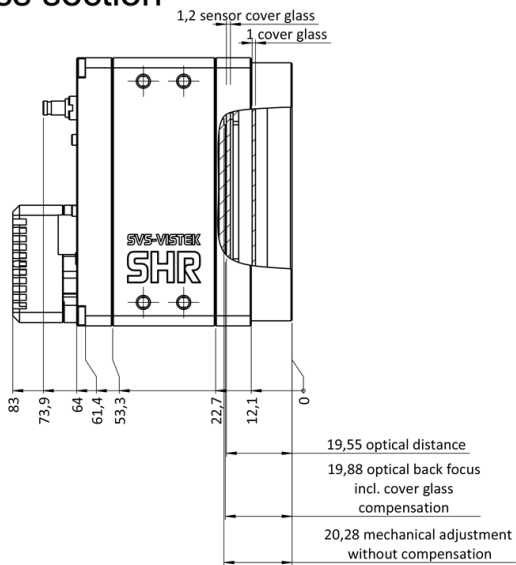
front view



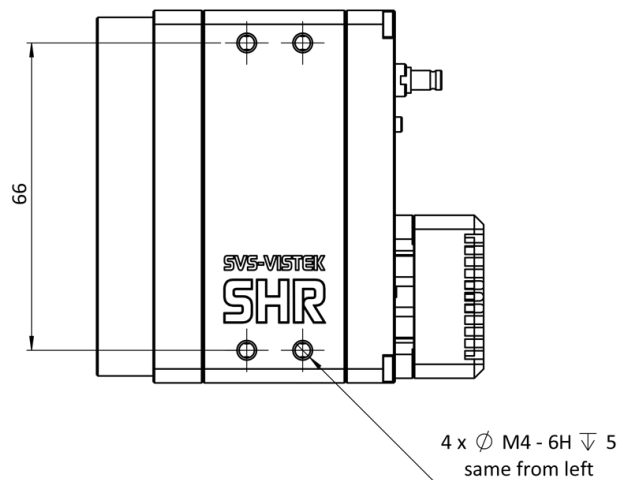
back view



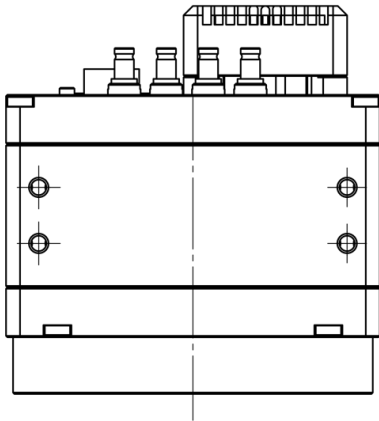
cross section



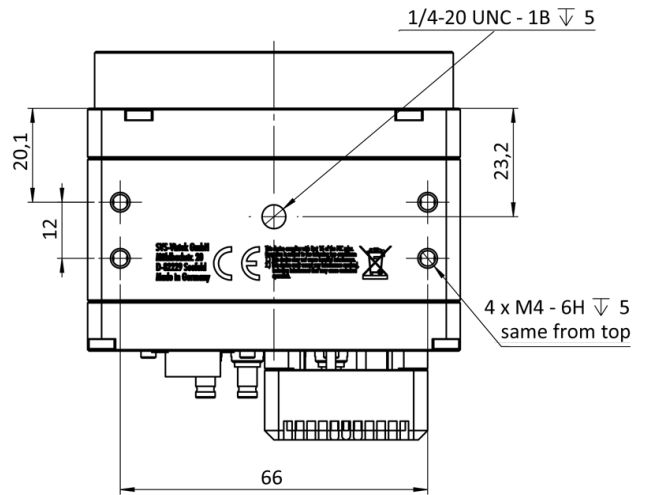
right view



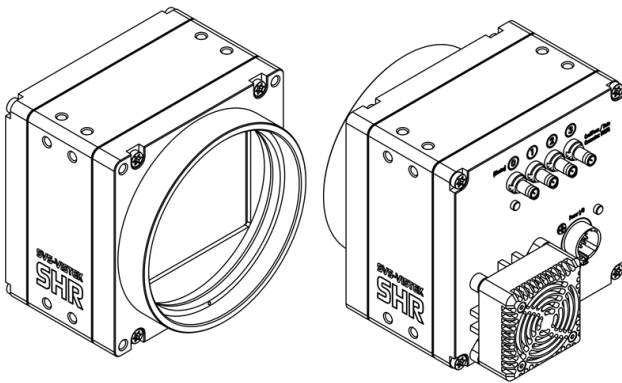
top view



bottom view



3D view



I/O 引脚分配



| | | | |
|---|-----------------------|----|--------------------|
| 1 | VIN - (GND) | 7 | OUT 1 (open drain) |
| 2 | VIN + (10V to 25V DC) | 8 | OUT 2 (open drain) |
| 3 | IN 4 (RXD RS232) | 9 | IN 3 + (opto In +) |
| 4 | OUT 4 (TXD RS232) | 10 | IN 3 - (opto In -) |
| 5 | IN 1 (0-24V) | 11 | OUT 3 (open drain) |
| 6 | IN 2 (0-24V) | 12 | OUT 0 (open drain) |