

SHR 10GigE

shr411MXGE-T



一般

型號:	shr411MXGE-T
產品編號:	F004240
產品系列:	SHR 10GigE
狀態:	Available

感測器

感測器類型:	Area scan
色度:	Mono
光譜:	Visible
光譜範圍:	400 nm to 1000 nm
解析度:	14,192 × 10,640 (151.00 MP)
感測器型號:	Sony IMX411
感測器架構 (材料):	cmos
快門類型:	rolling-shutter
感測器尺寸:	53.36 × 40.01 mm (66.69 mm, 66.7mm (Type 4.2))
像素大小:	3.76 μm × 3.76 μm

像素格式

感測器位深:	8-Bit,10-Bit,12-Bit,16-Bit
單色像素格式:	mono8, mono10, mono12, mono16

影像性能

動態範圍:	78 dB
訊噪比:	46.9 dB

時序與增益

最大影格率:	6.2 fps
曝光時間:	60 μ s to 60 s
增益:	0.0 dB to 36.0 dB

I/O 與電源

非隔離線:	0 x LVDS input, 0 x LVDS output, 0 x TTL input, 0 x TTL output, 2 x 24V input, 4 x Open drain output,
特定非隔離線:	1 x RS232 input, 1 x RS232 output, 0 x RS422 input, 0 x RS422 output,
光隔離線:	1 x Optical isolated input, 0 x Optical isolated input,
電源供應:	21 to 25VDC, Power over Ethernet (POE+)
功耗:	External: 30 W (typical)

操作條件

操作溫度 (機殼):	-10 °C to 70 °C
------------	-----------------

機械特性

機殼尺寸 (長 x 寬 x 高 mm):	107 x 80 x 80
濾光片/保護玻璃:	Borofloat B270i - AR coating
防護等級:	IP30
鏡頭接口:	M72x0.75
重量:	810 g

介面

數位介面:	10gige
介面連接器:	(RJ-45)

FW 功能 – 影像控制

曝光模式:	Manual, Auto
增益模式:	Auto, Manual
影像控制功能:	FW Features - Image Control

FW 功能 – 相機控制

觸發模式/同步:

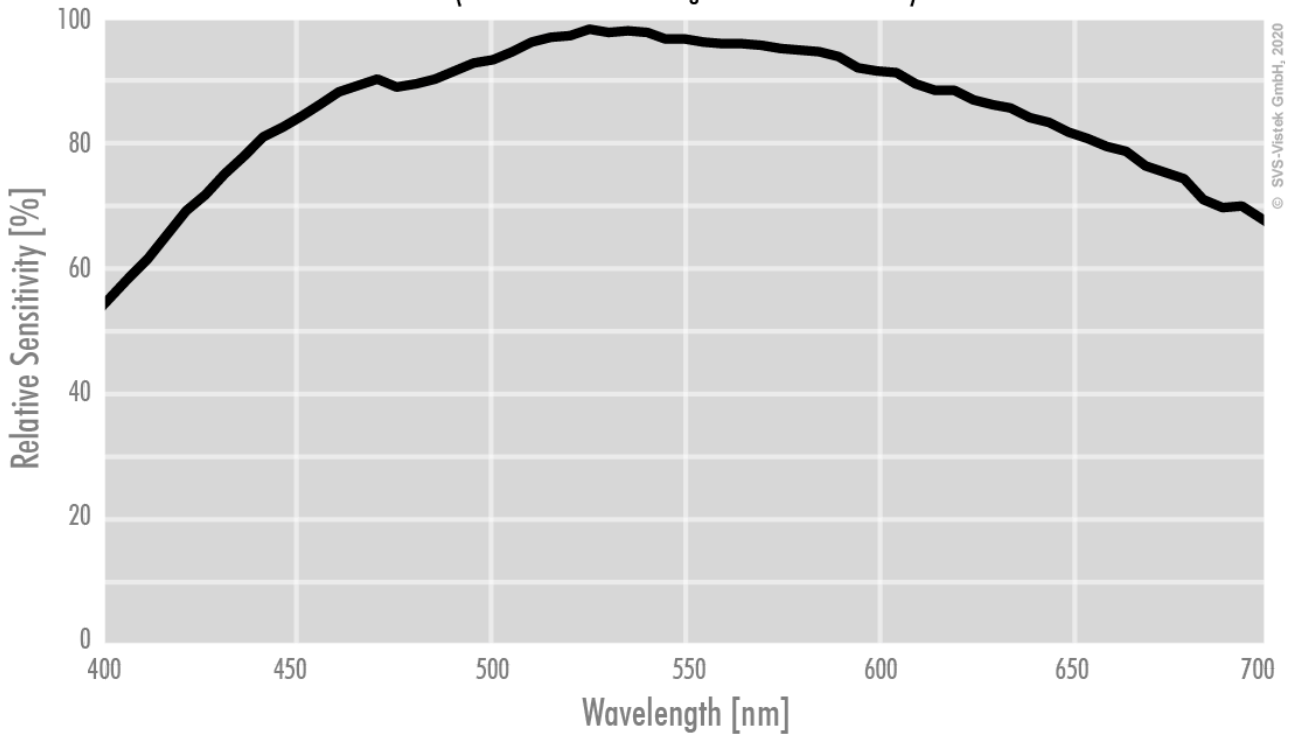
INTERNAL, SOFTWARE, EXTERNAL

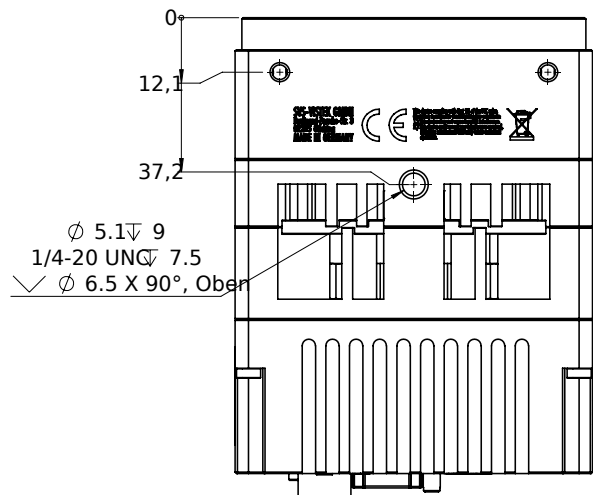
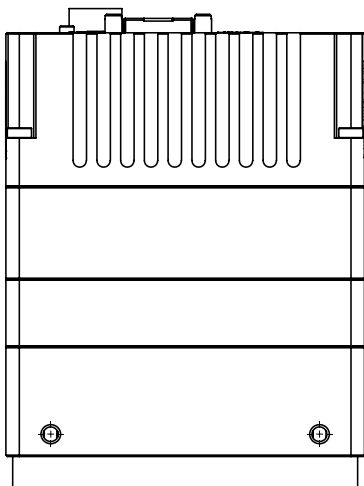
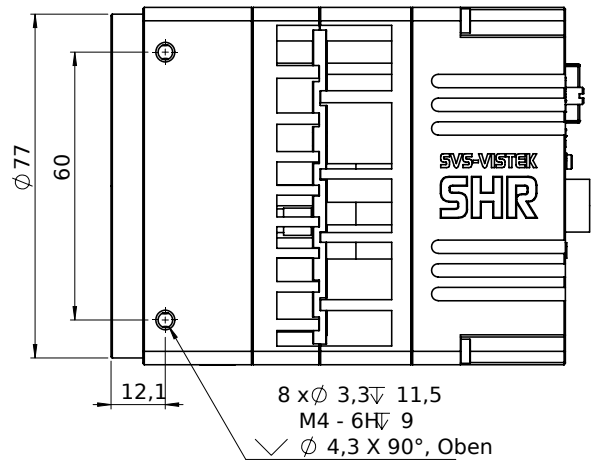
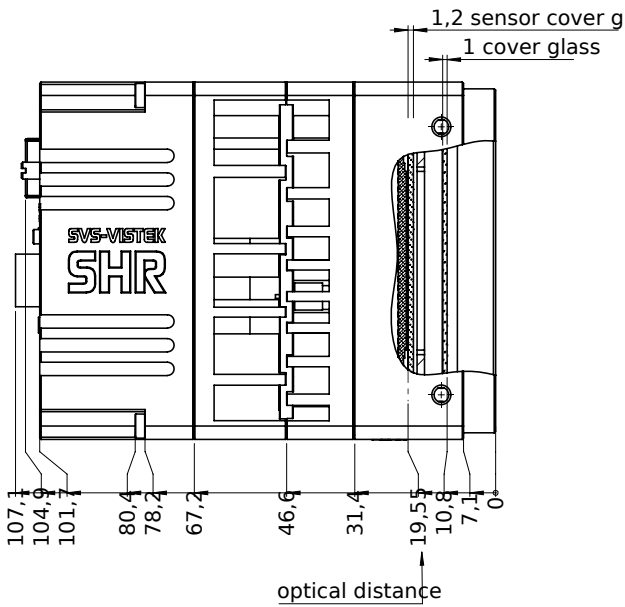
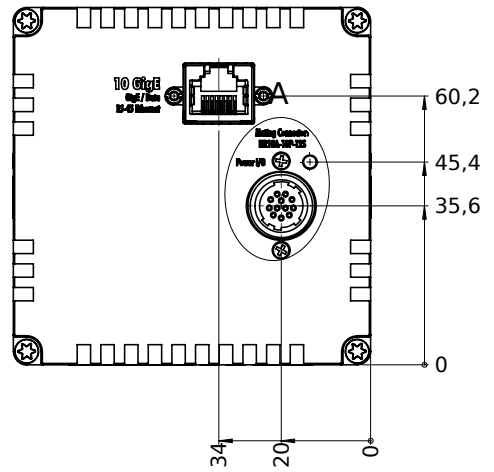
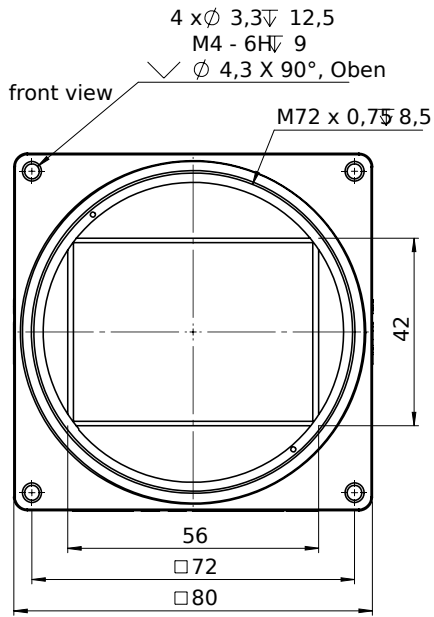
相機控制功能:

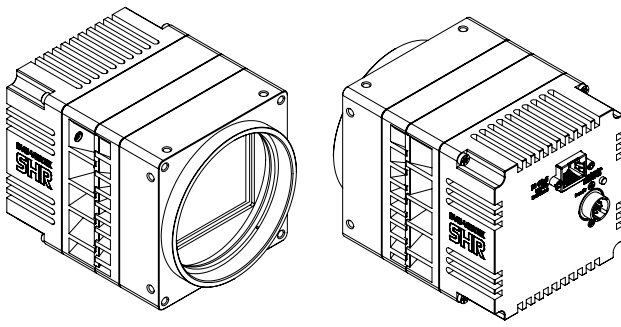
User Sets, POE, PWM(4), Sequencer,

Monochrome

(not included: lens- and light source characteristics)







I/O 引腳分配

Hirose 12 Pin



1	VIN -	(GND)	7	OUT 1	(open drain)
2	VIN +	(10 V to 25 V DC)	8	OUT 2	(open drain)
3	IN 4	(RXD RS232)	9	IN 3 +	(opto In +)
4	OUT 4	(TXD RS232)	10	IN 3 -	(opto In -)
5	IN 1	(0-24V)	11	OUT 3	(open drain)
6	IN 2	(0-24V)	12	OUT 0	(open drain)