



一般

型號:	hr49CCX12
產品編號:	F004184
產品系列:	HR CoaXPress
狀態:	Available

感測器

感測器類型:	Area scan
色度:	Color
光譜:	Visible
光譜範圍:	400 nm to 1000 nm
解析度:	7,008 × 7,000 (49.00 MP)
感測器型號:	Gpixel GMAX3265-49
感測器架構 (材料):	cmos
快門類型:	global-shutter
感測器尺寸:	22.43 × 22.4 mm (31.7 mm, 37.4mm (2.3"))
像素大小:	3.20 μm × 3.20 μm

像素格式

感測器位深:	8-Bit,10-Bit
RGB 像素格式:	bayer8, bayer10

時序與增益

最大影格率:	71 fps
曝光時間:	12 μ s to 60 s
增益:	0.0 dB to 18.0 dB

I/O 與電源

非隔離線:	0 x LVDS input, 0 x LVDS output, 0 x TTL input, 0 x TTL output, 2 x 24V input, 4 x Open drain output,
特定非隔離線:	1 x RS232 input, 1 x RS232 output, 0 x RS422 input, 0 x RS422 output,
光隔離線:	1 x Optical isolated input, 0 x Optical isolated input,
電源供應:	10 to 25VDC
功耗:	External: 18 W (typical)

操作條件

操作溫度 (機殼):	-10 °C to 60 °C
------------	-----------------

機械特性

機殼尺寸 (長 x 寬 x 高 mm):	76 x 70 x 70
防護等級:	IP30
鏡頭接口:	M58x0.75
重量:	420 g

板載記憶體與 FPGA

非揮發性記憶體 (Flash):	32 MByte
------------------	----------

介面

數位介面:	cxp-12 with 4 connections
介面連接器:	(micro-BNC)

FW 功能 – 影像控制

曝光模式:	Manual, Auto, External
增益模式:	Auto, Manual
白平衡模式:	auto, manual
影像控制功能:	FW Features - Image Control

FW 功能 – 相機控制

觸發模式/同步:	INTERNAL,SOFTWARE,EXTERNAL
----------	----------------------------

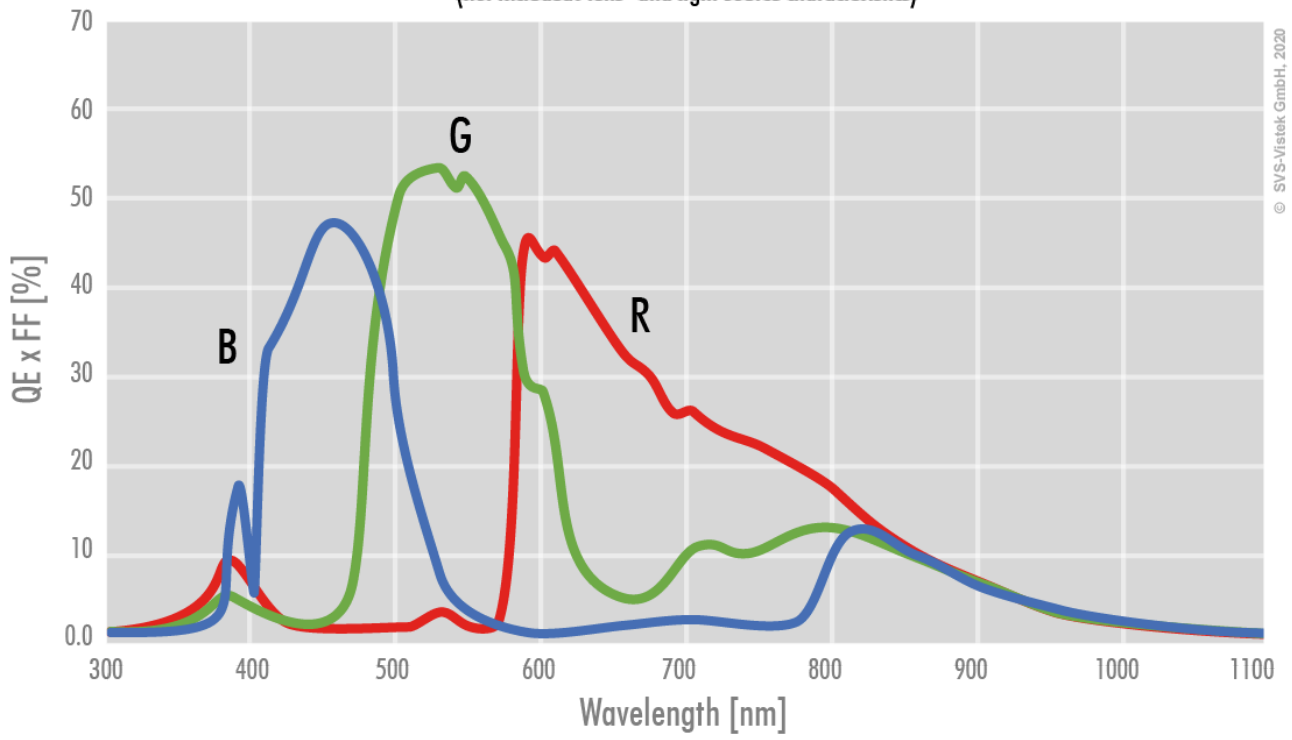
FW 功能 – 相機控制

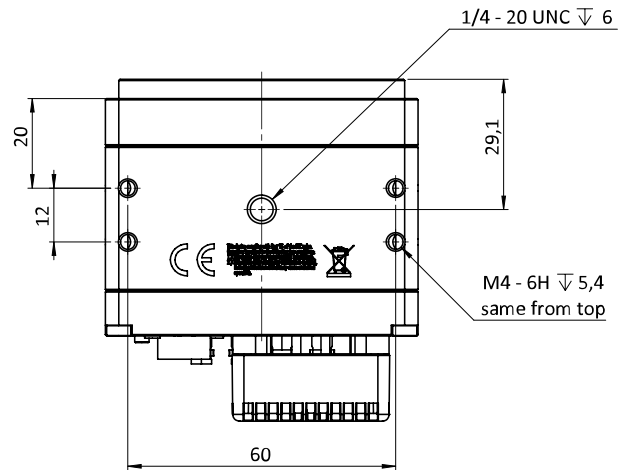
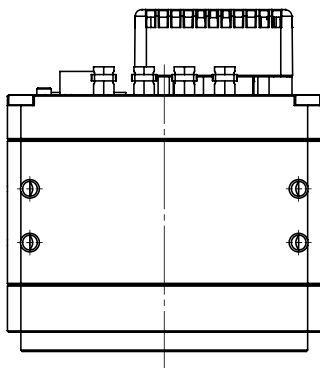
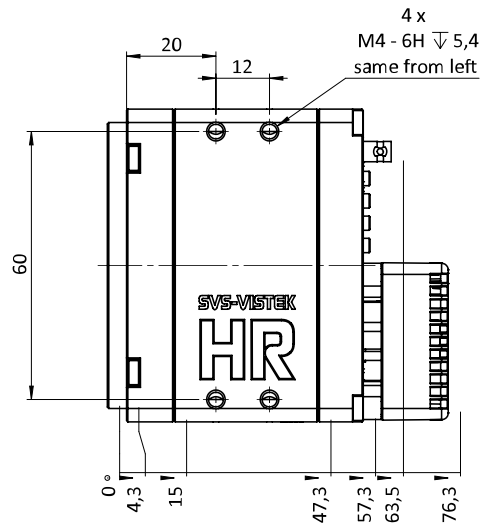
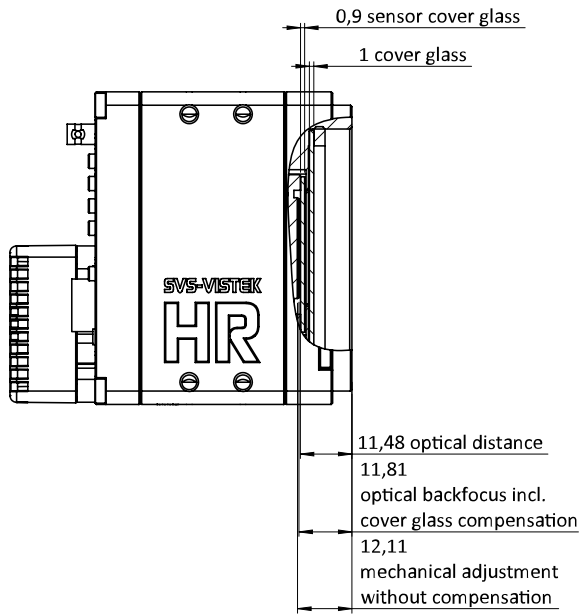
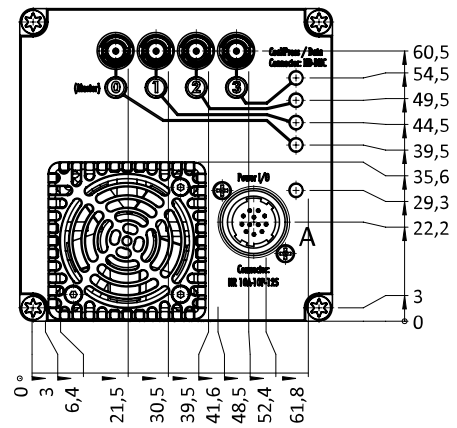
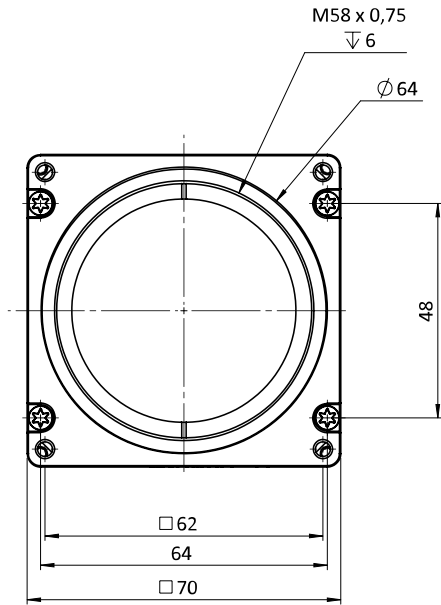
相機控制功能:

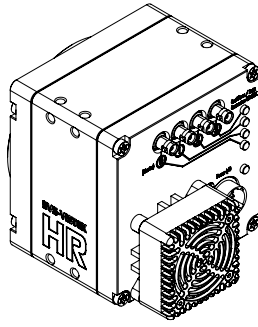
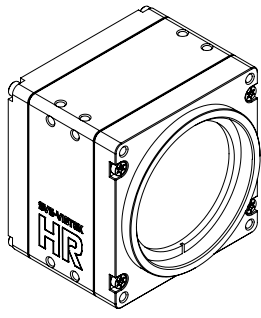
User Sets, PWM(4), Sequencer,

Color

(not included: lens- and light source characteristics)







I/O 引腳分配

Hirose 12 Pin



1	VIN -	(GND)	7	OUT 1	(open drain)
2	VIN +	(10 V to 25 V DC)	8	OUT 2	(open drain)
3	IN 4	(RXD RS232)	9	IN 3 +	(opto In +)
4	OUT 4	(TXD RS232)	10	IN 3 -	(opto In -)
5	IN 1	(0-24V)	11	OUT 3	(open drain)
6	IN 2	(0-24V)	12	OUT 0	(open drain)