

HR CoaXPress

hr49MCX



一般

型號	hr49MCX
產品編號	F004140
產品系列	HR CoaXPress
狀態	Deleted

感測器

感測器類型	Area scan
色度	Mono
光譜	Visible
光譜範圍	400 nm to 1000 nm
解析度	7,008 × 7,000 (49.00 MP)
感測器型號	Gpixel GMAX3265-49
感測器架構 (材料)	cmos
快門類型	global-shutter
感測器尺寸	22.43 × 22.4 mm (31.7 mm, 37.4mm (2.3"))
像素大小	3.20 μm × 3.20 μm

像素格式

感測器位深	8-Bit,10-Bit
單色像素格式	mono8, mono10

時序與增益

最大影格率	30 fps
曝光時間	60 μs (max)
增益	0.0 dB to 18.0 dB

I/O 與電源

非隔離線	0 x LVDS input, 0 x LVDS output 0 x TTL input, 0 x TTL output, 2 x 24V input, 4 x Open drain output
特定非隔離線	1 x RS232 input, 1 x RS232 output, 0 x RS422 input, 0 x RS422 output
光隔離線	1 x Optical isolated input, 0 x Optical isolated Input,
電源供應	10 to 25VDC
功耗	External: 14 W (typical at 12 VDC)

操作條件

操作溫度 (機殼)	-10 °C to 65 °C
-----------	-----------------

機械特性

機殼尺寸 (長 x 寬 x 高 mm)	76 × 70 × 70
防護等級	IP30
鏡頭接口	M58x0.75
重量	420 g

板載記憶體與 FPGA

非揮發性記憶體 (Flash)	160 KByte
-----------------	-----------

介面

數位介面	cxp-6 with 4 connections
介面連接器	(Din1.0/2.3)

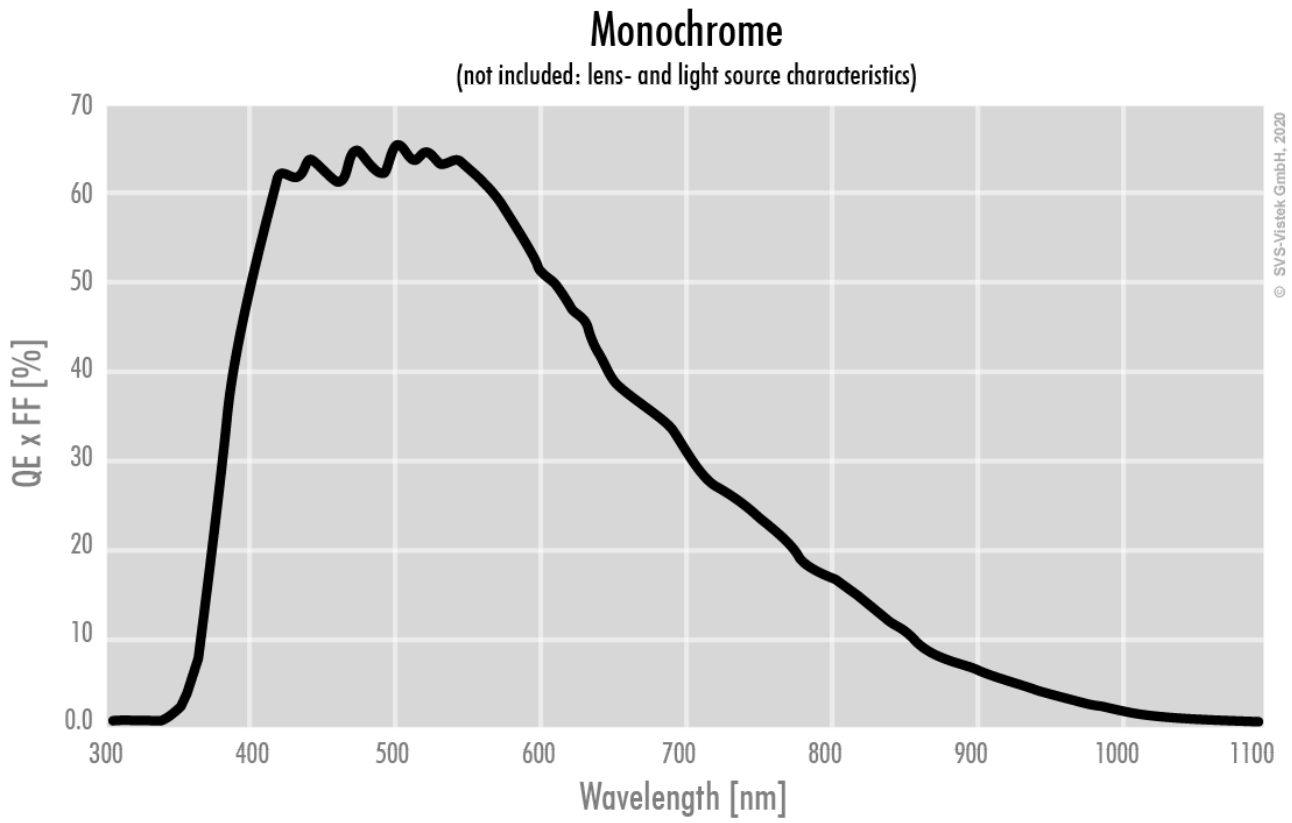
FW 功能 – 影像控制

曝光模式	Manual, Auto, External
增益模式	Auto, Manual
影像控制功能	FW Features - Image Control

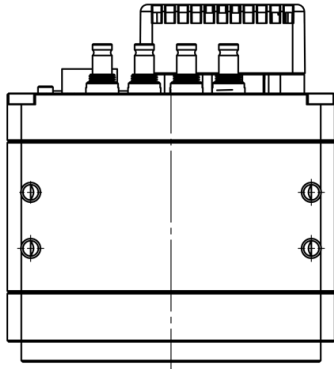
FW 功能 – 相機控制

觸發模式/同步	INTERNAL, SOFTWARE, EXTERNAL
相機控制功能	PoCxP, User Sets, PWM(4), Sequencer,

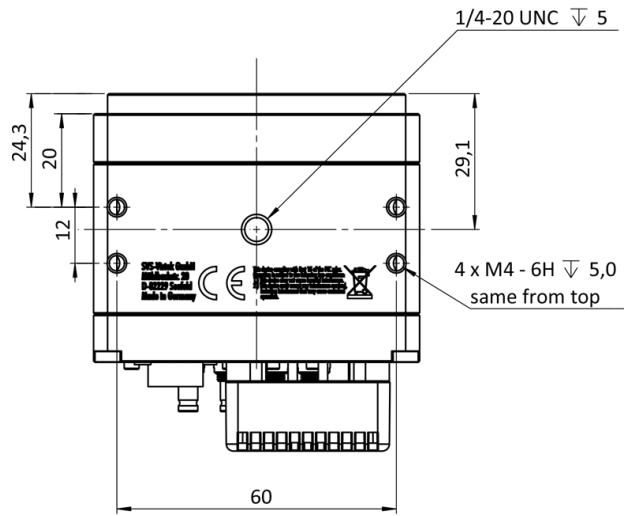
量子效率



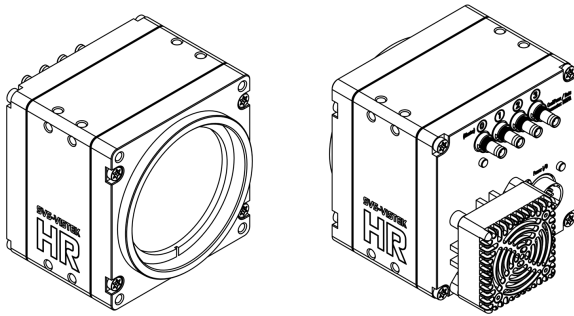
top



bottom

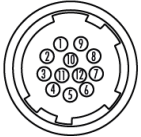


3D



I/O 引腳分配

Hirose 12 Pin



1	VIN - (GND)	7	OUT 1 (open drain)
2	VIN + (10 V to 25 V DC)	8	OUT 2 (open drain)
3	IN 4 (RXD RS232)	9	IN 3 + (opto In +)
4	OUT 4 (TXD RS232)	10	IN 3 - (opto In -)
5	IN 1 (0-24V)	11	OUT 3 (open drain)
6	IN 2 (0-24V)	12	OUT 0 (open drain)