



### 一般

|       |              |
|-------|--------------|
| 型號:   | hr65MCX      |
| 產品編號: | F004137      |
| 產品系列: | HR CoaXPress |
| 狀態:   | Available    |

### 感測器

|             |                                   |
|-------------|-----------------------------------|
| 感測器類型:      | Area scan                         |
| 色度:         | Mono                              |
| 光譜:         | Visible                           |
| 光譜範圍:       | 400 nm to 1000 nm                 |
| 解析度:        | 9,344 × 7,000 (65.00 MP)          |
| 感測器型號:      | Gpixel GMAX3265                   |
| 感測器架構 (材料): | cmos                              |
| 快門類型:       | global-shutter                    |
| 感測器尺寸:      | 29.9 × 22.4 mm (37.36 mm, 37.4mm) |
| 像素大小:       | 3.20 μm × 3.20 μm                 |

### 像素格式

|         |               |
|---------|---------------|
| 感測器位深:  | 8-Bit,10-Bit  |
| 單色像素格式: | mono8, mono10 |

## 影像性能

動態範圍: 65.6 dB

訊噪比: 40 dB

## 時序與增益

最大影格率: 35.5 fps

曝光時間: 12  $\mu$ s to 60 s

增益: 0.0 dB to 18.0 dB

## I/O 與電源

非隔離線: 0 x LVDS input, 0 x LVDS output, 0 x TTL input, 0 x TTL output, 2 x 24V input, 4 x Open drain output,

特定非隔離線: 1 x RS232 input, 1 x RS232 output, 0 x RS422 input, 0 x RS422 output,

光隔離線: 1 x Optical isolated input, 0 x Optical isolated input,

電源供應: 10 to 25VDC, Power over CoaXPress

功耗: External: 10.5 W (typical)

## 操作條件

操作溫度 (機殼): -10 °C to 65 °C

## 機械特性

機殼尺寸 (長 x 寬 x 高 mm): 76 x 70 x 70

濾光片/保護玻璃: N-BK7 - AR coating

防護等級: IP30

鏡頭接口: M58x0.75

重量: 420 g

## 板載記憶體與 FPGA

非揮發性記憶體 (Flash): 160 MByte

## 介面

數位介面: cxp-6 with 4 connections

介面連接器: (Din1.0/2.3)

## FW 功能 – 影像控制

曝光模式: Manual, Auto, External

增益模式: Auto, Manual

## FW 功能 – 影像控制

影像控制功能:

FW Features - Image Control

## FW 功能 – 相機控制

觸發模式/同步:

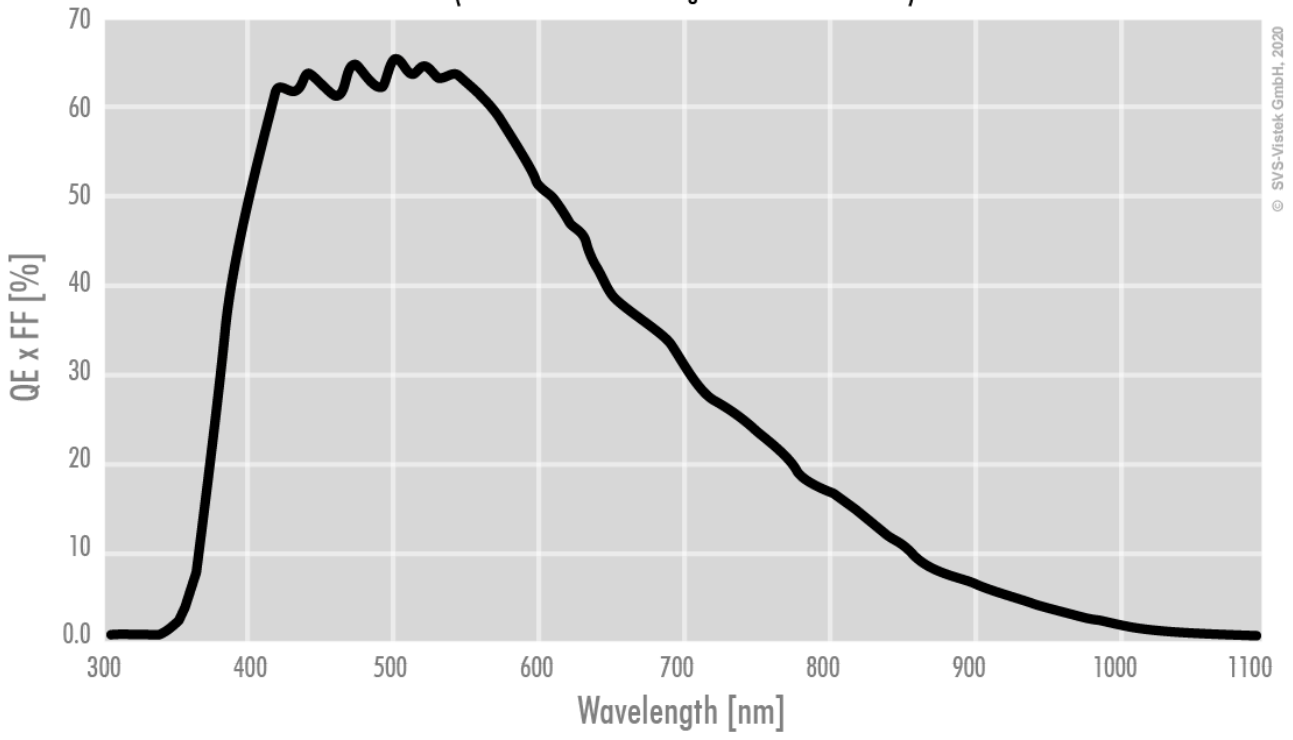
INTERNAL, SOFTWARE, EXTERNAL

相機控制功能:

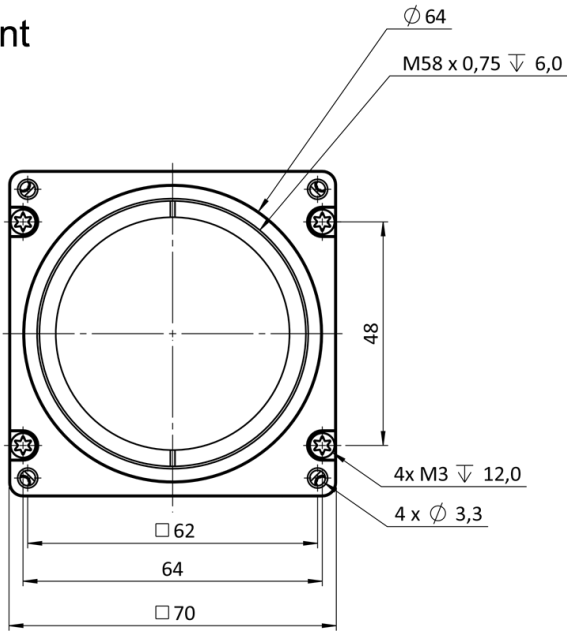
PoCxP, User Sets, PWM(4), Sequencer,

# Monochrome

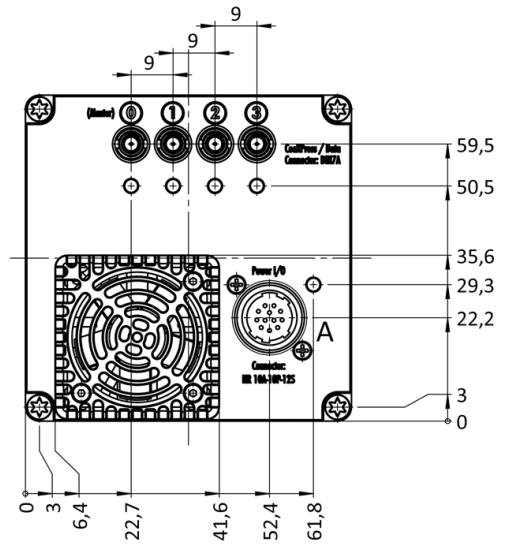
(not included: lens- and light source characteristics)



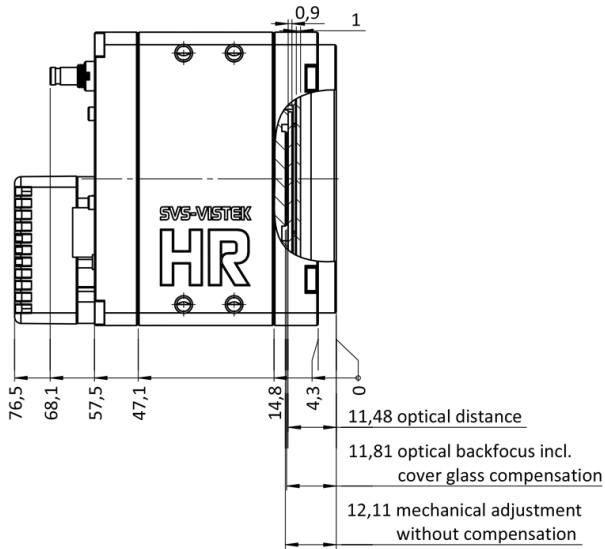
front



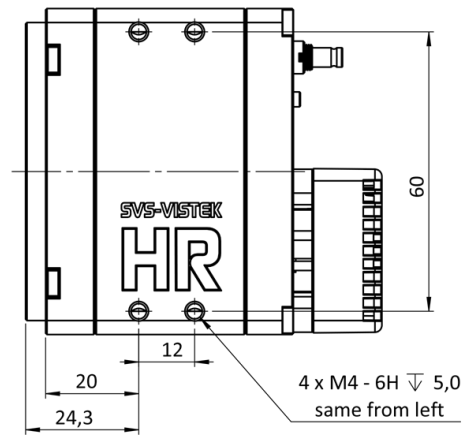
back



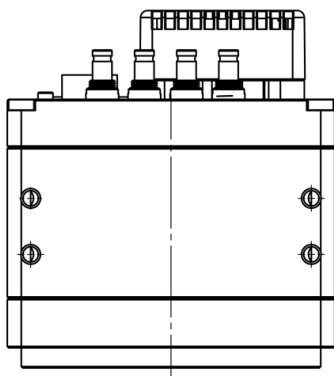
cross section



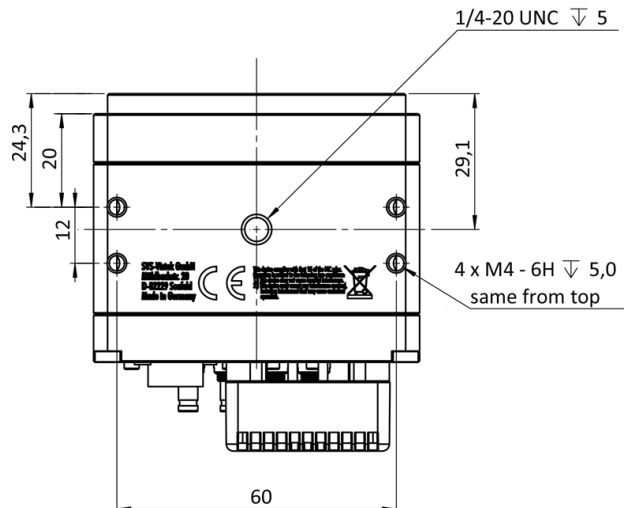
right side



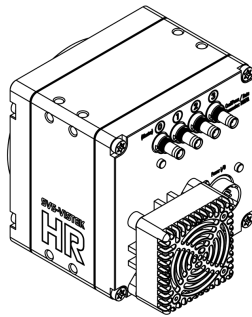
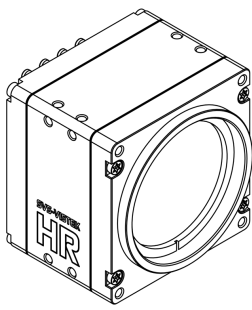
top



bottom

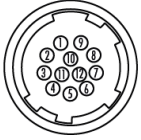


3D



## I/O 引脚分配

Hirose 12 Pin



|   |                         |    |                    |
|---|-------------------------|----|--------------------|
| 1 | VIN - (GND)             | 7  | OUT 1 (open drain) |
| 2 | VIN + (10 V to 25 V DC) | 8  | OUT 2 (open drain) |
| 3 | IN 4 (RXD RS232)        | 9  | IN 3 + (opto In +) |
| 4 | OUT 4 (TXD RS232)       | 10 | IN 3 - (opto In -) |
| 5 | IN 1 (0-24V)            | 11 | OUT 3 (open drain) |
| 6 | IN 2 (0-24V)            | 12 | OUT 0 (open drain) |