

# HR CoaXPress

## hr25CCX



### 一般

型號	hr25CCX
產品編號	F004054
產品系列	HR CoaXPress
狀態	Available

### 感測器

感測器類型	Area scan
色度	Color
光譜	Visible
光譜範圍	400 nm to 1000 nm
解析度	5,120 × 5,120 (25.00 MP)
感測器型號	ON Semi PYTHON 25K
感測器架構 (材料)	cmos
快門類型	global-shutter
感測器尺寸	23.04 × 23.04 mm (32.58 mm, 32.58mm (APS-H))
像素大小	4.50 μm × 4.50 μm

### 像素格式

感測器位深	8-Bit, 10-Bit
RGB 像素格式	bayer8, bayer10

### 時序與增益

最大影格率	81 fps
曝光時間	35 μs to 60 s
增益	0.0 dB to 18.0 dB

## I/O 與電源

非隔離線	0 x LVDS input, 0 x LVDS output, 0 x TTL input, 0 x TTL output, 2 x 24V input, 4 x Open drain output,
特定非隔離線	1 x RS232 input, 1 x RS232 output, 0 x RS422 input, 0 x RS422 output,
光隔離線	1 x Optical isolated input, 0 x Optical isolated input,
電源供應	10 to 25VDC, Power over CoaXPress
功耗	External: 15 W (typical)

## 操作條件

操作溫度 (機殼)	-10 °C to 60 °C
-----------	-----------------

## 機械特性

機殼尺寸 (長 x 寬 x 高 mm)	56 x 70 x 70
防護等級	IP30
鏡頭接口	M58x0.75
重量	420 g

## 板載記憶體與 FPGA

非揮發性記憶體 (Flash)	160 MByte
-----------------	-----------

## 介面

數位介面	cxp-6 with 4 connections
介面連接器	(Din1.0/2.3)

## FW 功能 – 影像控制

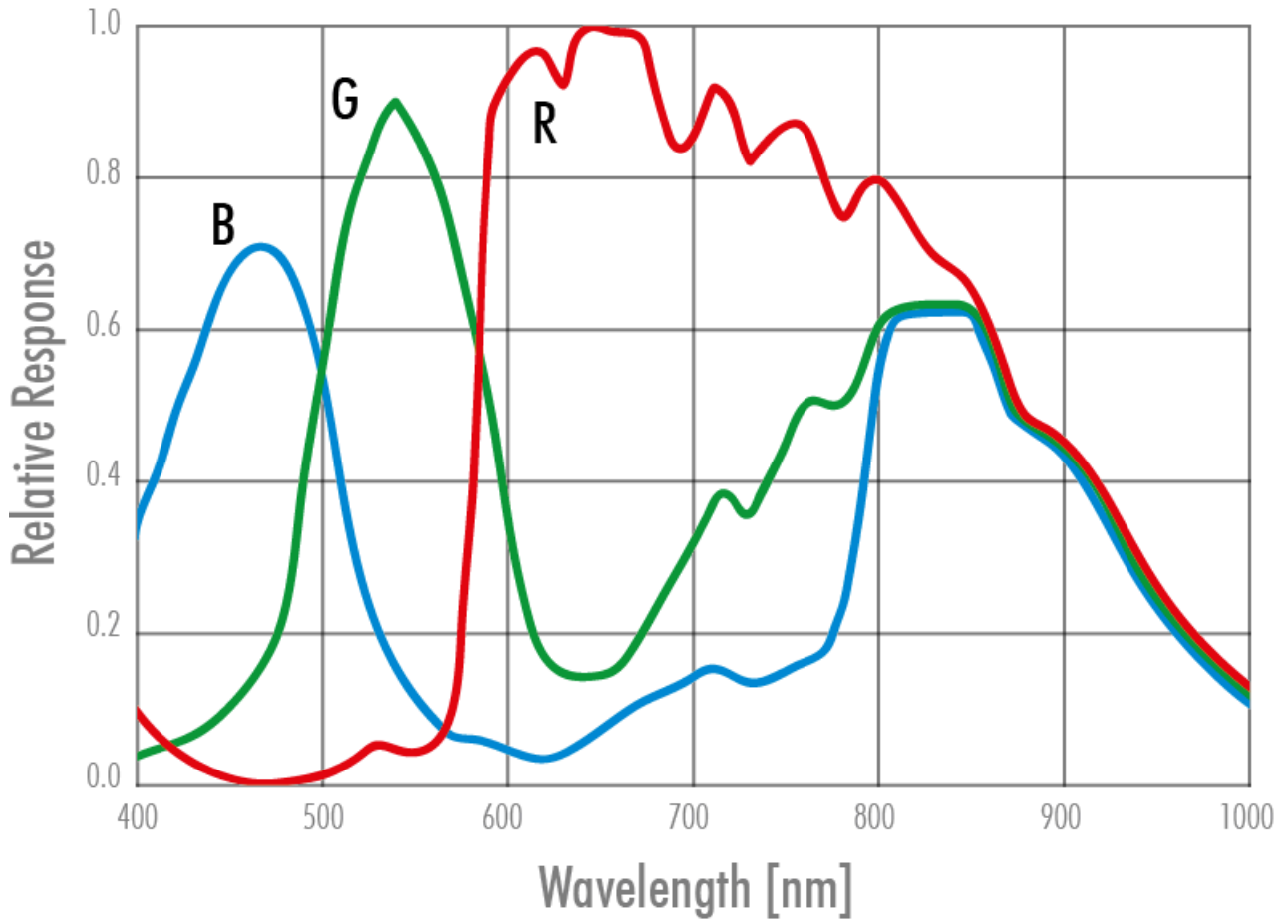
曝光模式	Manual, Auto, External
增益模式	Auto, Manual
白平衡模式	auto, manual
影像控制功能	FW Features - Image Control

## FW 功能 – 相機控制

觸發模式/同步	INTERNAL, SOFTWARE, EXTERNAL
相機控制功能	PoCnP, User Sets, PWM(4), Sequencer,

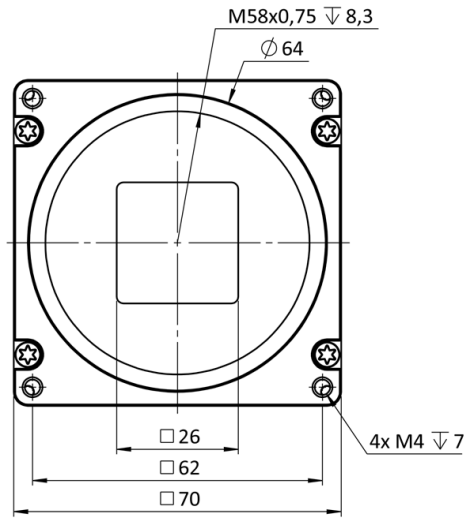


量子效率

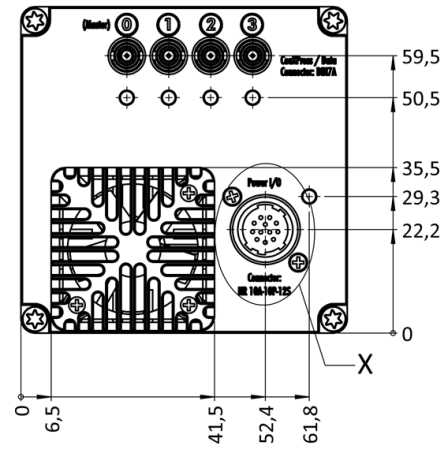


技術圖紙

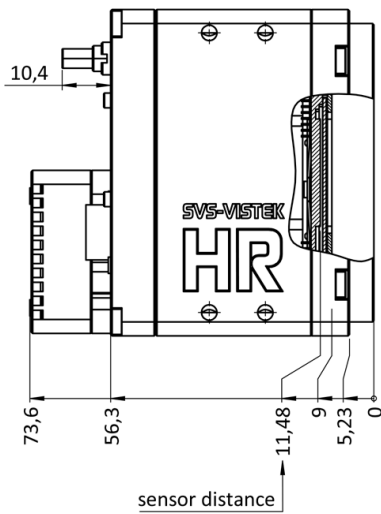
front view



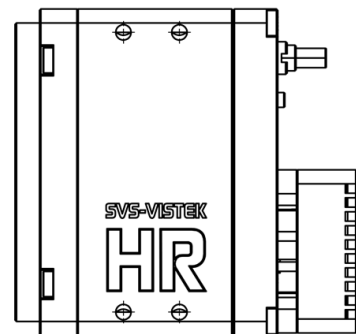
back view



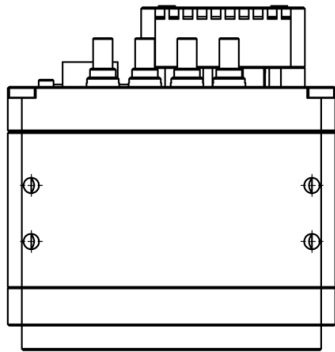
cross section



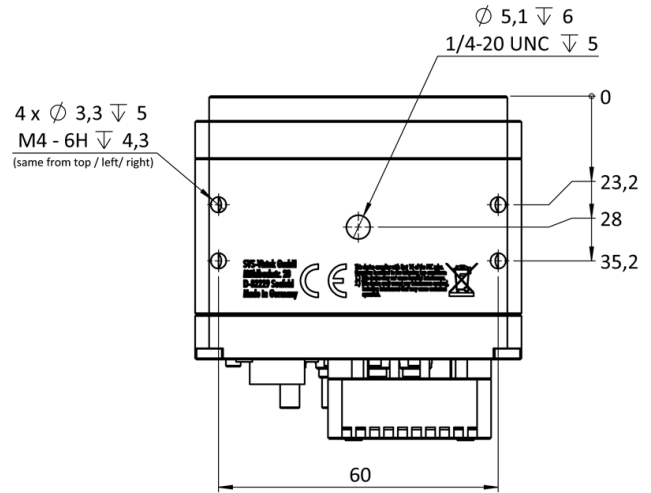
right view



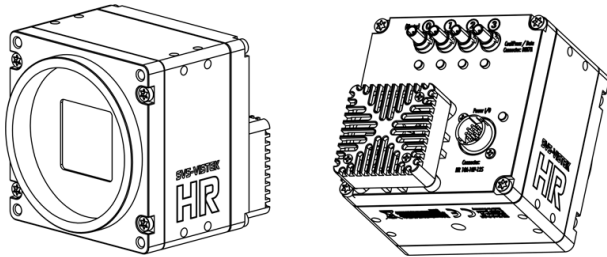
top view



bottom view



3D view



## I/O 引脚分配



1	VIN - (GND)	7	OUT 1 (open drain)
2	VIN + (10V to 25V DC)	8	OUT 2 (open drain)
3	IN 4 (RXD RS232)	9	IN 3 + (opto In +)
4	OUT 4 (TXD RS232)	10	IN 3 - (opto In -)
5	IN 1 (0-24V)	11	OUT 3 (open drain)
6	IN 2 (0-24V)	12	OUT 0 (open drain)