

HR Camera Link

hr120MCL-F



一般

型號:	hr120MCL-F
產品編號:	F004057
產品系列:	HR Camera Link
狀態:	Deleted

感測器

感測器類型:	Area scan
色度:	Mono
光譜:	Visible
光譜範圍:	400 nm to 1000 nm
解析度:	13,272 × 9,176 (122.00 MP)
感測器型號:	Canon 120MXSM
感測器架構 (材料):	cmos
快門類型:	rolling-shutter
感測器尺寸:	29.2 × 20.19 mm (35.5 mm, 35.5mm (APS-H))
像素大小:	2.20 μm × 2.20 μm

像素格式

感測器位深:	8-Bit,10-Bit
單色像素格式:	mono8, mono10

影像性能

動態範圍: 60.5 dB

訊噪比: 39.75 dB

時序與增益

最大影格率: 6.8 fps

曝光時間: 16 μ s to 60 s

增益: 0.0 dB to 8.0 dB

I/O 與電源

非隔離線: 0 x LVDS input, 0 x LVDS output, 0 x TTL input, 0 x TTL output, 2 x 24V input, 4 x Open drain output,

特定非隔離線: 1 x RS232 input, 1 x RS232 output, 0 x RS422 input, 0 x RS422 output,

光隔離線: 1 x Optical isolated input, 0 x Optical isolated input,

電源供應: 10 to 25VDC

功耗: External: 12 W (typical)

操作條件

操作溫度 (機殼): -10 °C to 55 °C

機械特性

機殼尺寸 (長 x 寬 x 高 mm): 57 x 70 x 70

防護等級: IP40

鏡頭接口: M58x0.75

重量: 380 g

板載記憶體與 FPGA

非揮發性記憶體 (Flash): 160 MByte

介面

數位介面: camera link 80-bit

介面連接器: SDR

FW 功能 – 影像控制

曝光模式: Manual, Auto

增益模式: Auto, Manual

影像控制功能: FW Features - Image Control

FW 功能 – 相機控制

觸發模式/同步:

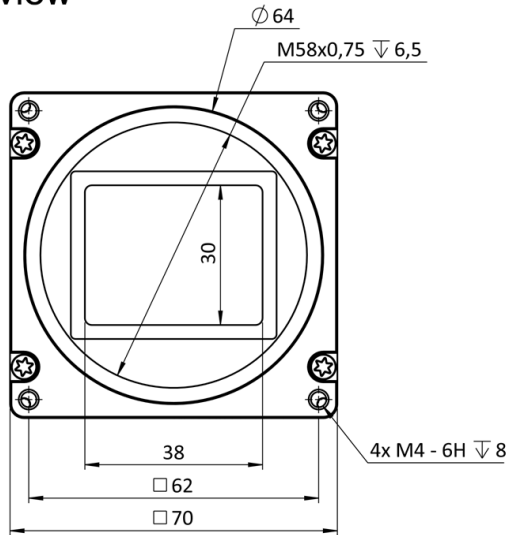
INTERNAL, SOFTWARE, EXTERNAL

相機控制功能:

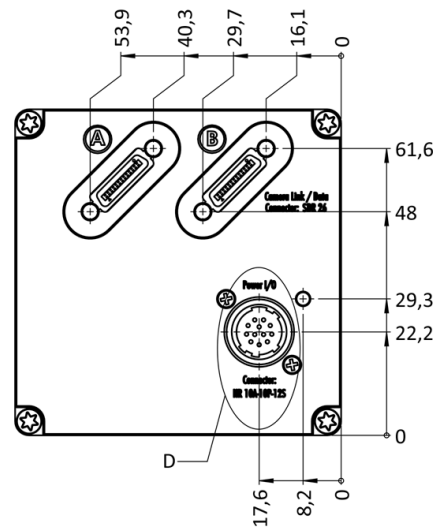
User Sets, PWM(4), Sequencer,

 Specifications Image

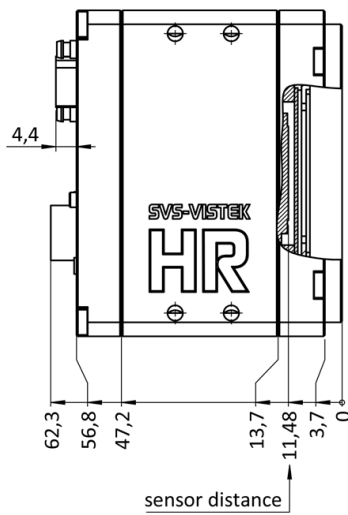
front view



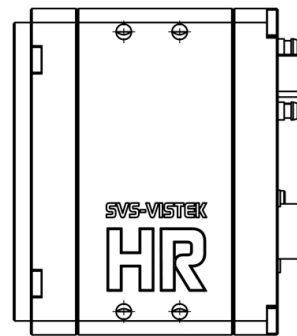
back view



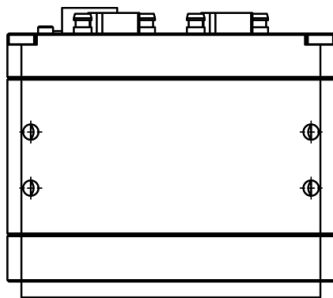
cross section



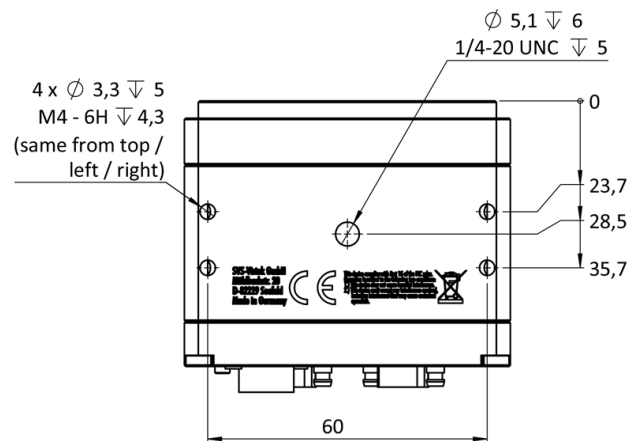
right view



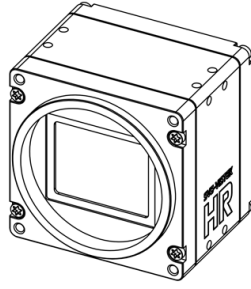
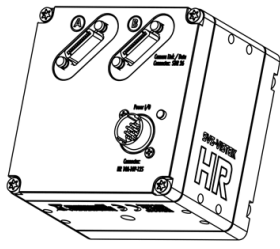
top view



bottom view



3D view



I/O 引腳分配

Hirose 12 Pin



1	VIN - (GND)	7	OUT 1 (open drain)
2	VIN + (10 V to 25 V DC)	8	OUT 2 (open drain)
3	IN 4 (RXD RS232)	9	IN 3 + (opto In +)
4	OUT 4 (TXD RS232)	10	IN 3 - (opto In -)
5	IN 1 (0-24V)	11	OUT 3 (open drain)
6	IN 2 (0-24V)	12	OUT 0 (open drain)