

HR 10GigE

hr455CXGE-T



一般

型號:	hr455CXGE-T
產品編號:	F004215
產品系列:	HR 10GigE
狀態:	Available

感測器

感測器類型:	Area scan
色度:	Color
光譜:	Visible
光譜範圍:	400 nm to 1000 nm
解析度:	9,568 × 6,380 (61.00 MP)
感測器型號:	Sony IMX455
感測器架構 (材料):	cmos
快門類型:	rolling-shutter
感測器尺寸:	35.98 × 23.99 mm (43.24 mm, 43.3mm (Type 2.7))
像素大小:	3.76 μm × 3.76 μm

像素格式

感測器位深:	8-Bit,12-Bit,16-Bit
RGB 像素格式:	bayer8, bayer12, bayer16

影像性能

動態範圍: 81.4 dB

訊噪比: 47 dB

時序與增益

最大影格率: 18 fps

曝光時間: 34 μ s to 60 s

增益: 0.0 dB to 36.0 dB

I/O 與電源

非隔離線: 0 x LVDS input, 0 x LVDS output, 0 x TTL input, 0 x TTL output, 2 x 24V input, 4 x Open drain output,

特定非隔離線: 1 x RS232 input, 1 x RS232 output, 0 x RS422 input, 0 x RS422 output,

光隔離線: 1 x Optical isolated input, 0 x Optical isolated input,

電源供應: 21 to 25VDC, Power over Ethernet (POE+)

功耗: External: 30 W (typical)

操作條件

操作溫度 (機殼): -10 °C to 70 °C

機械特性

機殼尺寸 (長 x 寬 x 高 mm): 94 x 70 x 70

防護等級: IP30

鏡頭接口: M58x0.75

重量: 590 g

板載記憶體與 FPGA

影像緩衝區 (RAM): 448 MByte

介面

數位介面: 10gige

介面連接器: (RJ-45)

FW 功能 – 影像控制

曝光模式: Manual, Auto, External

增益模式: Auto, Manual

白平衡模式: auto, manual

FW 功能 – 影像控制

影像控制功能:

FW Features - Image Control

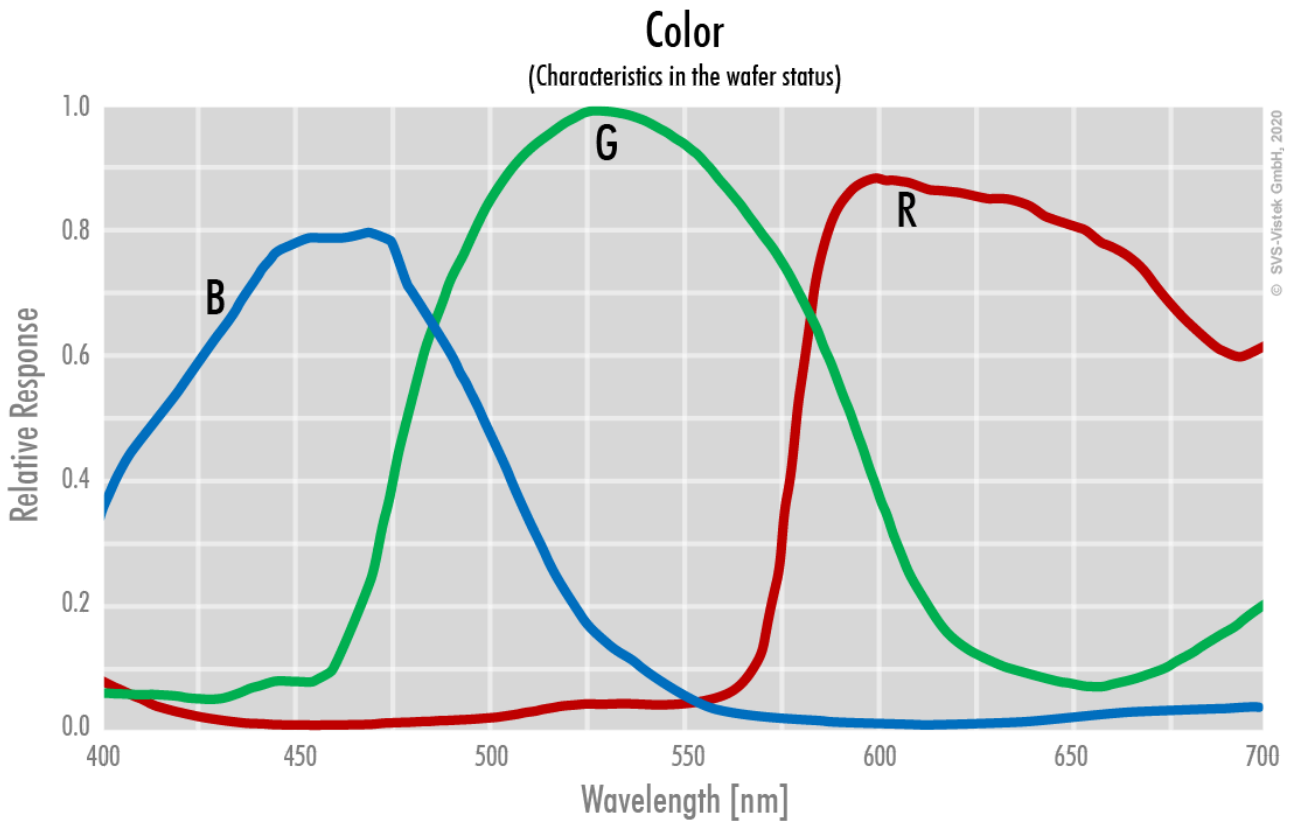
FW 功能 – 相機控制

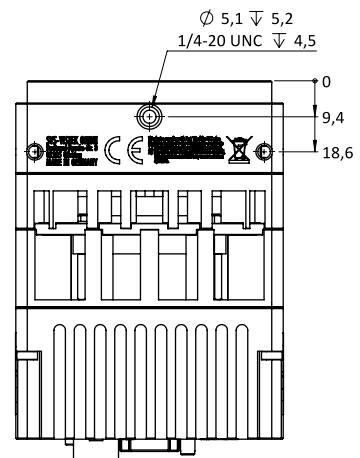
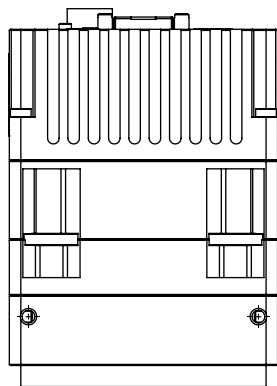
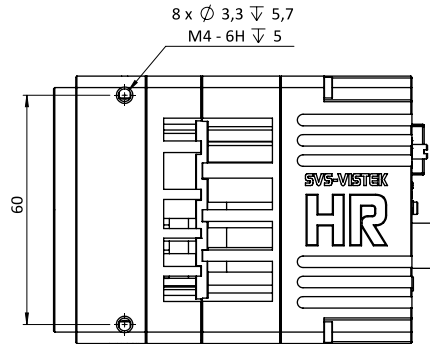
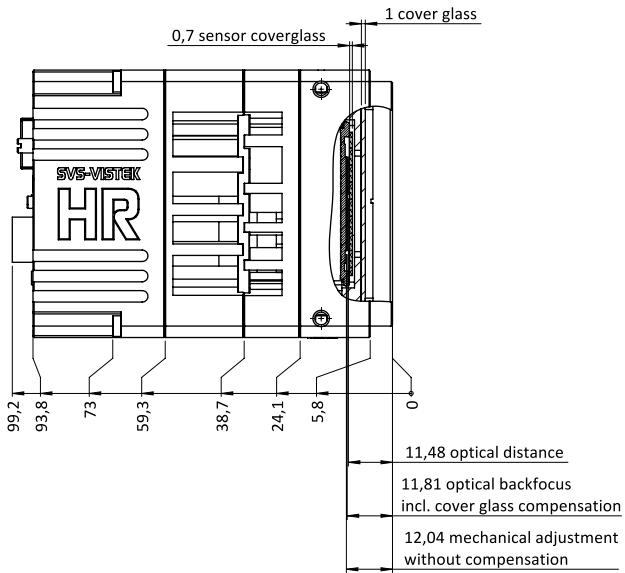
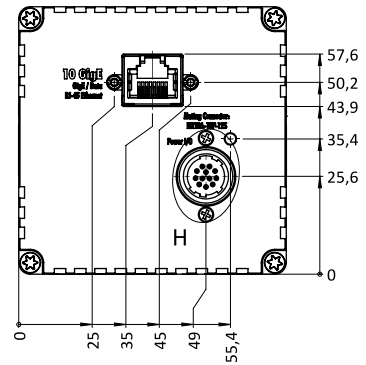
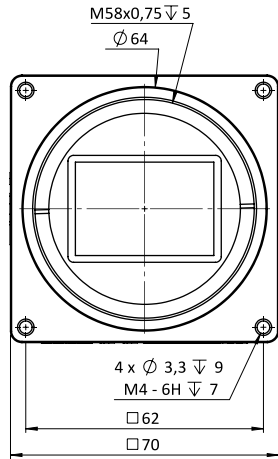
觸發模式/同步:

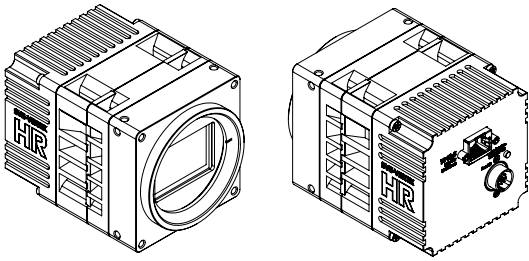
INTERNAL, SOFTWARE, EXTERNAL

相機控制功能:

User Sets, POE, PWM(4), Sequencer,







I/O 引腳分配

Hirose 12 Pin



1	VIN - (GND)	7	OUT1 (open drain)
2	VIN + (10V to 25V DC)	8	OUT2 (open drain)
3	IN4 (RXD RS232)	9	IN3 + (opto In +)
4	OUT4 (TXD RS232)	10	IN3 - (opto In -)
5	IN1 (0-24V)	11	OUT3 (open drain)
6	IN2 (0-24V)	12	OUT0 (open drain)