

HR 10GigE

hr51CXGE



一般

型號	hr51CXGE
產品編號	F004101
產品系列	HR 10GigE
狀態	Available

感測器

感測器類型	Area scan
色度	Color
光譜	Visible
光譜範圍	400 nm to 1000 nm
解析度	8,424 × 6,032 (51.00 MP)
感測器型號	Gpixel GMAX4651
感測器架構 (材料)	cmos
快門類型	global-shutter
感測器尺寸	38.75 × 27.75 mm (47.66 mm, 35mm Full Frame)
像素大小	4.60 μm × 4.60 μm

像素格式

感測器位深	8-Bit, 12-Bit
RGB 像素格式	bayer8, bayer12

影像性能

動態範圍	65 dB
訊噪比	42.6 dB

時序與增益

最大影格率	23.7 fps
曝光時間	17 μ s to 60 s
增益	0.0 dB to 40.0 dB

I/O 與電源

非隔離線	0 x LVDS input, 0 x LVDS output, 0 x TTL input, 0 x TTL output, 2 x 24V input, 4 x Open drain output,
特定非隔離線	1 x RS232 input, 1 x RS232 output, 0 x RS422 input, 0 x RS422 output,
光隔離線	1 x Optical isolated input, 0 x Optical isolated input,
電源供應	10 to 25VDC, Power over Ethernet (POE+, in option -P)
功耗	External: 17 W (typical)

機械特性

機殼尺寸 (長 x 寬 x 高 mm)	77 x 70 x 70
濾光片/保護玻璃	IR-Cut 680
防護等級	IP30
鏡頭接口	M58x0.75
重量	380 g

板載記憶體與 FPGA

影像緩衝區 (RAM)	448 MByte
-------------	-----------

介面

數位介面	10gige
介面連接器	(RJ-45)

FW 功能 – 影像控制

曝光模式	Manual, Auto
增益模式	Auto, Manual
白平衡模式	auto, manual
影像控制功能	FW Features - Image Control

FW 功能 – 相機控制

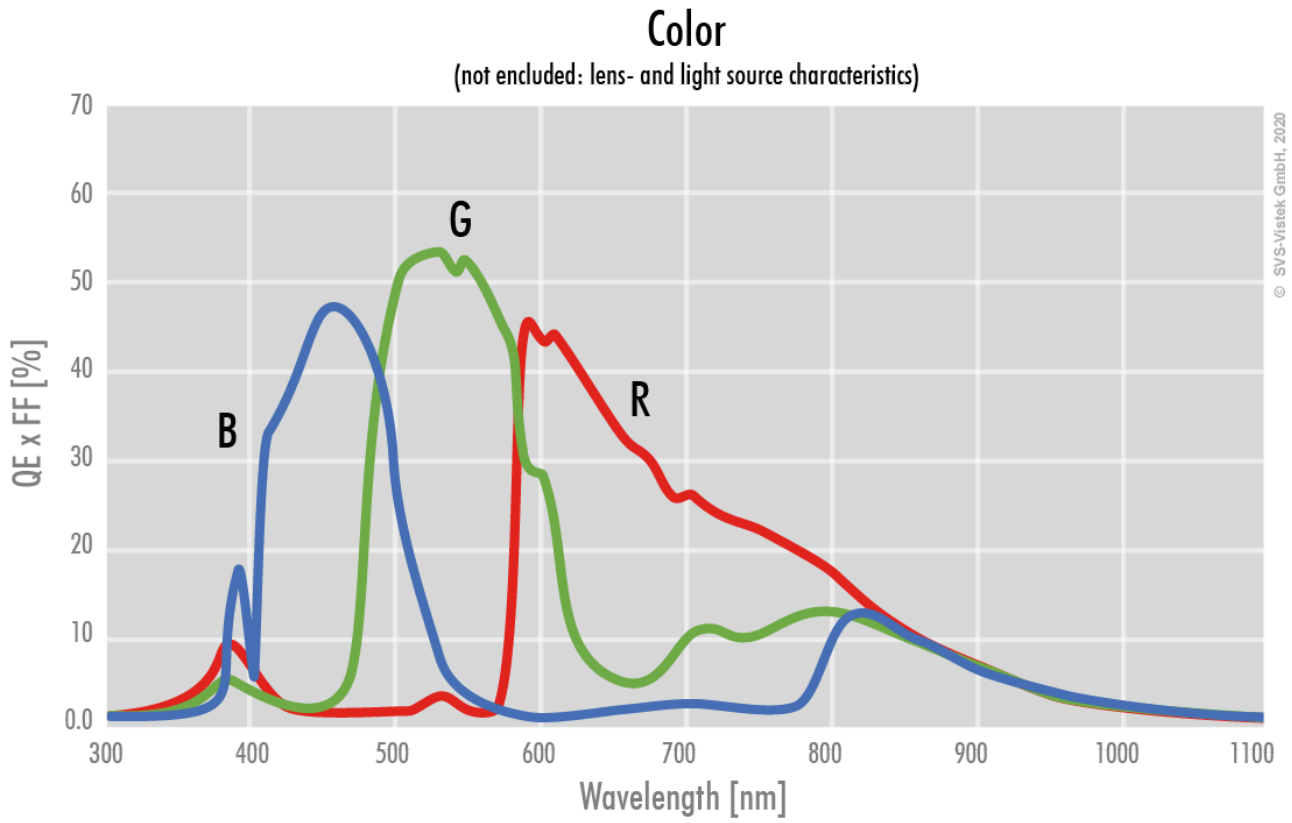
觸發模式/同步

INTERNAL, SOFTWARE, EXTERNAL

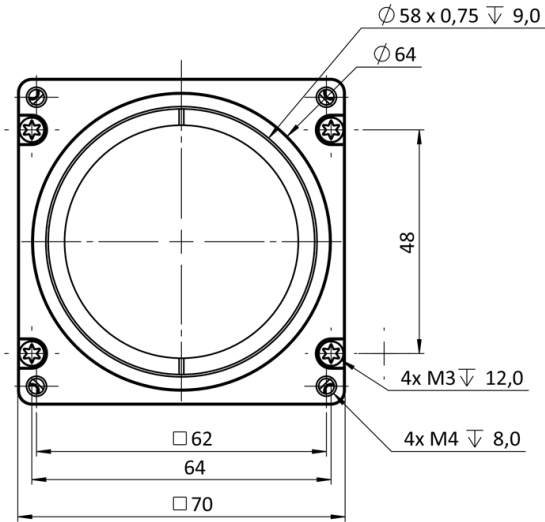
相機控制功能

User Sets, POE, PWM(4), Sequencer,

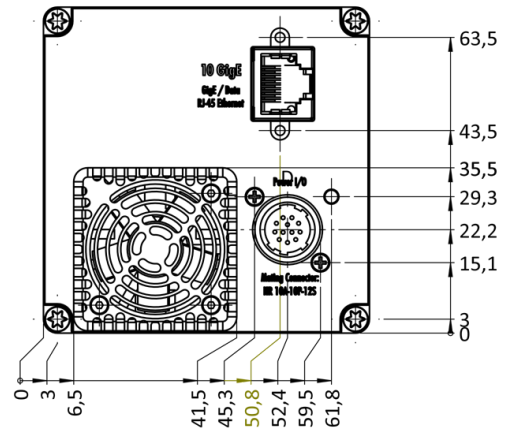
量子效率



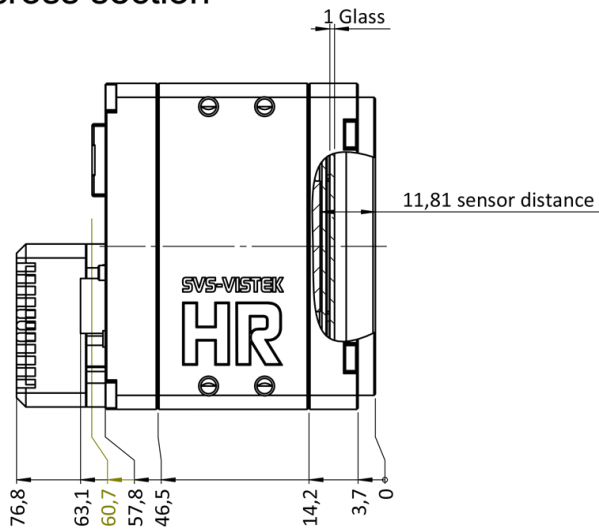
front



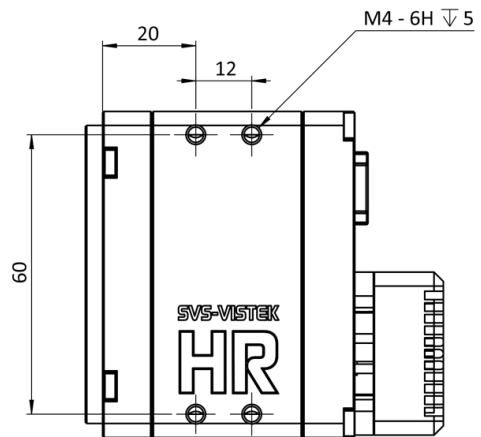
back



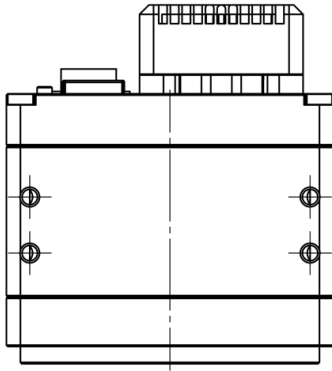
cross section



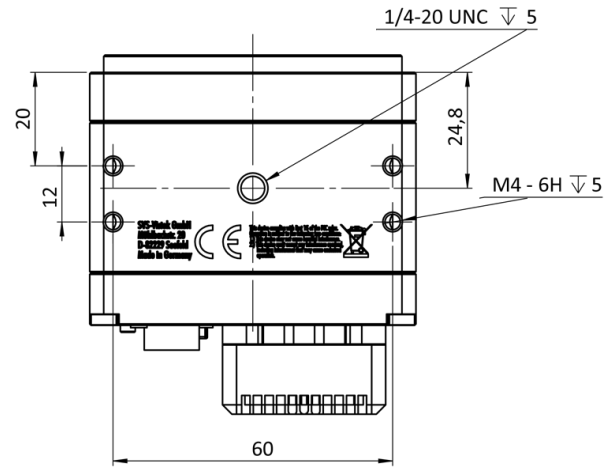
right side



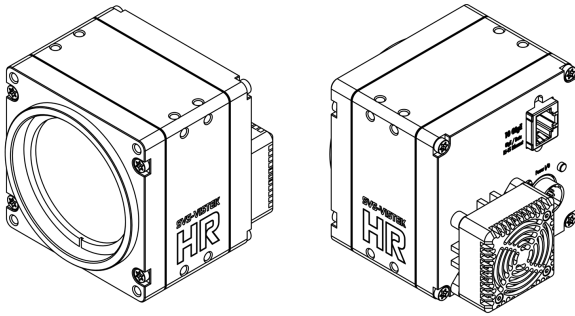
top



bottom



3D



I/O 引脚分配

Hirose 12 Pin



1	VIN - (GND)	7	OUT 1 (open drain)
2	VIN + (10V to 25V DC)	8	OUT 2 (open drain)
3	IN 4 (RXD RS232)	9	IN 3 + (opto In +)
4	OUT 4 (TXD RS232)	10	IN 3 - (opto In -)
5	IN 1 (0-24V)	11	OUT 3 (open drain)
6	IN 2 (0-24V)	12	OUT 0 (open drain)