

FXO 10GigE

fxo546CXGE



一般

型號	fxo546CXGE
產品編號	F002153
產品系列	FXO 10GigE
狀態	Available

感測器

感測器類型	Area scan
色度	Color
光譜	Visible
光譜範圍	400 nm to 1000 nm
解析度	2,840 × 2,840 (8.10 MP)
感測器型號	Sony IMX546
感測器架構 (材料)	cmos
快門類型	global-shutter
感測器尺寸	7.78 × 7.78 mm (11 mm, 11.1mm (Type 2/3))
像素大小	2.74 μm × 2.74 μm

像素格式

感測器位深	8-Bit, 12-Bit
RGB 像素格式	bayer8, bayer12

時序與增益

最大影格率	88 fps
曝光時間	6 μs to 60 s
增益	0.0 dB to 48.0 dB

I/O 與電源

非隔離線	0 x LVDS input, 0 x LVDS output, 0 x TTL input, 0 x TTL output, 2 x 24V input, 4 x Open drain output,
特定非隔離線	1 x RS232 input, 1 x RS232 output, 0 x RS422 input, 0 x RS422 output,
光隔離線	1 x Optical isolated input, 0 x Optical isolated input,
電源供應	10 to 25VDC, Power over Ethernet
功耗	External: 9 W (typical)

操作條件

操作溫度 (機殼)	-10 °C to 60 °C
-----------	-----------------

機械特性

機殼尺寸 (長 x 寬 x 高 mm)	76 x 50 x 50
濾光片/保護玻璃	IR-Cut 680
防護等級	IP30
鏡頭接口	C-Mount
重量	240 g

板載記憶體與 FPGA

影像緩衝區 (RAM)	896 MByte
非揮發性記憶體 (Flash)	32 MByte

介面

數位介面	10gige
介面連接器	(RJ-45)

FW 功能 – 影像控制

曝光模式	Manual, Auto, External
增益模式	Auto, Manual
白平衡模式	auto, manual
影像控制功能	FW Features - Image Control

FW 功能 – 相機控制

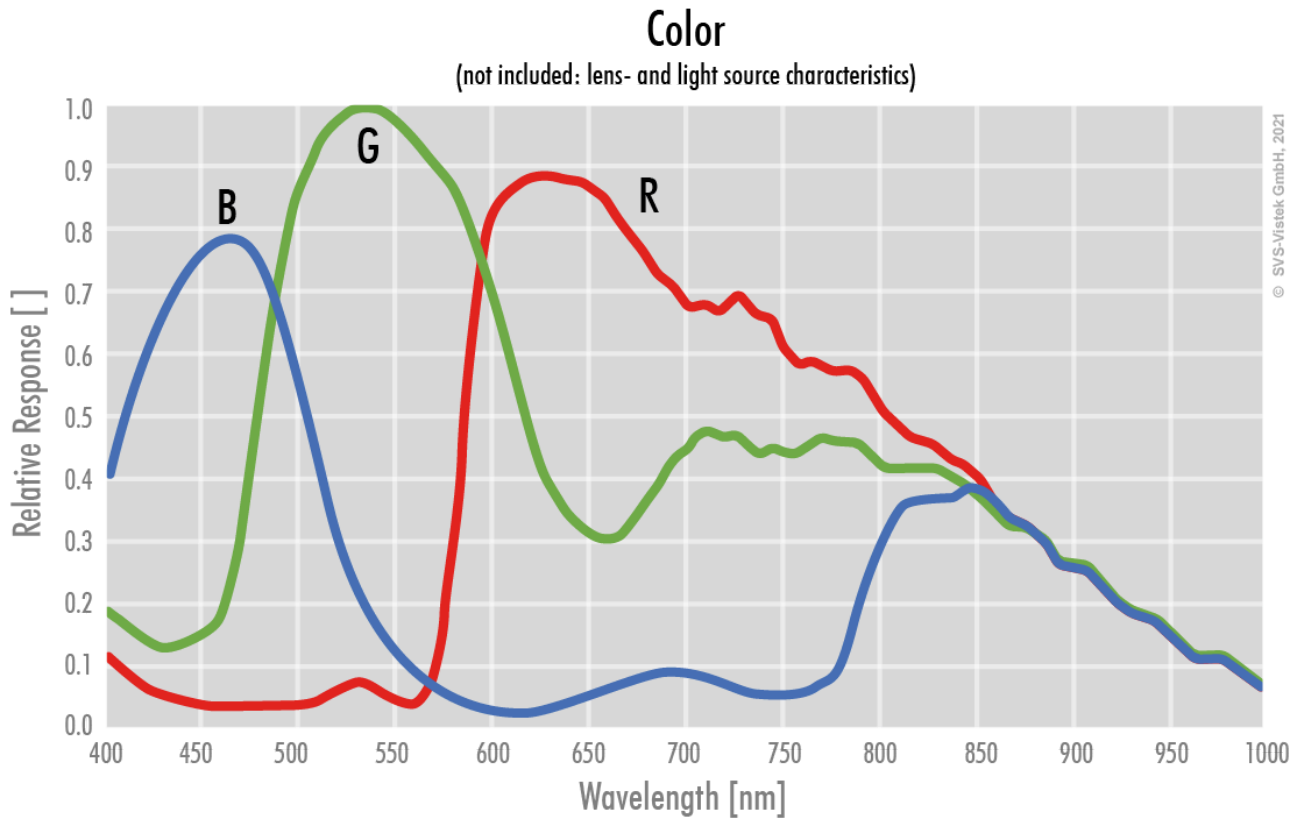
觸發模式/同步	INTERNAL, SOFTWARE, EXTERNAL
---------	------------------------------

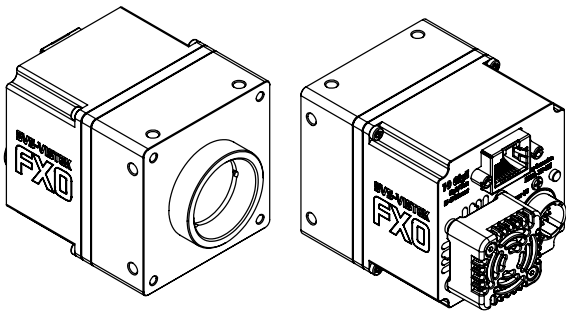
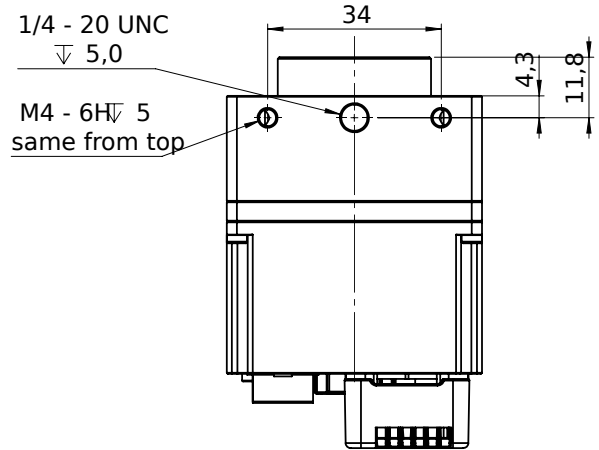
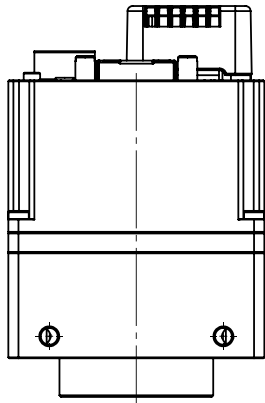
FW 功能 – 相機控制

相機控制功能

PTP, User Sets, POE, PWM(4), Sequencer,

量子效率





I/O 引脚分配



1	VIN - (GND)	7	OUT 1 (open drain)
2	VIN + (10V to 25V DC)	8	OUT 2 (open drain)
3	IN 4 (RXD RS232)	9	IN 3 + (opto In +)
4	OUT 4 (TXD RS232)	10	IN 3 - (opto In -)
5	IN 1 (0-24V)	11	OUT 3 (open drain)
6	IN 2 (0-24V)	12	OUT 0 (open drain)