

EXO GigE

exo542MGE



一般

| | |
|------|-----------|
| 型號 | exo542MGE |
| 產品編號 | F002168 |
| 產品系列 | EXO GigE |
| 狀態 | Available |

感測器

| | |
|------------|---|
| 感測器類型 | Area scan |
| 色度 | Mono |
| 光譜 | Visible |
| 光譜範圍 | 400 nm to 1000 nm |
| 解析度 | 5,320 × 3,032 (16.10 MP) |
| 感測器型號 | Sony IMX542 |
| 感測器架構 (材料) | cmos |
| 快門類型 | global-shutter |
| 感測器尺寸 | 14.58 × 8.31 mm (16.78 mm, 16.8mm (Type 1.1)) |
| 像素大小 | 2.74 μm × 2.74 μm |

像素格式

| | |
|--------|-----------------------|
| 感測器位深 | 8-Bit, 12-Bit, 12-Bit |
| 單色像素格式 | mono8, mono12packed |

時序與增益

| | |
|-------|-------------------|
| 最大影格率 | 7 fps |
| 曝光時間 | 17 μs to 60 s |
| 增益 | 0.0 dB to 48.0 dB |

I/O 與電源

| | |
|--------|---|
| 非隔離線 | 0 x LVDS input, 0 x LVDS output, 0 x TTL input, 0 x TTL output, 2 x 24V input, 4 x Open drain output, |
| 特定非隔離線 | 1 x RS232 input, 1 x RS232 output, 0 x RS422 input, 0 x RS422 output, |
| 光隔離線 | 1 x Optical isolated input, 0 x Optical isolated input, |
| 電源供應 | 10 to 25VDC, Power over Ethernet |
| 功耗 | External: 4.5 W (typical) |

操作條件

| | |
|-----------|-----------------|
| 操作溫度 (機殼) | -10 °C to 65 °C |
|-----------|-----------------|

機械特性

| | |
|---------------------|-----------------------------|
| 機殼尺寸 (長 x 寬 x 高 mm) | 43 x 50 x 50 |
| 濾光片/保護玻璃 | K9 - AR coating - 400-850nm |
| 防護等級 | IP40 |
| 鏡頭接口 | C-Mount |
| 重量 | 143 g |

板載記憶體與 FPGA

| | |
|-----------------|-----------|
| 影像緩衝區 (RAM) | 192 MByte |
| 非揮發性記憶體 (Flash) | 32 MByte |

介面

| | |
|-------|---------|
| 數位介面 | gige |
| 介面連接器 | (RJ-45) |

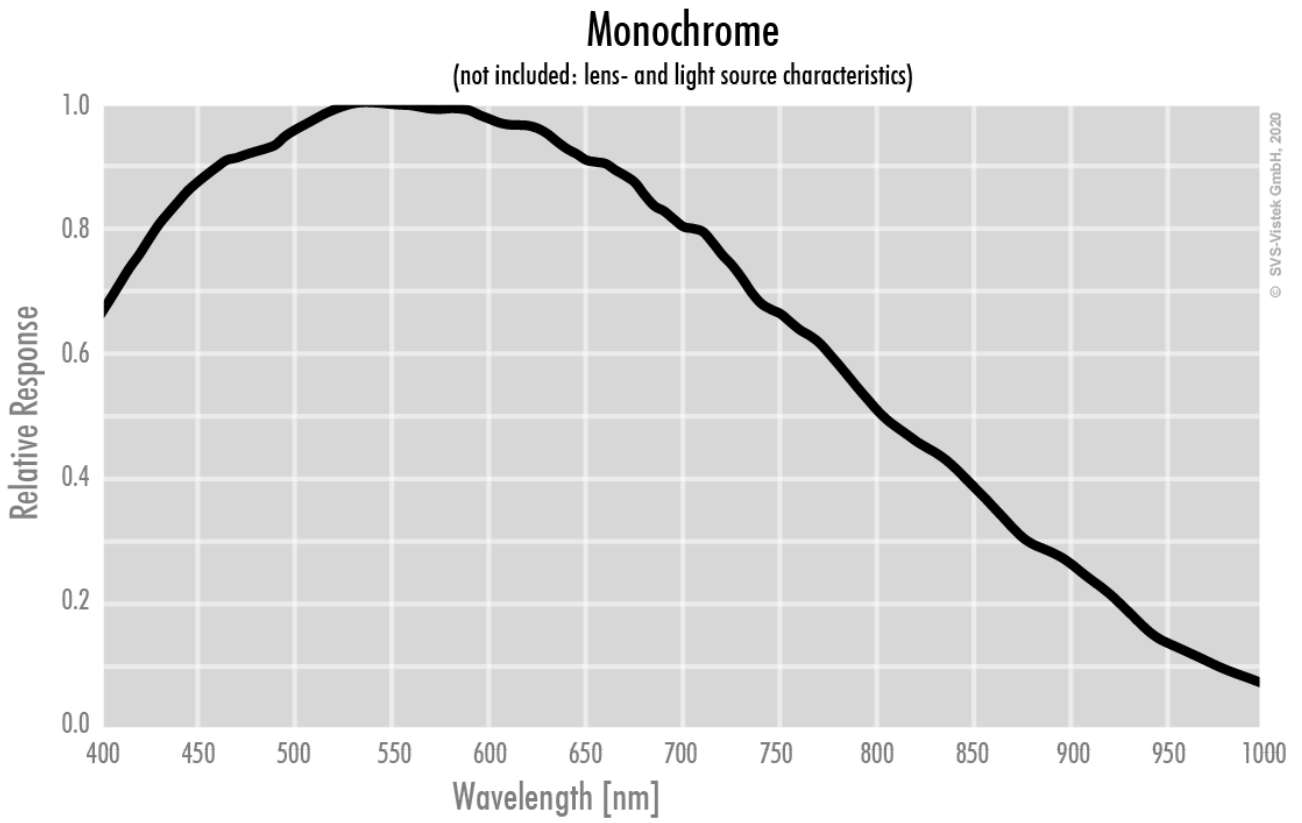
FW 功能 – 影像控制

| | |
|--------|-----------------------------|
| 曝光模式 | Manual, Auto, External |
| 增益模式 | Auto, Manual |
| 影像控制功能 | FW Features - Image Control |

FW 功能 – 相機控制

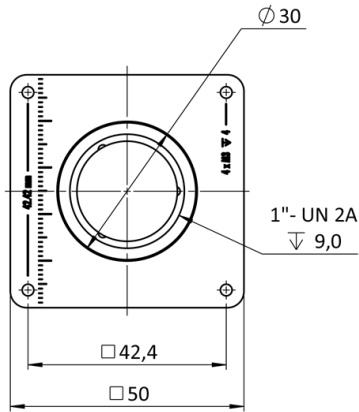
| | |
|---------|---|
| 觸發模式/同步 | INTERNAL, SOFTWARE, EXTERNAL |
| 相機控制功能 | PTP, User Sets, POE, PWM(4), Sequencer, |

量子效率

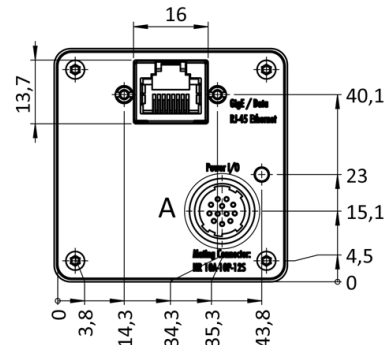


技術圖紙

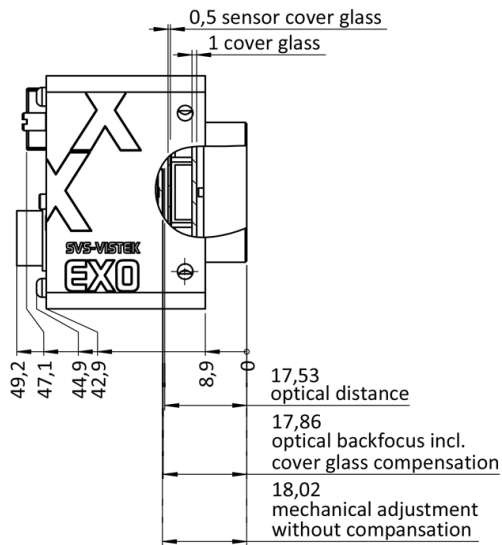
front



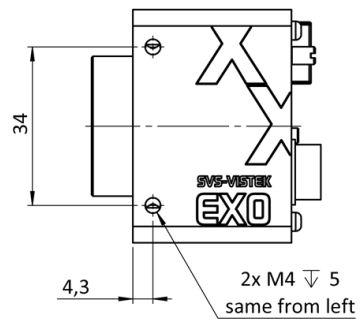
back



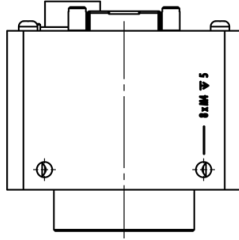
cross section



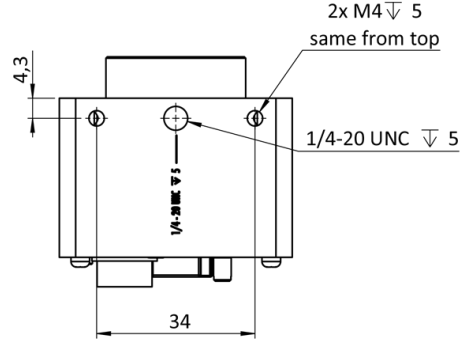
right side



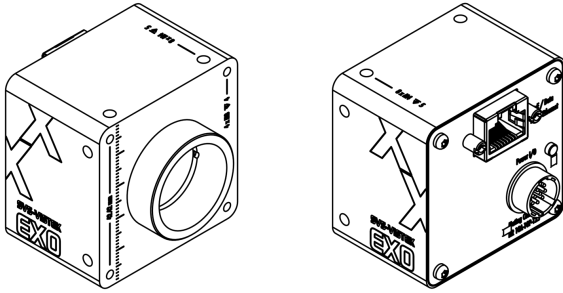
top



bottom



3D



I/O 引腳分配



| | | | |
|---|-------------------------|----|--------------------|
| 1 | VIN - (GND) | 7 | OUT 1 (open drain) |
| 2 | VIN + (10 V to 25 V DC) | 8 | OUT 2 (open drain) |
| 3 | IN 4 (RXD RS232) | 9 | IN 3 + (opto In +) |
| 4 | OUT 4 (TXD RS232) | 10 | IN 3 - (opto In -) |
| 5 | IN 1 (0-24V) | 11 | OUT 3 (open drain) |
| 6 | IN 2 (0-24V) | 12 | OUT 0 (open drain) |