



## 一般

型號:	exo249CGE
產品編號:	F002181
產品系列:	EXO GigE
狀態:	Available

## 感測器

感測器類型:	Area scan
色度:	Color
光譜:	Visible
光譜範圍:	400 nm to 1000 nm
解析度:	1,920 × 1,200 (2.30 MP)
感測器型號:	Sony IMX249
感測器架構 (材料):	cmos
快門類型:	global-shutter
感測器尺寸:	11.25 × 7.03 mm (13.27 mm, 13.4mm (Type 1/1.2))
像素大小:	5.86 μm × 5.86 μm

## 像素格式

感測器位深:	8-Bit,12-Bit,12-Bit
RGB 像素格式:	bayer8, bayer12packed

## 影像性能

動態範圍: 72 dB

訊噪比: 44 dB

## 時序與增益

最大影格率: 41 fps

最大影格率 (Burst): 41.6 fps

曝光時間: 34  $\mu$ s to 60 s

增益: 0.0 dB to 48.0 dB

## I/O 與電源

非隔離線: 0 x LVDS input, 0 x LVDS output, 0 x TTL input, 0 x TTL output, 2 x 24V input, 4 x Open drain output,

特定非隔離線: 1 x RS232 input, 1 x RS232 output, 0 x RS422 input, 0 x RS422 output,

光隔離線: 1 x Optical isolated input, 0 x Optical isolated input,

電源供應: 10 to 25VDC, Power over Ethernet

功耗: External: 4.5 W (typical)

## 操作條件

操作溫度 (機殼): -10 °C to 60 °C

## 機械特性

機殼尺寸 (長 x 寬 x 高 mm): 43 x 50 x 50

濾光片/保護玻璃: IR-Cut - 680nm

防護等級: IP40

鏡頭接口: C-Mount

重量: 140 g

## 板載記憶體與 FPGA

影像緩衝區 (RAM): 192 MByte

非揮發性記憶體 (Flash): 32 MByte

## 介面

數位介面: gige

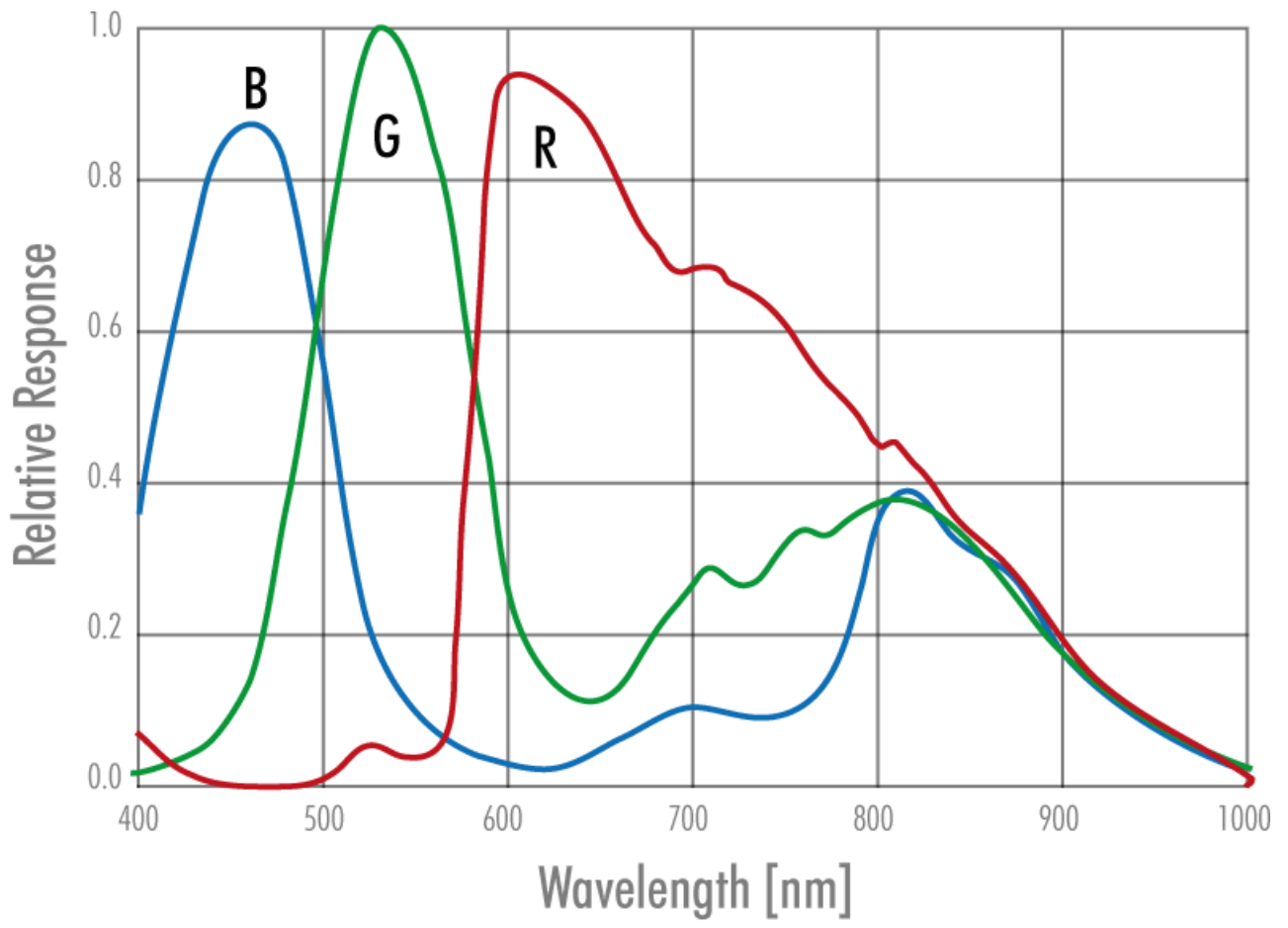
介面連接器: (RJ-45)

## FW 功能 – 影像控制

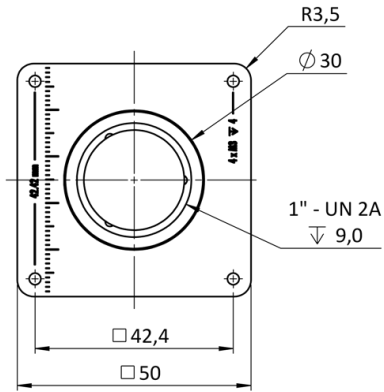
曝光模式:	Manual, Auto, External
增益模式:	Auto, Manual
白平衡模式:	auto, manual
影像控制功能:	FW Features - Image Control

## FW 功能 – 相機控制

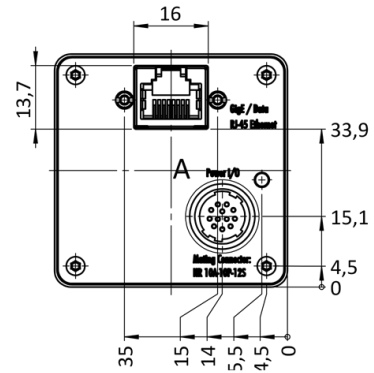
觸發模式/同步:	INTERNAL,SOFTWARE,EXTERNAL
相機控制功能:	PTP, BurstMode, User Sets, POE, PWM(4), Sequencer,



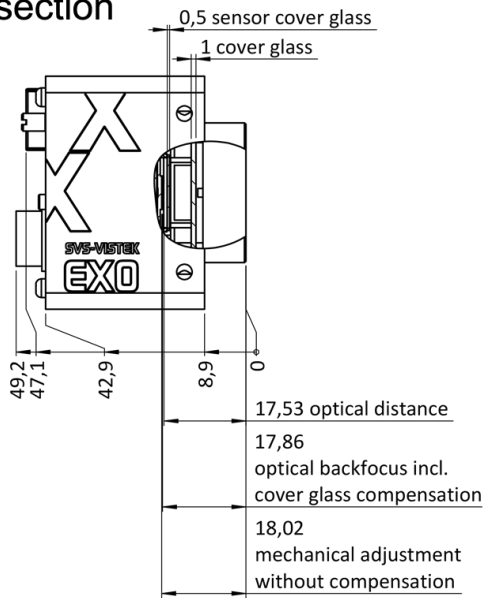
front



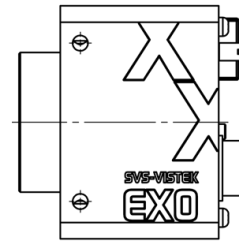
back



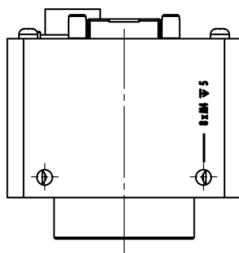
cross section



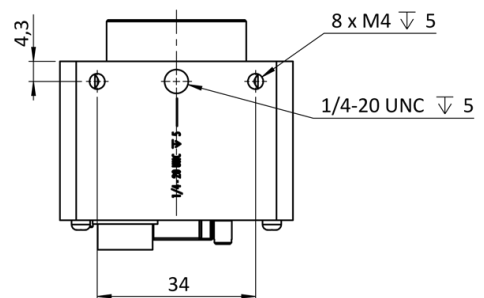
right side

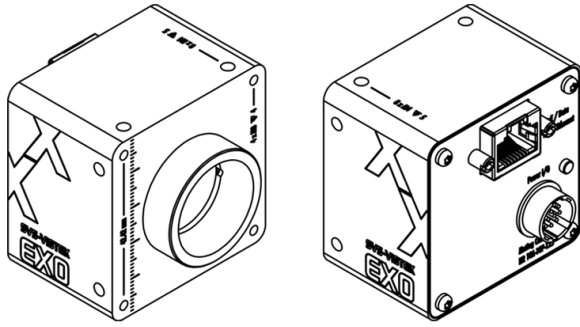


top



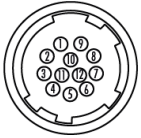
bottom





## I/O 引腳分配

Hirose 12 Pin



1	VIN - (GND)	7	OUT 1 (open drain)
2	VIN + (10 V to 25 V DC)	8	OUT 2 (open drain)
3	IN 4 (RXD RS232)	9	IN 3 + (opto In +)
4	OUT 4 (TXD RS232)	10	IN 3 - (opto In -)
5	IN 1 (0-24V)	11	OUT 3 (open drain)
6	IN 2 (0-24V)	12	OUT 0 (open drain)