

EXO Camera Link

exo183MCL



一般

型號	exo183MCL
產品編號	F001900
產品系列	EXO Camera Link
狀態	Available

感測器

感測器類型	Area scan
色度	Mono
光譜	Visible
光譜範圍	400 nm to 1000 nm
解析度	5,488 × 3,672 (20.20 MP)
感測器型號	Sony IMX183
感測器架構 (材料)	cmos
快門類型	rolling-shutter
感測器尺寸	13.17 × 8.81 mm (15.85 mm, 15.86mm (Type 1))
像素大小	2.40 μm × 2.40 μm

像素格式

感測器位深	8-Bit, 12-Bit
單色像素格式	mono8, mono12

影像性能

動態範圍	71.5 dB
訊噪比	40 dB

時序與增益

最大影格率	12 fps
曝光時間	228 μ s to 60 s
增益	0.0 dB to 27.0 dB

I/O 與電源

非隔離線	0 x LVDS input, 0 x LVDS output, 0 x TTL input, 0 x TTL output, 2 x 24V input, 4 x Open drain output,
特定非隔離線	1 x RS232 input, 1 x RS232 output, 0 x RS422 input, 0 x RS422 output,
光隔離線	1 x Optical isolated input, 0 x Optical isolated input,
電源供應	10 to 25VDC
功耗	External: 4 W (typical)

操作條件

操作溫度 (機殼)	-10 °C to 60 °C
-----------	-----------------

機械特性

機殼尺寸 (長 x 寬 x 高 mm)	43 x 50 x 50
濾光片/保護玻璃	K9 - AR coating - 400-850nm
防護等級	IP40
鏡頭接口	C-Mount
重量	140 g

板載記憶體與 FPGA

影像緩衝區 (RAM)	192 MByte
非揮發性記憶體 (Flash)	32 MByte

介面

數位介面	Camera Link Base
介面連接器	(MDR)

FW 功能 – 影像控制

曝光模式	Manual, Auto
增益模式	Auto, Manual

FW 功能 – 影像控制

影像控制功能

FW Features - Image Control

FW 功能 – 相機控制

觸發模式/同步

INTERNAL, SOFTWARE, EXTERNAL

相機控制功能

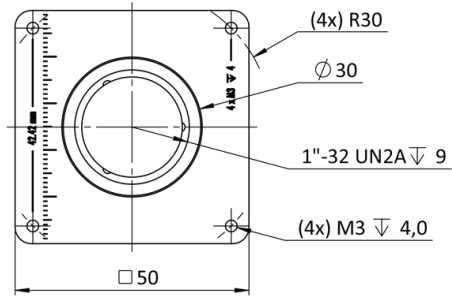
User Sets, PWM(4), Sequencer,

量子效率

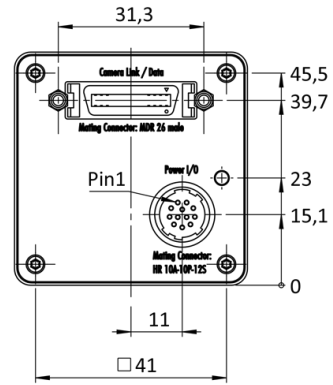


技術圖紙

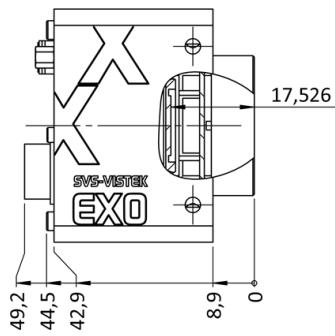
front



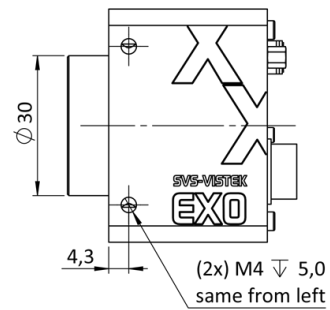
back



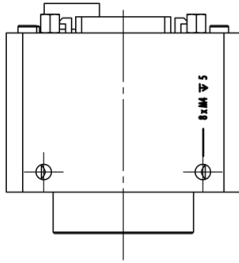
cross section



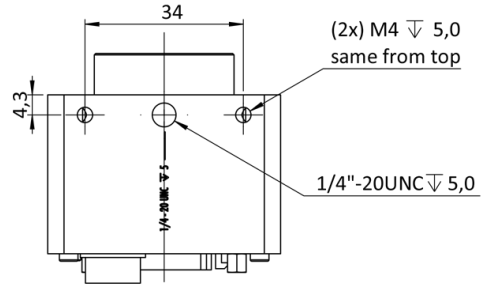
right side



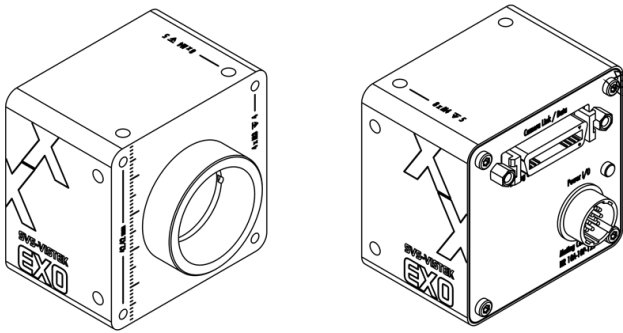
top



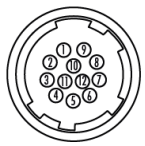
bottom



3D



I/O 引脚分配

<p>Hirose 12 Pin</p> 	1	VIN - (GND)	7	OUT 1 (open drain)
	2	VIN + (10V to 25V DC)	8	OUT 2 (open drain)
	3	IN 4 (RXD RS232)	9	IN 3 + (opto In +)
	4	OUT 4 (TXD RS232)	10	IN 3 - (opto In -)
	5	IN 1 (0-24V)	11	OUT 3 (open drain)
	6	IN 2 (0-24V)	12	OUT 0 (open drain)