

EXO Camera Link

exo267CCL



一般

型號:	exo267CCL
產品編號:	F001764
產品系列:	EXO Camera Link
狀態:	Deleted

感測器

感測器類型:	Area scan
色度:	Color
光譜:	Visible
光譜範圍:	400 nm to 1000 nm
解析度:	4,096 × 2,160 (8.80 MP)
感測器型號:	Sony IMX267LQR
感測器架構 (材料):	cmos
快門類型:	global-shutter
感測器尺寸:	14.13 × 7.45 mm (15.98 mm, 16.1mm (Type 1))
像素大小:	3.45 μm × 3.45 μm

像素格式

感測器位深:	8-Bit,12-Bit
RGB 像素格式:	bayer8, bayer12

影像性能

動態範圍: 72 dB

訊噪比: 39 dB

時序與增益

最大影格率: 28 fps

曝光時間: 29 μ s to 60 s

增益: 0.0 dB to 48.0 dB

I/O 與電源

非隔離線: 0 x LVDS input, 0 x LVDS output, 0 x TTL input, 0 x TTL output, 2 x 24V input, 4 x Open drain output,

特定非隔離線: 1 x RS232 input, 1 x RS232 output, 0 x RS422 input, 0 x RS422 output,

光隔離線: 1 x Optical isolated input, 0 x Optical isolated input,

電源供應: 10 to 25VDC

功耗: External: 4 W (typical)

操作條件

操作溫度 (機殼): -10 °C to 60 °C

機械特性

機殼尺寸 (長 x 寬 x 高 mm): 43 x 50 x 50

濾光片/保護玻璃: IR-Cut - 680nm

防護等級: IP40

鏡頭接口: C-Mount

重量: 140 g

板載記憶體與 FPGA

影像緩衝區 (RAM): 192 MByte

非揮發性記憶體 (Flash): 32 MByte

介面

數位介面: Camera Link Base

介面連接器: (MDR)

FW 功能 – 影像控制

曝光模式: Manual, Auto, External

FW 功能 – 影像控制

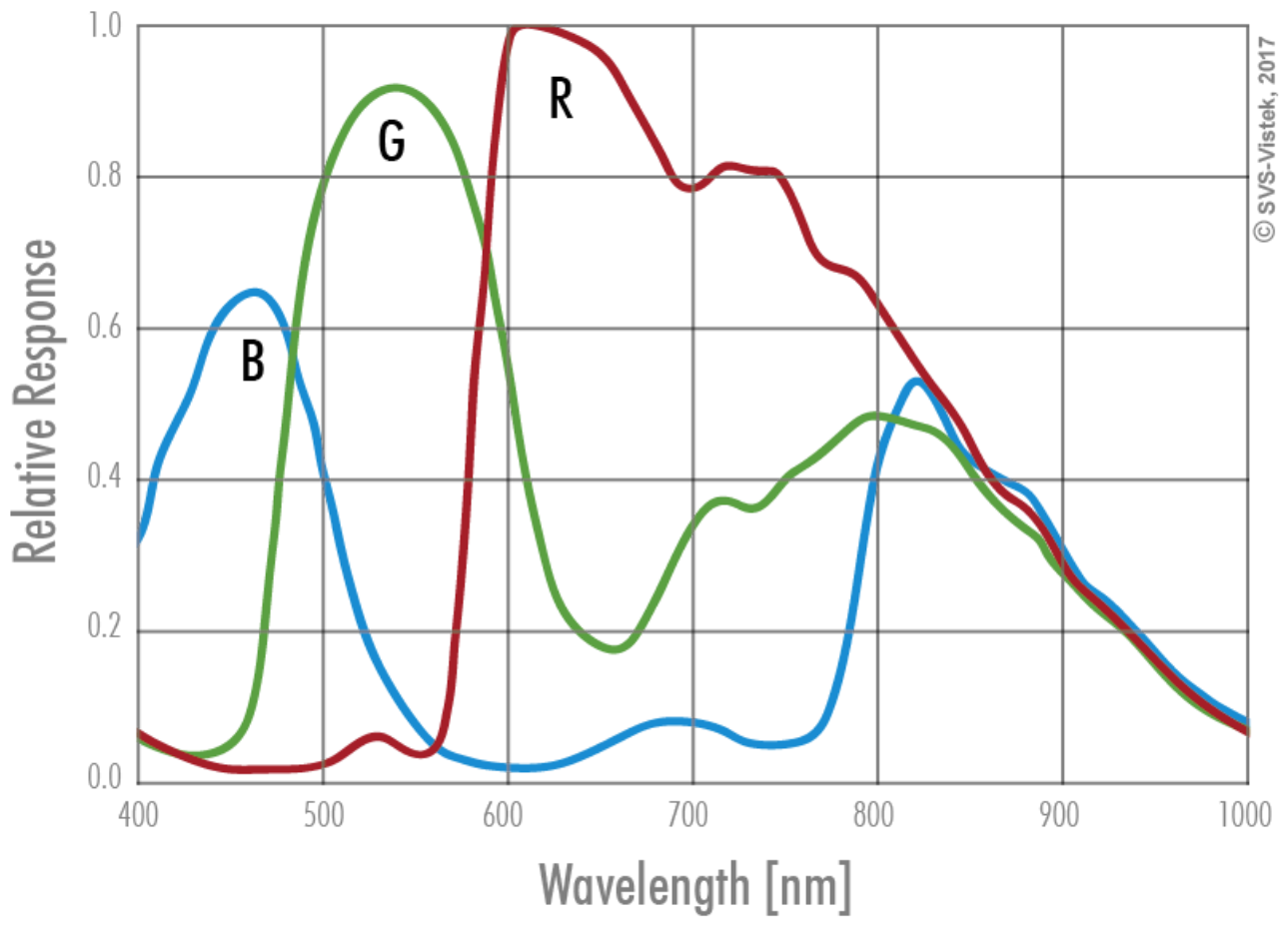
增益模式: Auto, Manual

影像控制功能: FW Features - Image Control

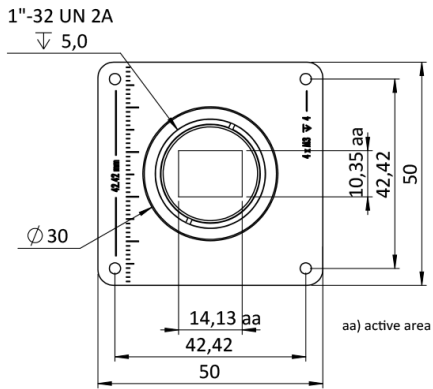
FW 功能 – 相機控制

觸發模式/同步: INTERNAL, SOFTWARE, EXTERNAL

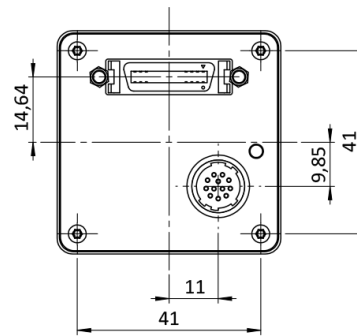
相機控制功能: User Sets, PWM(4), Sequencer,



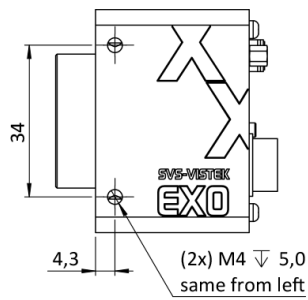
front



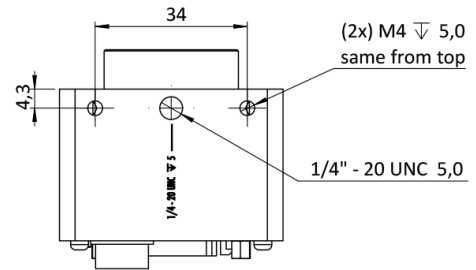
back



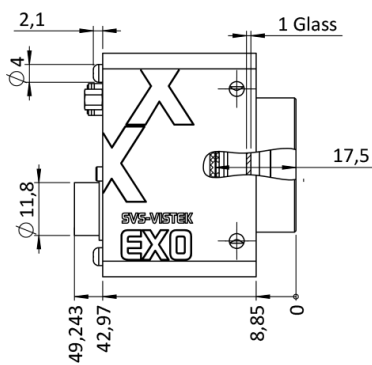
right side



bottom



left side



Hirose 12 Pin



1	VIN -	(GND)	7	OUT1	(open drain)
2	VIN +	(10 V to 25 V DC)	8	OUT2	(open drain)
3	IN 4	(RXD RS232)	9	IN 3 +	(opto In +)
4	OUT 4	(TXD RS232)	10	IN 3 -	(opto In -)
5	IN 1	(0-24V)	11	OUT 3	(open drain)
6	IN 2	(0-24V)	12	OUT 0	(open drain)