

# EXO Camera Link

exo250MCL



## 一般

型號	exo250MCL
產品編號	F001687
產品系列	EXO Camera Link
狀態	Available

## 感測器

感測器類型	Area scan
色度	Mono
光譜	Visible
光譜範圍	400 nm to 1000 nm
解析度	2,448 × 2,048 (5.00 MP)
感測器型號	Sony IMX250
感測器架構 (材料)	cmos
快門類型	global-shutter
感測器尺寸	8.45 × 7.07 mm (11.01 mm, 11.1mm (Type 2/3))
像素大小	3.45 μm × 3.45 μm

## 像素格式

感測器位深	8-Bit, 12-Bit
單色像素格式	mono8, mono12

## 影像性能

動態範圍	72 dB
訊噪比	40 dB

## 時序與增益

最大影格率	49 fps
曝光時間	20 $\mu$ s to 60 s
增益	0.0 dB to 48.0 dB

## I/O 與電源

非隔離線	0 x LVDS input, 0 x LVDS output, 0 x TTL input, 0 x TTL output, 2 x 24V input, 4 x Open drain output,
特定非隔離線	1 x RS232 input, 1 x RS232 output, 0 x RS422 input, 0 x RS422 output,
光隔離線	1 x Optical isolated input, 0 x Optical isolated input,
電源供應	10 to 25VDC
功耗	External: 4 W (typical)

## 操作條件

操作溫度 (機殼)	-10 °C to 60 °C
-----------	-----------------

## 機械特性

機殼尺寸 (長 x 寬 x 高 mm)	43 x 50 x 50
濾光片/保護玻璃	K9 - AR coating - 400-850nm
防護等級	IP40
鏡頭接口	C-Mount
重量	138 g

## 板載記憶體與 FPGA

影像緩衝區 (RAM)	192 MByte
非揮發性記憶體 (Flash)	32 MByte

## 介面

數位介面	Camera Link Base
介面連接器	(MDR)

## FW 功能 – 影像控制

曝光模式	Manual, Auto, External
增益模式	Auto, Manual

## FW 功能 – 影像控制

影像控制功能

FW Features - Image Control

## FW 功能 – 相機控制

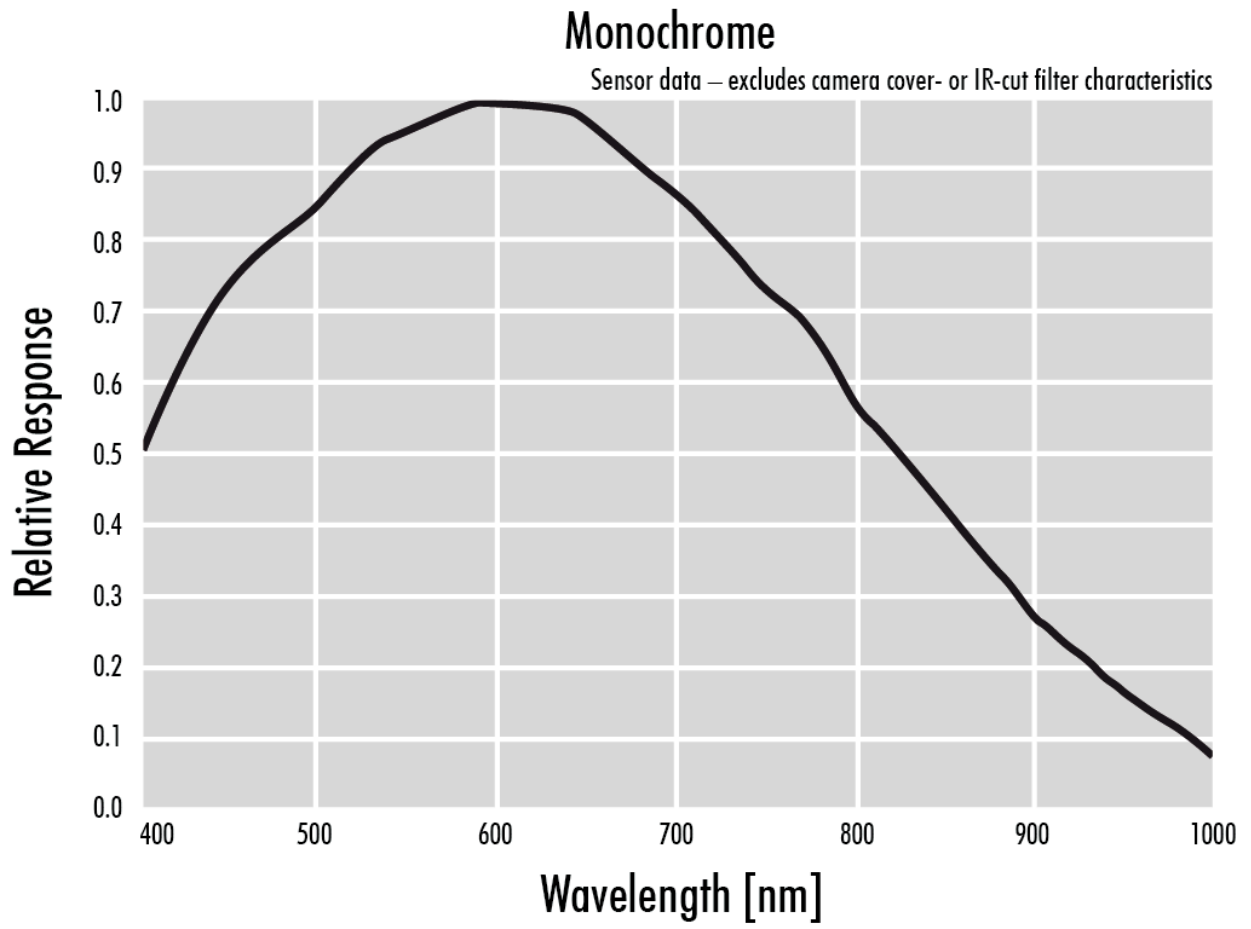
觸發模式/同步

INTERNAL, SOFTWARE, EXTERNAL

相機控制功能

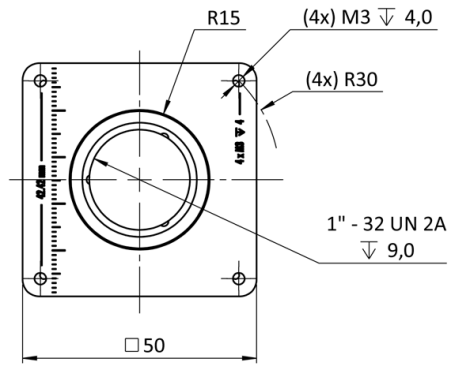
User Sets, PWM(4), Sequencer,

量子效率

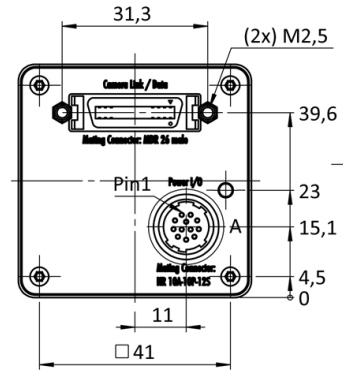


技術圖紙

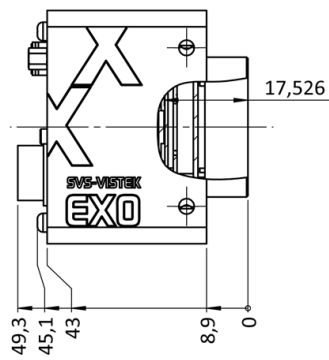
front



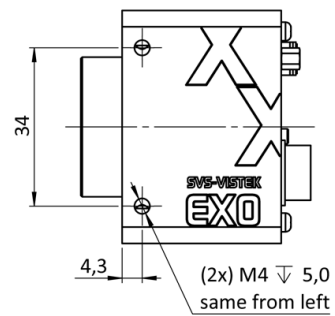
back



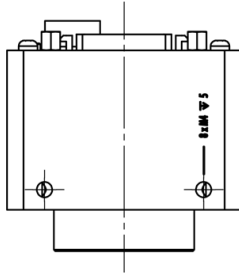
cross section



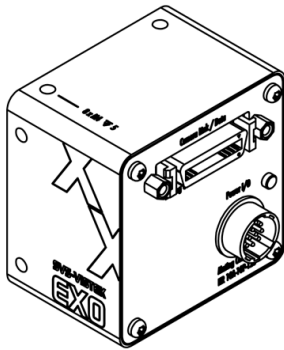
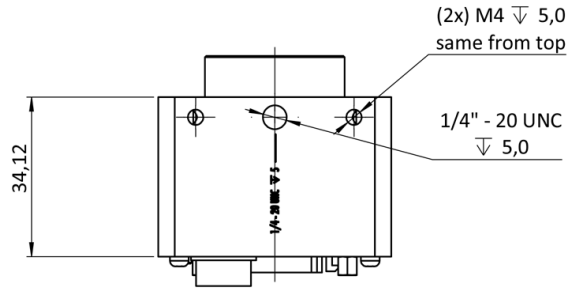
right side



top



bottom



## I/O 引脚分配



1	VIN - (GND)	7	OUT 1 (open drain)
2	VIN + (10 V to 25 V DC)	8	OUT 2 (open drain)
3	IN 4 (RXD RS232)	9	IN 3 + (opto In +)
4	OUT 4 (TXD RS232)	10	IN 3 - (opto In -)
5	IN 1 (0-24V)	11	OUT 3 (open drain)
6	IN 2 (0-24V)	12	OUT 0 (open drain)