

EXO Camera Link

exo174CCL



一般

型號	exo174CCL
產品編號	F001594
產品系列	EXO Camera Link
狀態	Available

感測器

感測器類型	Area scan
色度	Color
光譜	Visible
光譜範圍	400 nm to 1000 nm
解析度	1,920 × 1,200 (2.30 MP)
感測器型號	Sony IMX174
感測器架構 (材料)	cmos
快門類型	global-shutter
感測器尺寸	11.25 × 7.03 mm (13.27 mm, 13.4mm (Type 1/1.2))
像素大小	5.86 μm × 5.86 μm

像素格式

感測器位深	8-Bit, 12-Bit
RGB 像素格式	bayer8, bayer12

影像性能

動態範圍	72 dB
訊噪比	44 dB

時序與增益

最大影格率	105 fps
曝光時間	25 μ s to 60 s
增益	0.0 dB to 18.0 dB

I/O 與電源

非隔離線	0 x LVDS input, 0 x LVDS output, 0 x TTL input, 0 x TTL output, 2 x 24V input, 4 x Open drain output,
特定非隔離線	1 x RS232 input, 1 x RS232 output, 0 x RS422 input, 0 x RS422 output,
光隔離線	1 x Optical isolated input, 0 x Optical isolated input,
電源供應	10 to 25VDC
功耗	External: 4 W (typical)

操作條件

操作溫度 (機殼)	-10 °C to 60 °C
-----------	-----------------

機械特性

機殼尺寸 (長 x 寬 x 高 mm)	43 x 50 x 50
濾光片/保護玻璃	IR-Cut - 680nm
防護等級	IP40
鏡頭接口	C-Mount
重量	138 g

板載記憶體與 FPGA

影像緩衝區 (RAM)	192 MByte
非揮發性記憶體 (Flash)	32 MByte

介面

數位介面	Camera Link Base
介面連接器	(MDR)

FW 功能 – 影像控制

曝光模式	Manual, Auto, External
增益模式	Auto, Manual

FW 功能 – 影像控制

白平衡模式 auto, manual

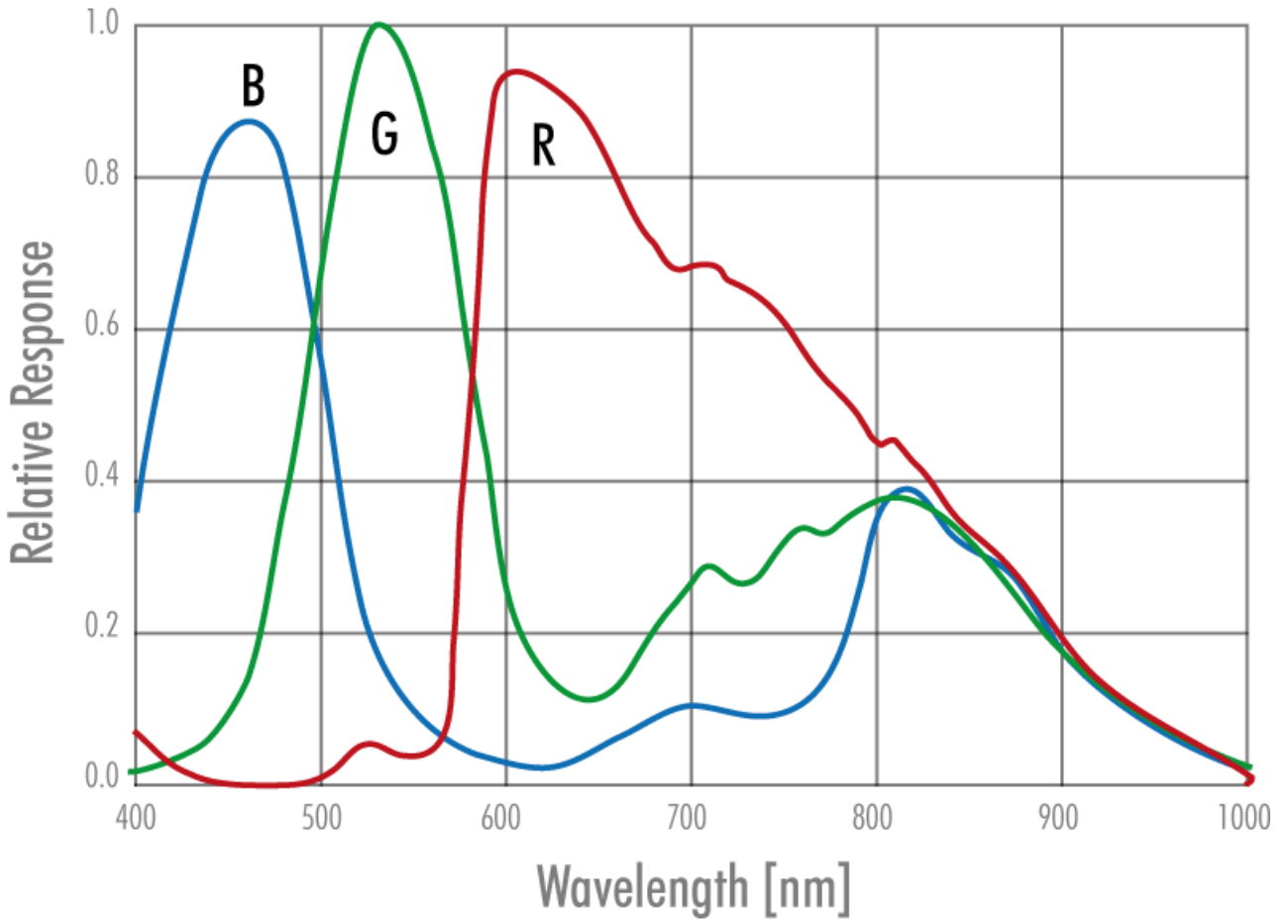
影像控制功能 FW Features - Image Control

FW 功能 – 相機控制

觸發模式/同步 INTERNAL, SOFTWARE, EXTERNAL

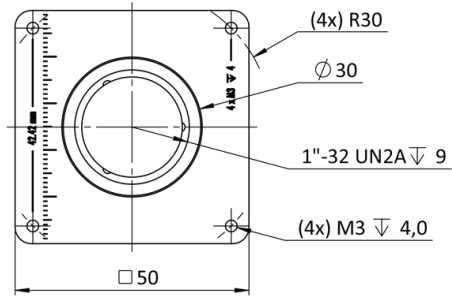
相機控制功能 User Sets, PWM(4), Sequencer,

量子效率

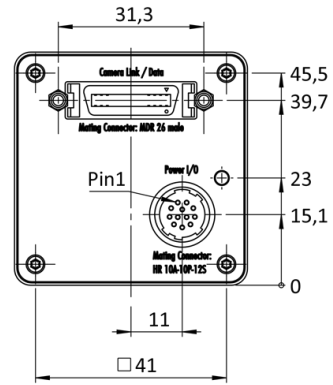


技術圖紙

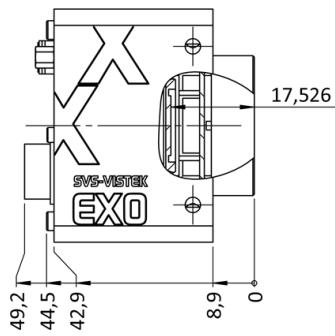
front



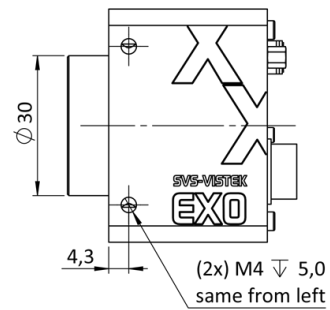
back



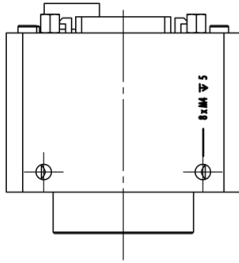
cross section



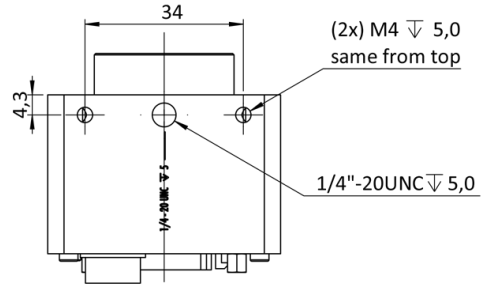
right side



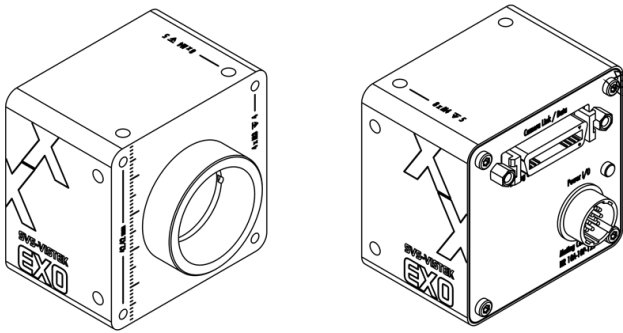
top



bottom



3D



I/O 引脚分配



1	VIN - (GND)	7	OUT 1 (open drain)
2	VIN + (10 V to 25 V DC)	8	OUT 2 (open drain)
3	IN 4 (RXD RS232)	9	IN 3 + (opto In +)
4	OUT 4 (TXD RS232)	10	IN 3 - (opto In -)
5	IN 1 (0-24V)	11	OUT 3 (open drain)
6	IN 2 (0-24V)	12	OUT 0 (open drain)