

## 一般

型號:	exo183CGETR
產品編號:	F002209
產品系列:	EXO Tracer
狀態:	Available

## 感測器

感測器類型:	Area scan
色度:	Color
光譜:	Visible
光譜範圍:	400 nm to 1000 nm
解析度:	5,496 × 3,672 (20.20 MP)
感測器型號:	Sony IMX183
感測器架構 (材料):	cmos
快門類型:	rolling-shutter
感測器尺寸:	13.19 × 8.81 mm (15.86 mm, 15.86mm (Type 1))
像素大小:	2.40 μm × 2.40 μm

## 像素格式

感測器位深:	8-Bit, 12-Bit, 12-Bit
RGB 像素格式:	bayer8, bayer12packed

## 影像性能

動態範圍:	71.5 dB
訊噪比:	40 dB

## 時序與增益

最大影格率:	6 fps
最大影格率 (Burst):	16 fps
曝光時間:	30 μs to 60 s

## 時序與增益

增益: 0.0 dB to 27.0 dB

## I/O 與電源

非隔離線: 0 x LVDS input, 0 x LVDS output, 0 x TTL input, 0 x TTL output, 2 x 24V input, 4 x Open drain output,

特定非隔離線: 1 x RS232 input, 1 x RS232 output, 0 x RS422 input, 0 x RS422 output,

光隔離線: 1 x Optical isolated input, 0 x Optical isolated input,

電源供應: 10 to 25VDC, Power over Ethernet

功耗: External: 7 W (typical)

## 操作條件

操作溫度 (機殼): -10 °C to 60 °C

## 機械特性

機殼尺寸 (長 x 寬 x 高 mm): 45 × 58 × 58

濾光片/保護玻璃: IR-Cut - 680nm

防護等級: IP40

鏡頭接口: MFT

重量: 320 g

## 板載記憶體與 FPGA

影像緩衝區 (RAM): 192 MByte

非揮發性記憶體 (Flash): 32 MByte

## 介面

數位介面: gige

介面連接器: (RJ-45)

## FW 功能 – 影像控制

曝光模式: Manual, Auto

增益模式: Auto, Manual

白平衡模式: auto, manual

影像控制功能: FW Features - Image Control

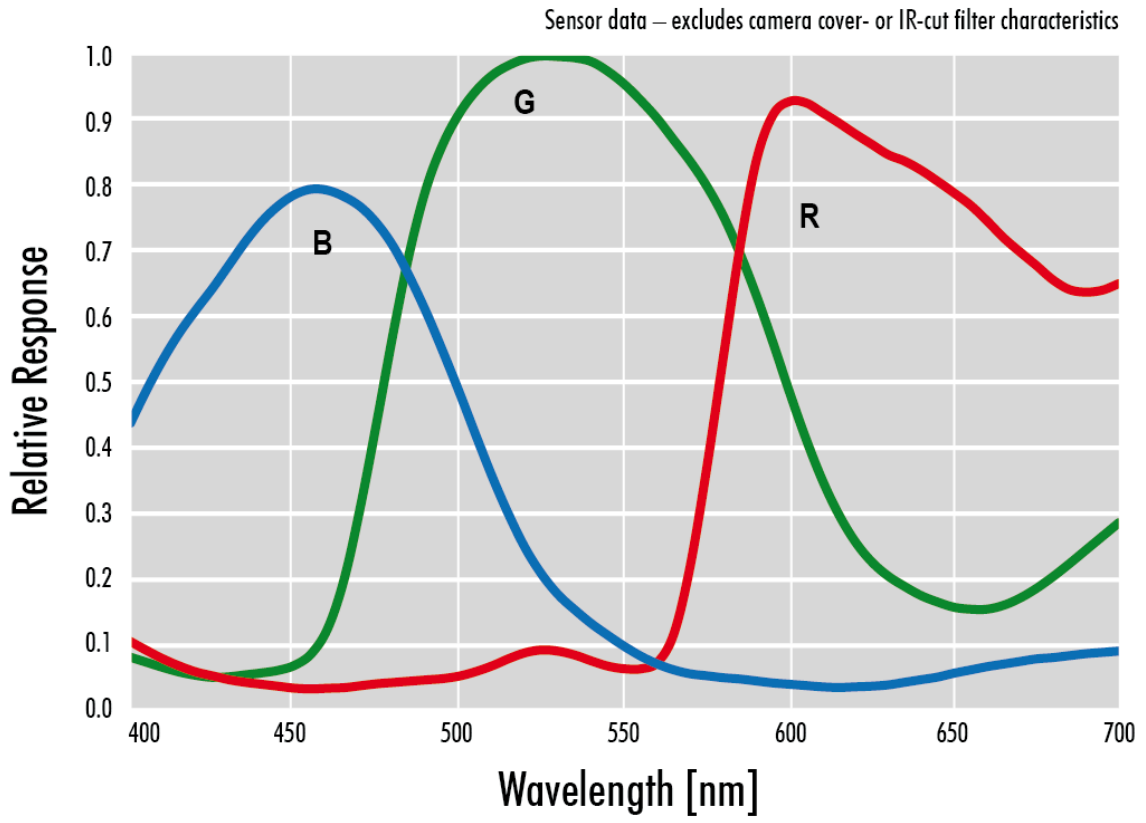
## FW 功能 – 相機控制

觸發模式/同步: INTERNAL, SOFTWARE, EXTERNAL

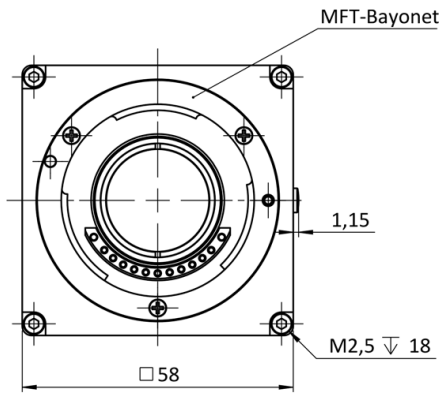
## FW 功能 – 相機控制

相機控制功能:

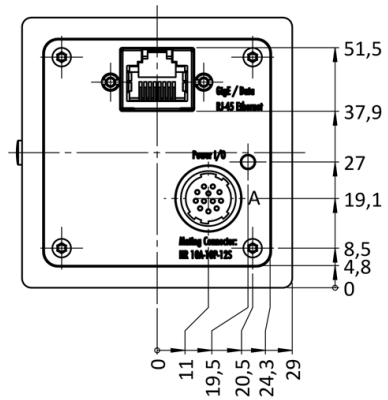
BurstMode, User Sets, POE, PWM(4), Sequencer,



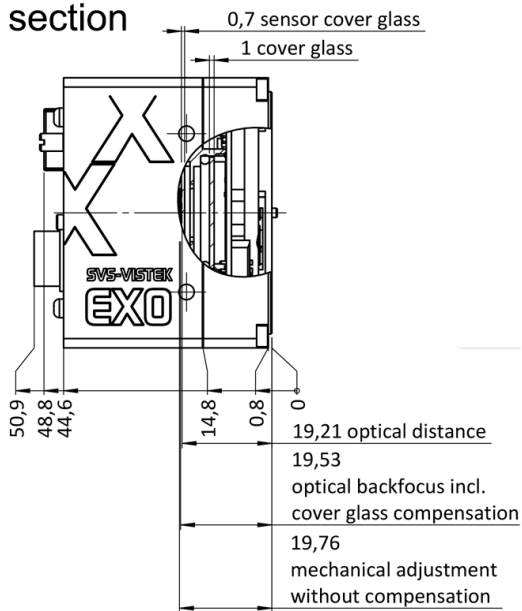
front



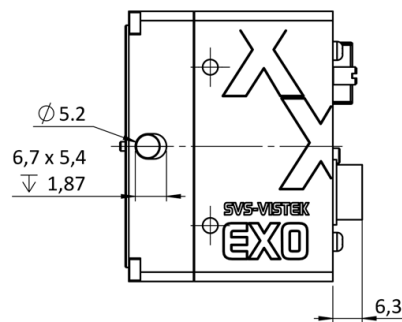
back



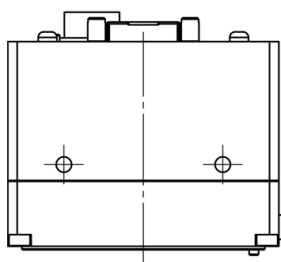
cross section



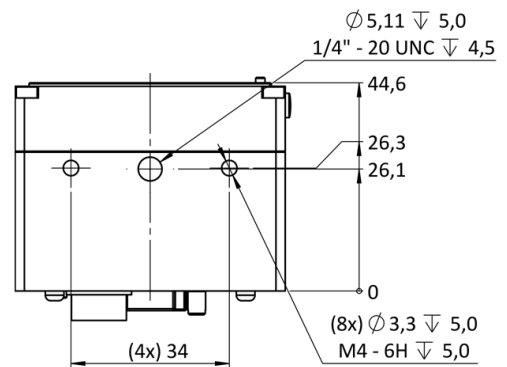
right side

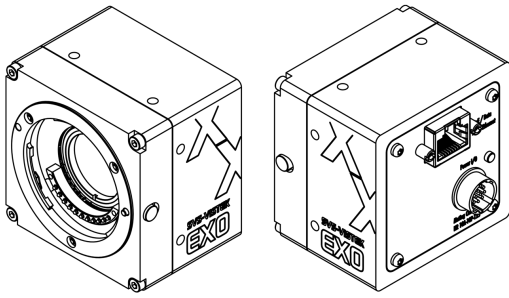


top



bottom





## I/O 引脚分配

Hirose 12 Pin



1	VIN - (GND)	7	OUT 1 (open drain)
2	VIN + (10 V to 25 V DC)	8	OUT 2 (open drain)
3	IN 4 (RXD RS232)	9	IN 3 + (opto In +)
4	OUT 4 (TXD RS232)	10	IN 3 - (opto In -)
5	IN 1 (0-24V)	11	OUT 3 (open drain)
6	IN 2 (0-24V)	12	OUT 0 (open drain)