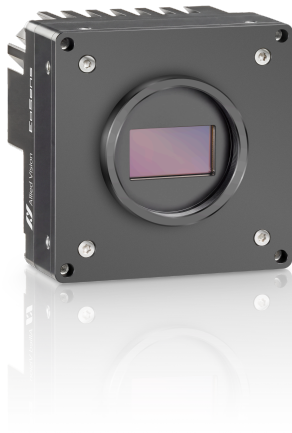


EoSens CoaXPress- 12

EoSens10MCX12-M42



一般

型號:	EoSens10MCX12-M42
產品編號:	F006231
產品系列:	EoSens CoaXPress-12
狀態:	Available

感測器

感測器類型:	Area scan
色度:	Mono
光譜:	Visible
光譜範圍:	350 nm to 1000 nm
解析度:	4,608 × 2,176 (10.00 MP)
感測器型號:	Gpixel GSPRINT4510
感測器架構 (材料):	cmos
快門類型:	global-shutter
感測器尺寸:	20.74 × 9.79 mm (22.93 mm, 4/3)
像素大小:	4.50 μm × 4.50 μm

像素格式

感測器位深:	8-Bit,12-Bit
單色像素格式:	mono8, mono12

影像性能

動態範圍: 68.8 dB

時序與增益

最大影格率: 482 fps

最大影格率 ROI 模式: 4608 x 2176 | 478 fps,

曝光時間: 1 μ s to 1 s

增益: 0.0 dB to 12.0 dB

I/O 與電源

非隔離線: 0 x LVDS input, 0 x LVDS output, 0 x TTL input, 0 x TTL output, 2 x 24V input, 0 x Open drain output,

特定非隔離線: 0 x RS232 input, 0 x RS232 output, 0 x RS422 input, 0 x RS422 output,

光隔離線: 0 x Optical isolated input, 0 x Optical isolated input,

I/O 連接器: 2

電源供應: 12 to 24VDC, Power over CoaXPress

功耗: External: 20 W (typical)

機械特性

機殼尺寸 (長 x 寬 x 高 mm): 55 x 80 x 80

防護等級: IP30

鏡頭接口: M42x0.75

重量: 630 g

介面

數位介面: cxp-12 with 4 connections

介面連接器: (micro-BNC)

FW 功能 – 影像控制

曝光模式: external

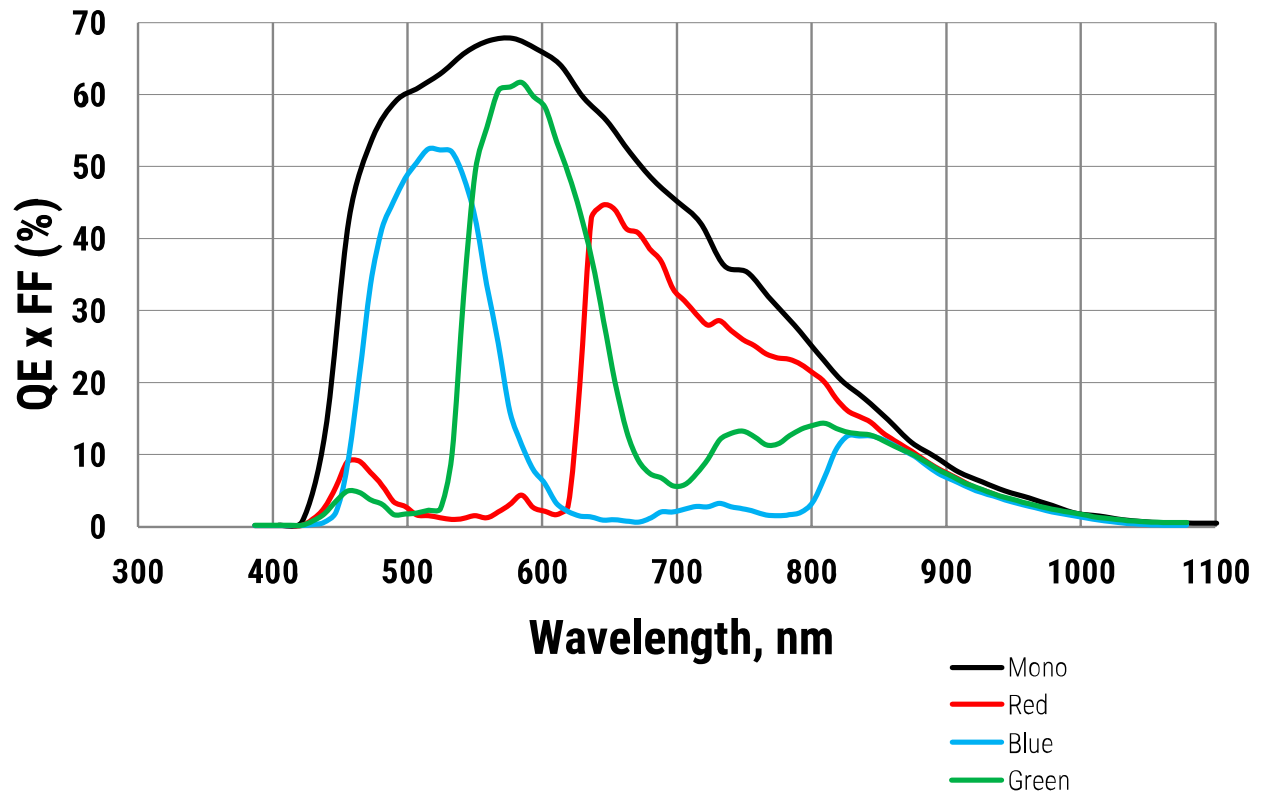
增益模式: Digital, Analog

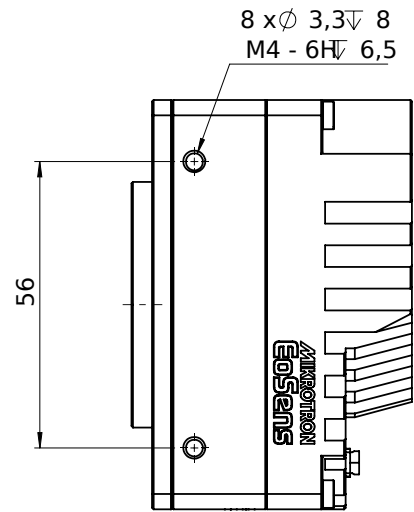
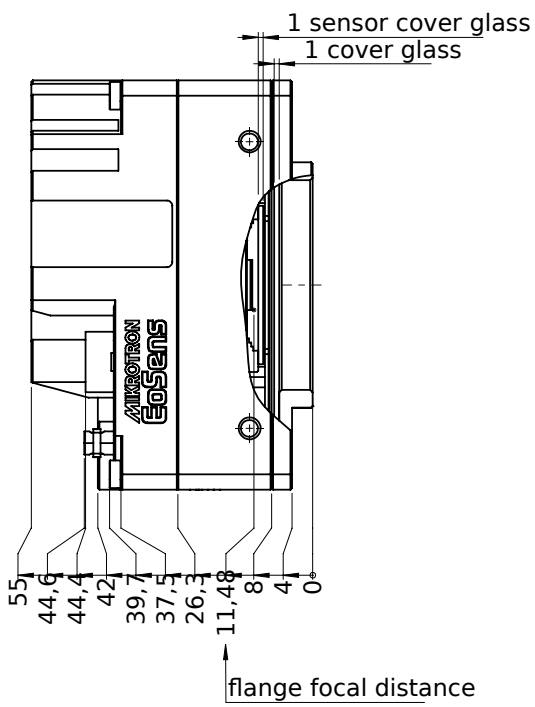
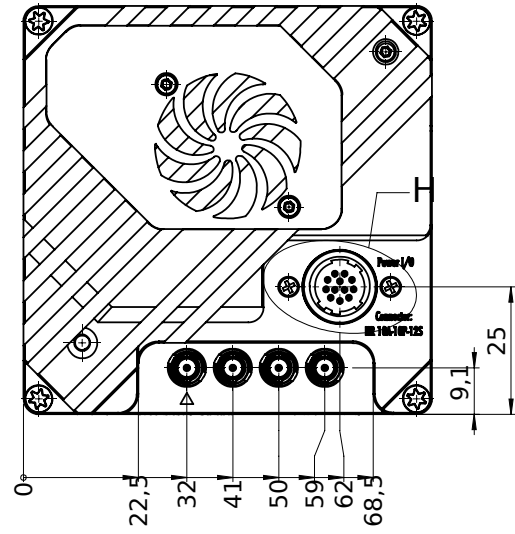
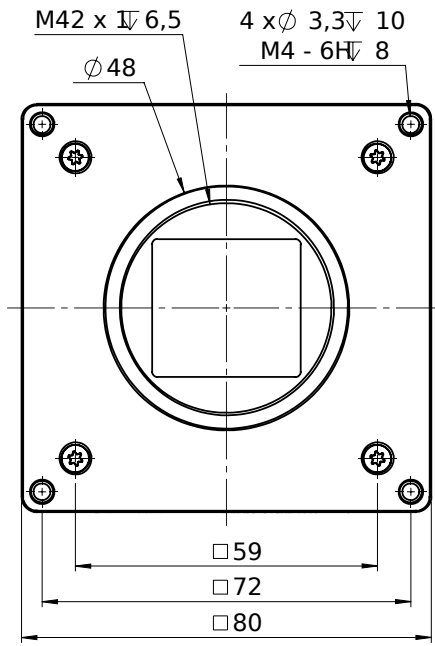
白平衡模式: true

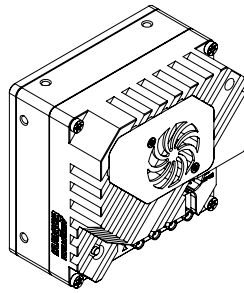
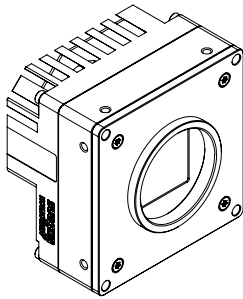
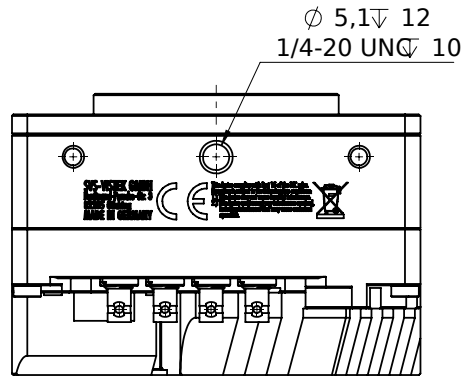
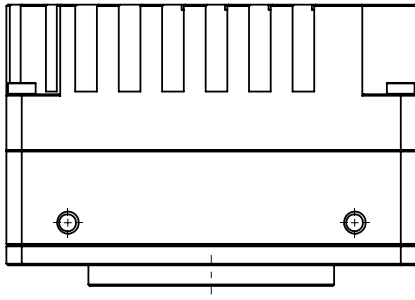
影像控制功能: FW Features - Image Control

FW 功能 – 相機控制

觸發模式/同步: External TTL Signal, CXP-Trigger







I/O 引腳分配

	Pin	Signal	Pin	Signal
	1 + 12	GND	6	IN0
	2 + 11	VCC (12-24V)	7	IO _{GND}
	3	IO _{GND}	8	OUT1
	4	OUT0	9	IO _{GND}
	5	IO _{GND}	10	IN1