

EoSens CoaXPress-12

EoSens9.5CCX12-FF

Preliminary product information. Features and technical specifications are subject to change without notice.

一般

型號	EoSens9.5CCX12-FF
產品編號	F006221
產品系列	EoSens CoaXPress-12
狀態	Prototype/engineering sample

感測器

感測器類型	Area scan
色度	Color
光譜	Visible
光譜範圍	380 nm to 1000 nm
解析度	4,096 × 2,304 (9.50 MP)
感測器型號	Luxima LUX9506
感測器架構 (材料)	cmos
快門類型	global-shutter
感測器尺寸	26.62 × 14.98 mm (30.55 mm, 2)
像素大小	6.50 μm × 6.50 μm

像素格式

感測器位深	8-Bit,10-Bit,12-Bit
RGB 像素格式	bayer8, bayer10, bayer12

時序與增益

最大影格率	503 fps
-------	---------

時序與增益

最大影格率 ROI 模式	4096 x 2304 503 fps, 1920 x 1080 2243 fps, 1280 x 720 4898 fps, 640 x 480 13498 fps, 4096 x 100 11039 fps, 512 x 512 15767 fps, 512 x 8 225000 fps,
曝光時間	2 μ s to 40.00 ms
增益	0.0 dB to 12.0 dB

I/O 與電源

非隔離線	1 x LVDS input, 1 x LVDS output, 0 x TTL input, 0 x TTL output, 2 x 24V input, 2 x Open drain output,
特定非隔離線	1 x RS232 input, 1 x RS232 output, 0 x RS422 input, 0 x RS422 output,
光隔離線	0 x Optical isolated input, 0 x Optical isolated input,
電源供應	Power over CoaXPress
功耗	21 W (typical)

操作條件

操作溫度 (機殼)	-10 °C to 60 °C
-----------	-----------------

機械特性

機殼尺寸 (長 x 寬 x 高 mm)	49 x 80 x 80
防護等級	IP30
鏡頭接口	Flat Front
重量	630 g

介面

數位介面	cxp-12 with 4 connections
介面連接器	(micro-BNC)

FW 功能 – 影像控制

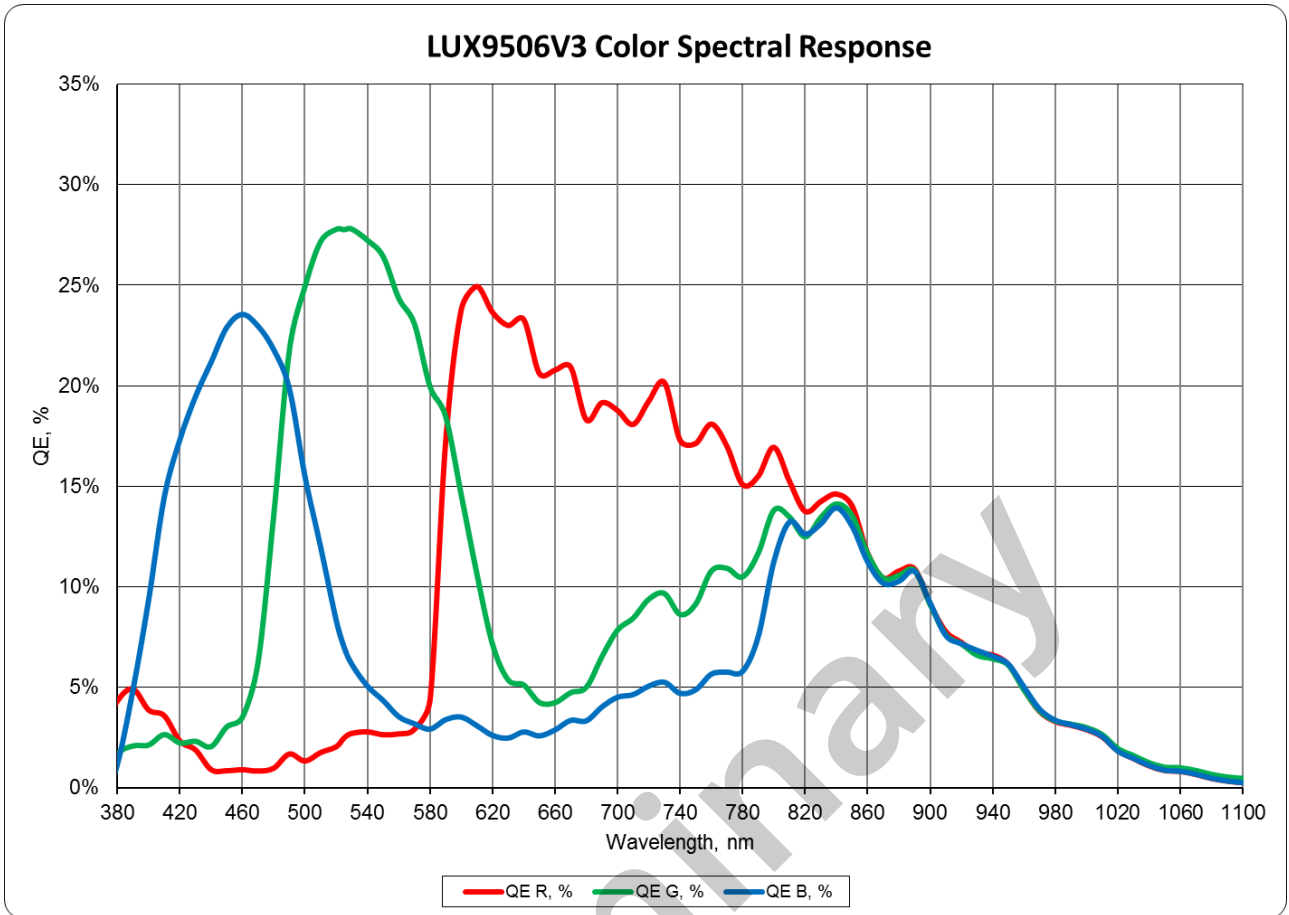
曝光模式	external
增益模式	Digital, Analog
影像控制功能	FW Features - Image Control

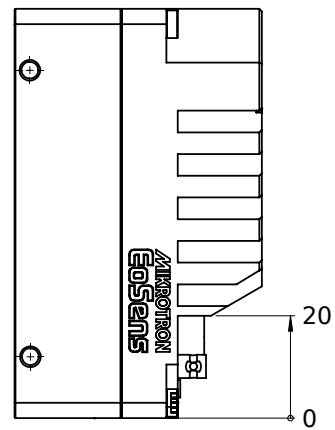
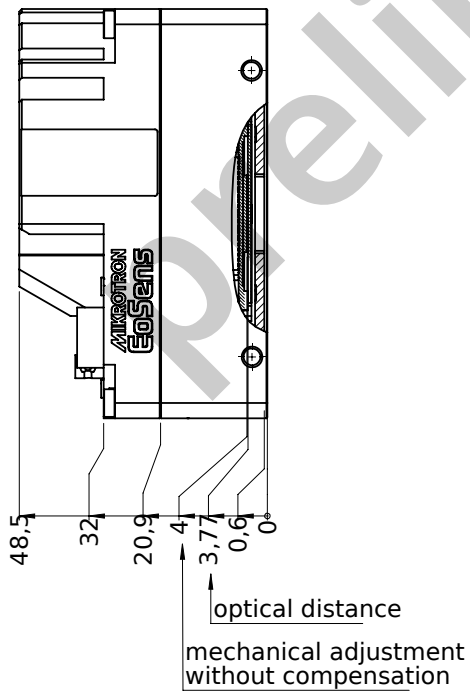
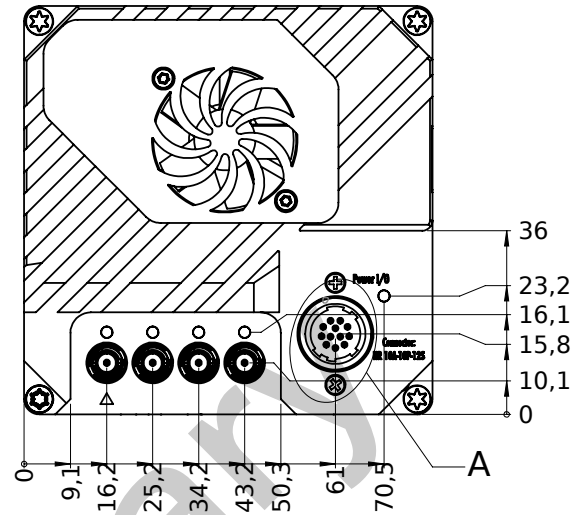
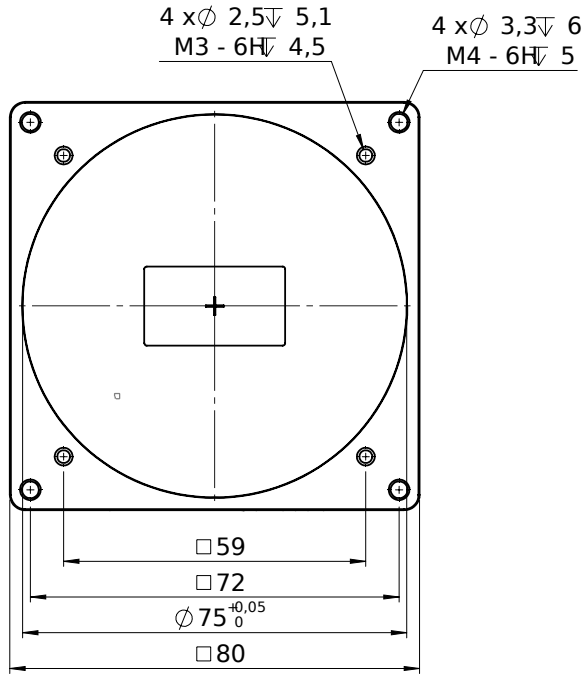
FW 功能 – 相機控制

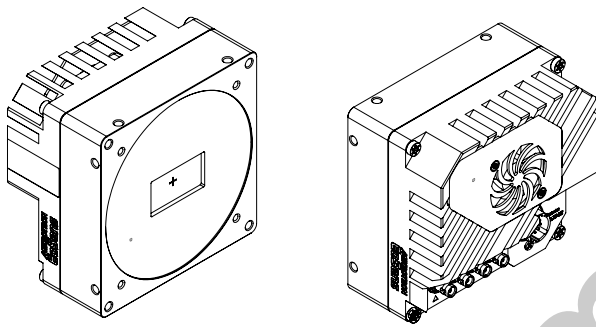
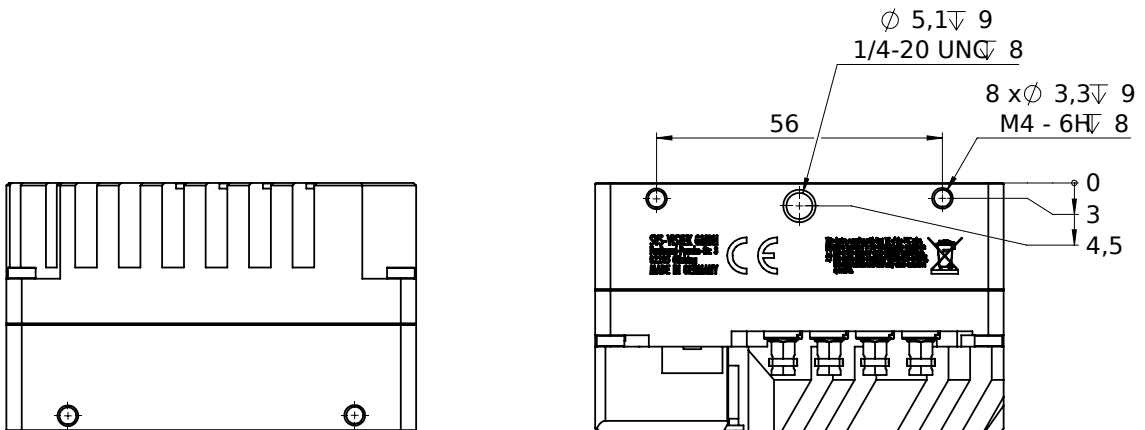
觸發模式/同步	External TTL Signal, CXP-Trigger
---------	----------------------------------

preliminary

量子效率







I/O 引脚分配

Pin	Signal	Pin	Signal
1	V _{out-} (GND)	7	OUT 1 (open drain)
2	V _{out+} (2.4 V)	8	OUT 2 (open drain)
3	IN 4 Rx/D (RS 232)	9	LVDS Input P
4	OUT 4 Tx/D (RS 232)	10	LVDS Input N
5	IN 1 (0-24 V)	11	LVDS Output P
6	IN 2 (0-24 V)	12	LVDS Output N

