



# EoSens Camera Link

## EoSens1.3MCL-CM

### 一般

型號	EoSens1.3MCL-CM
產品編號	F006005
產品系列	EoSens Camera Link
狀態	Discontinued

### 感測器

感測器類型	Area scan
色度	Mono
光譜	Visible
光譜範圍	400 nm to 1000 nm
解析度	1,280 × 1,024 (1.30 MP)
感測器型號	ON Semi LUPA1300-2
感測器架構 (材料)	cmos
快門類型	global-shutter
感測器尺寸	17.92 × 14.34 mm (22.95 mm, 4/3)
像素大小	14.00 μm × 14.00 μm

### 像素格式

感測器位深	8-Bit, 10-Bit
單色像素格式	mono8, mono10

### 時序與增益

最大影格率	506 fps
最大影格率 ROI 模式	1280 x 1024   506 fps, 640 x 480   1869 fps, 400 x 300   4068 fps, 1280 x 64   7638 fps, 60 x 60   33390 fps, x   120423 fps,
曝光時間	2 μs to 1 s

## 時序與增益

增益	0.0 dB to 12.0 dB
----	-------------------

## I/O 與電源

非隔離線	0 x LVDS input, 0 x LVDS output, 0 x TTL input, 0 x TTL output, 0 x 24V input, 0 x Open drain output,
特定非隔離線	0 x RS232 input, 0 x RS232 output, 0 x RS422 input, 0 x RS422 output,
光隔離線	1 x Optical isolated input, 0 x Optical isolated input,
電源供應	8 to 24VDC
功耗	External: 5 W (typical)

## 機械特性

機殼尺寸 (長 x 寬 x 高 mm)	47 × 63 × 63
防護等級	IP30
鏡頭接口	C-Mount
重量	300 g

## 介面

數位介面	camera link full
介面連接器	(MDR)

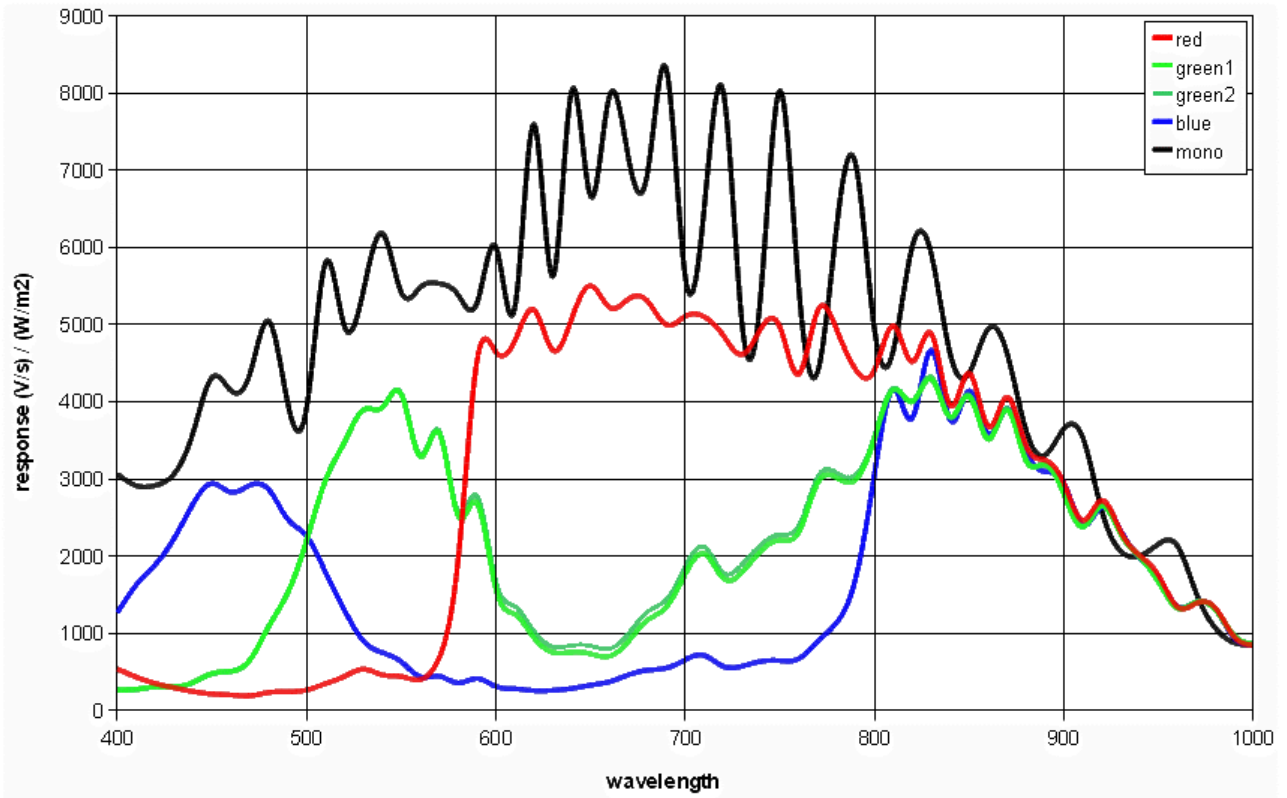
## FW 功能 – 影像控制

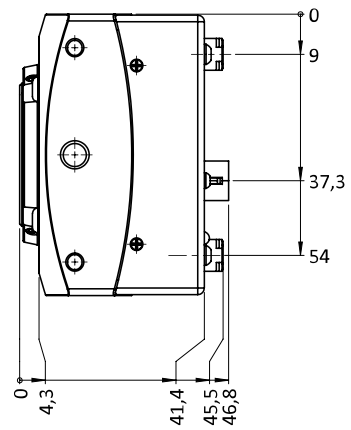
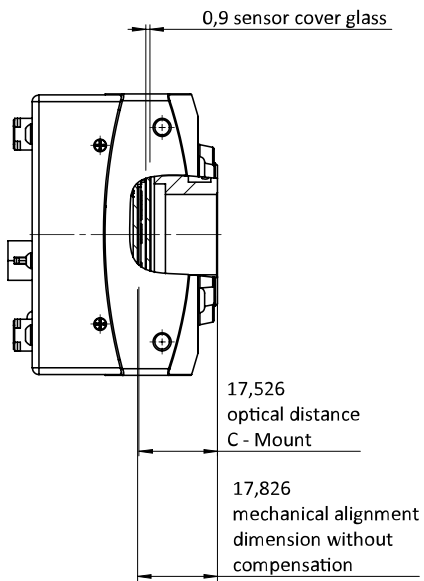
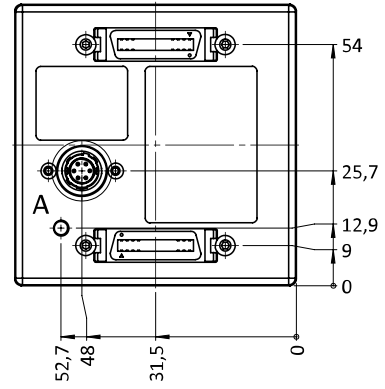
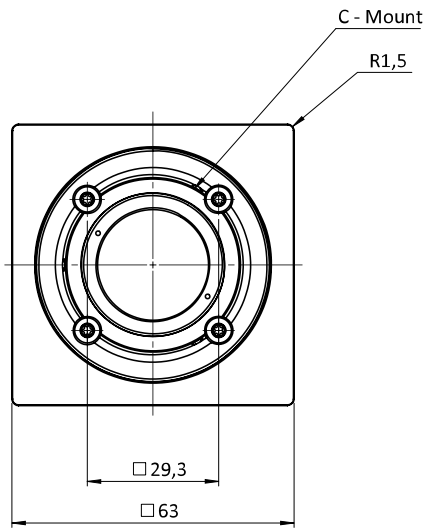
曝光模式	external
增益模式	Digital
白平衡模式	true
影像控制功能	FW Features - Image Control

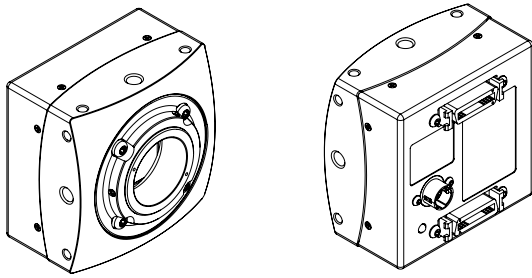
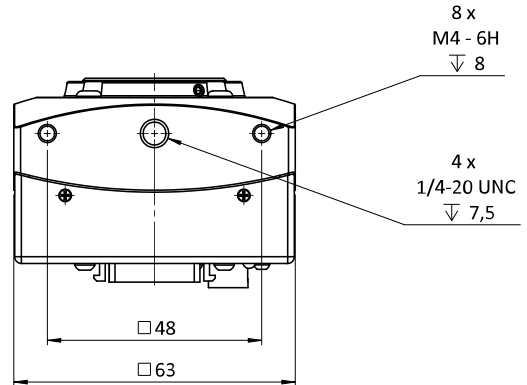
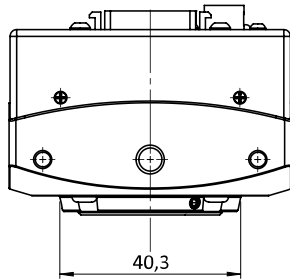
## FW 功能 – 相機控制

觸發模式/同步	External TTL Signal, CC-Trigger
---------	---------------------------------

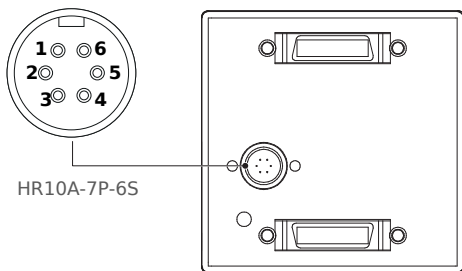
量子效率







## I/O 引腳分配



Pin	Signal	Pin	Signal
1	V <sub>CC</sub>	2	V <sub>CC</sub>
3	STRB <sub>OUT</sub>	4	GND <sub>STRB</sub>
5	GND	6	GND