

EoSens CoaXPress-12

EoSens1.1CCX12-FM

一般

型號	EoSens1.1CCX12-FM
產品編號	F006004
產品系列	EoSens CoaXPress-12
狀態	Available

感測器

感測器類型	Area scan
色度	Color
光譜	Visible
光譜範圍	400 nm to 1000 nm
解析度	1,280 × 864 (1.10 MP)
感測器型號	Luxima LUX13HS
感測器架構 (材料)	cmos
快門類型	global-shutter
感測器尺寸	17.54 × 11.84 mm (21.16 mm, 4/3)
像素大小	13.70 μm × 13.70 μm

像素格式

感測器位深	8-Bit,10-Bit
RGB 像素格式	bayer8, bayer10

時序與增益

最大影格率	3674 fps
最大影格率 ROI 模式	1280 x 864 3674 fps, 1280 x 768 4151 fps, 640 x 480 6576 fps, 128 x 128 23821 fps, x 224673 fps,
曝光時間	2 μs to 1 s

時序與增益

增益	0.0 dB to 18.0 dB
----	-------------------

I/O 與電源

非隔離線	0 x LVDS input, 0 x LVDS output, 0 x TTL input, 0 x TTL output, 2 x 24V input, 0 x Open drain output,
特定非隔離線	0 x RS232 input, 0 x RS232 output, 0 x RS422 input, 0 x RS422 output,
光隔離線	0 x Optical isolated input, 0 x Optical isolated input,
I/O 連接器	2
電源供應	12 to 24VDC, Power over CoaXPress
功耗	External: 14 W (typical)

機械特性

機殼尺寸 (長 x 寬 x 高 mm)	83 x 80 x 80
濾光片/保護玻璃	UV/IR Filter
防護等級	IP30
鏡頭接口	F-Mount
重量	550 g

介面

數位介面	cxp-12 with 4 connections
介面連接器	(micro-BNC)

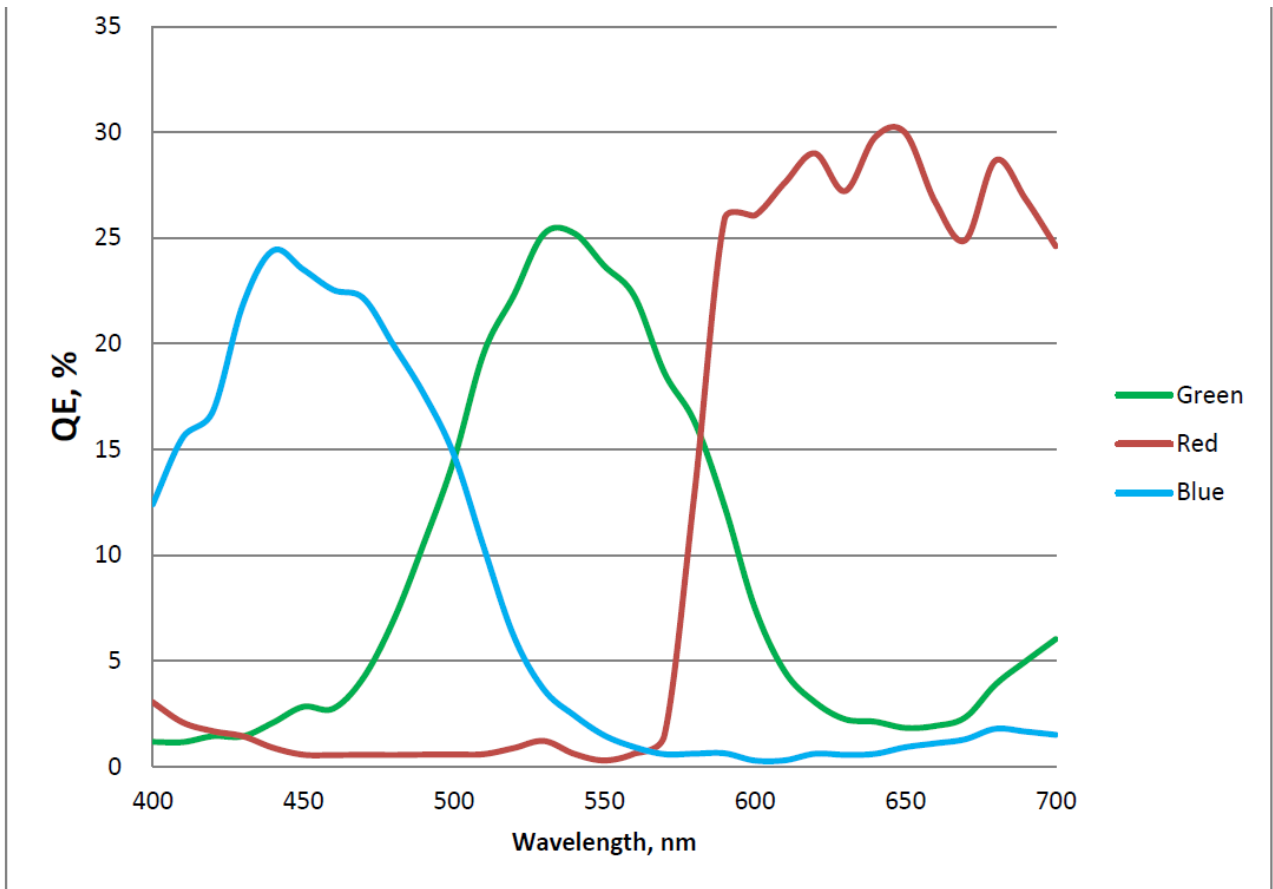
FW 功能 – 影像控制

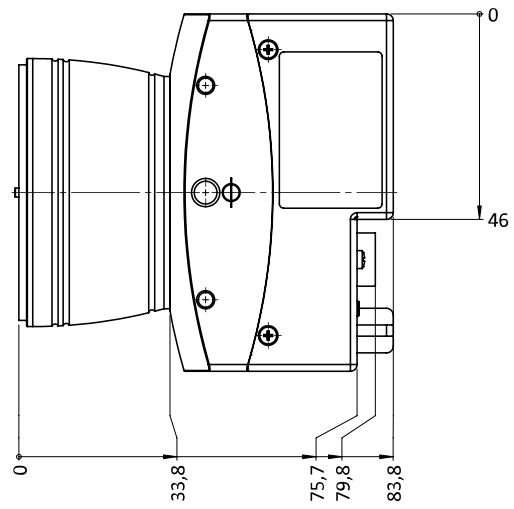
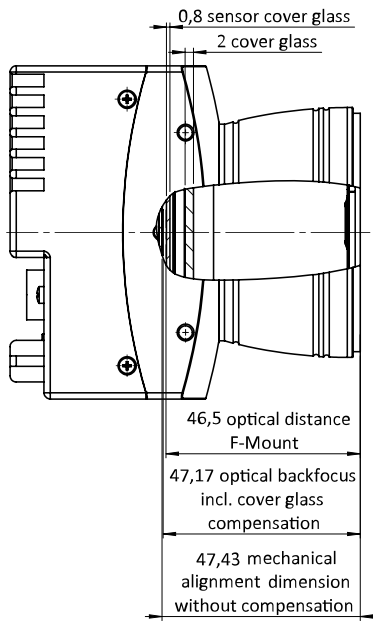
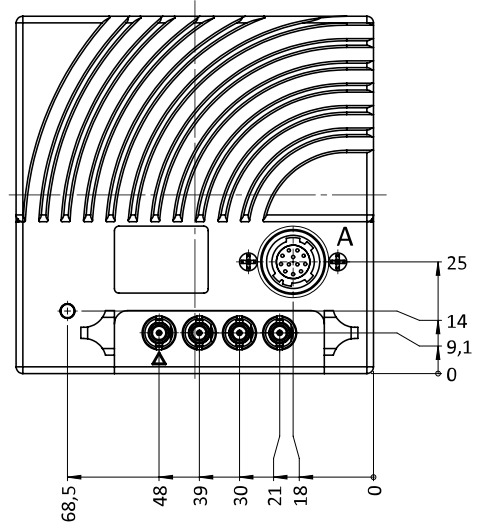
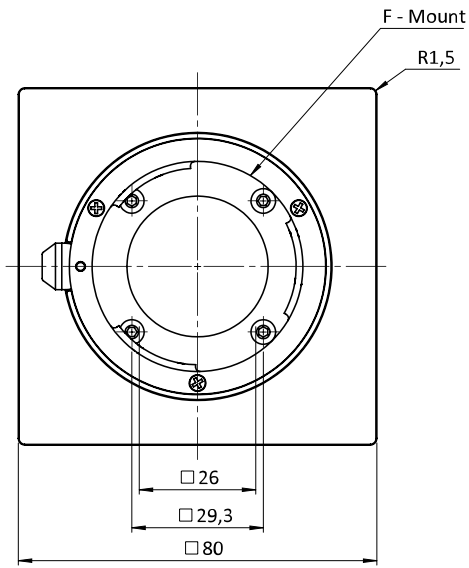
曝光模式	external
增益模式	Digital, Analog
白平衡模式	true
影像控制功能	FW Features - Image Control

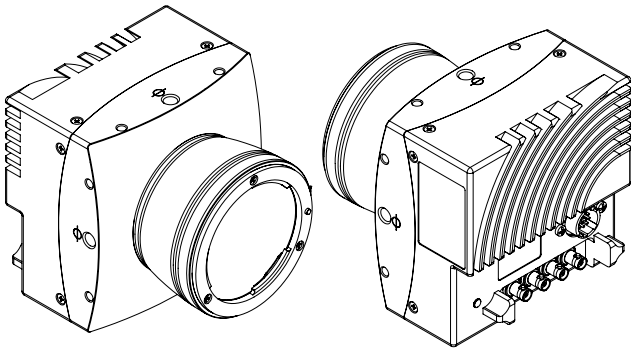
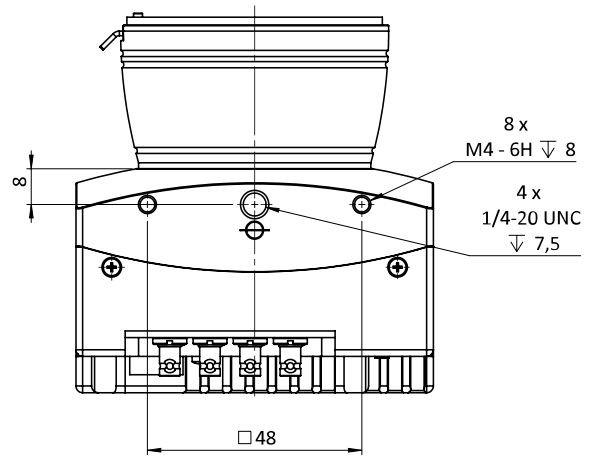
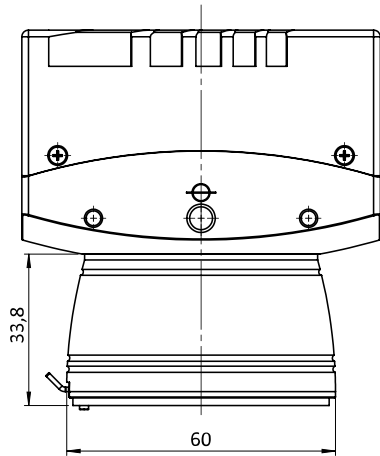
FW 功能 – 相機控制

觸發模式/同步	External TTL Signal, CXP-Trigger
---------	----------------------------------

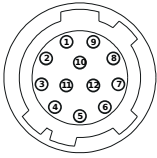
量子效率







I/O 引腳分配

	Pin	Signal	Pin	Signal
	1 + 12	GND	6	IN0
	2 + 11	VCC (12-24V)	7	IO_GND
	3	IO_GND	8	OUT1
	4	OUT0	9	IO_GND
	5	IO_GND	10	IN1