



# EoSens CoaXPress- 12

EoSens2.0CCX12-CM

## 一般

型號:	EoSens2.0CCX12-CM
產品編號:	F006009
產品系列:	EoSens CoaXPress-12
狀態:	Available

## 感測器

感測器類型:	Area scan
色度:	Color
光譜:	Visible
光譜範圍:	400 nm to 1000 nm
解析度:	1,920 × 1,080 (2.00 MP)
感測器型號:	Luxima Lux19HS
感測器架構 (材料):	cmos
快門類型:	global-shutter
感測器尺寸:	19.2 × 10.8 mm (22.03 mm, 4/3)
像素大小:	10.00 μm × 10.00 μm

## 像素格式

感測器位深:	8-Bit,10-Bit
RGB 像素格式:	bayer8, bayer10

## 時序與增益

最大影格率:	2247 fps
最大影格率 ROI 模式:	1920 x 1080   2247 fps, 1024 x 768   3152 fps, 640 x 480   5020 fps, 128 x 128   18177 fps, 1920 x 8   170578 fps, x   170575 fps,
曝光時間:	2 $\mu$ s to 1 s
增益:	0.0 dB to 18.0 dB

## I/O 與電源

非隔離線:	0 x LVDS input, 0 x LVDS output, 0 x TTL input, 0 x TTL output, 2 x 24V input, 0 x Open drain output,
特定非隔離線:	0 x RS232 input, 0 x RS232 output, 0 x RS422 input, 0 x RS422 output,
光隔離線:	0 x Optical isolated input, 0 x Optical isolated input,
I/O 連接器:	2
電源供應:	12 to 24VDC, Power over CoaXPress
功耗:	External: 13 W (typical)

## 操作條件

操作溫度 (機殼):	-10 °C to 65 °C
------------	-----------------

## 機械特性

機殼尺寸 (長 x 寬 x 高 mm):	55 x 80 x 80
濾光片/保護玻璃:	UV/IR Filter
防護等級:	IP30
鏡頭接口:	C-Mount
重量:	500 g

## 介面

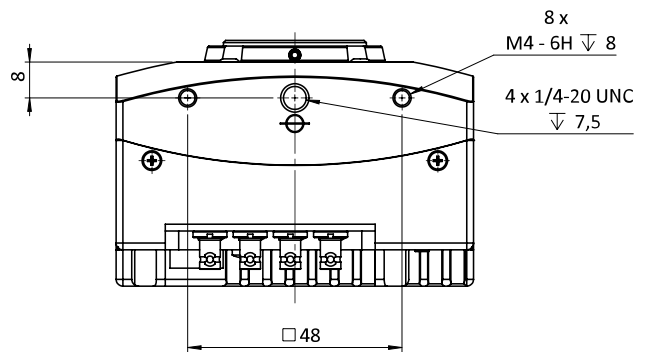
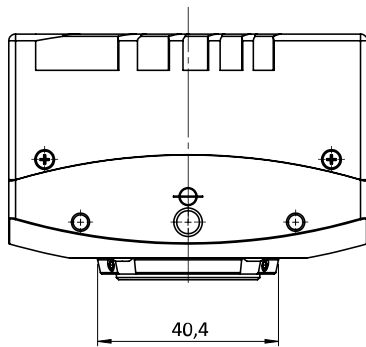
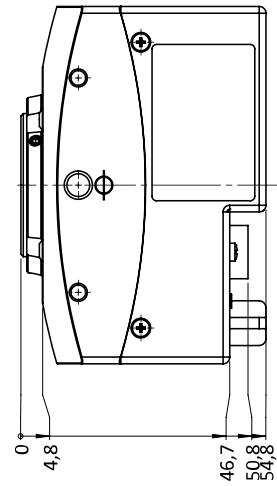
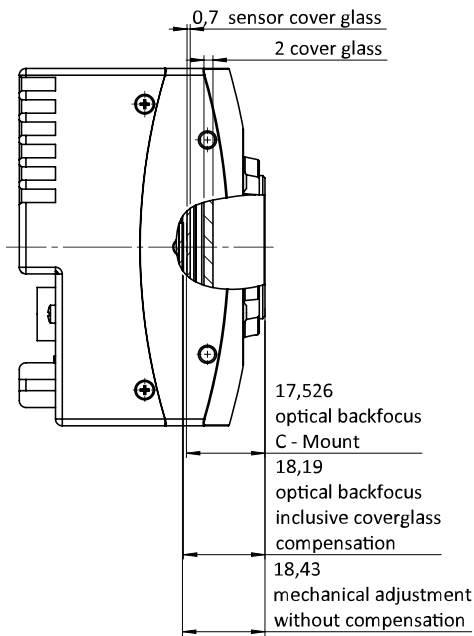
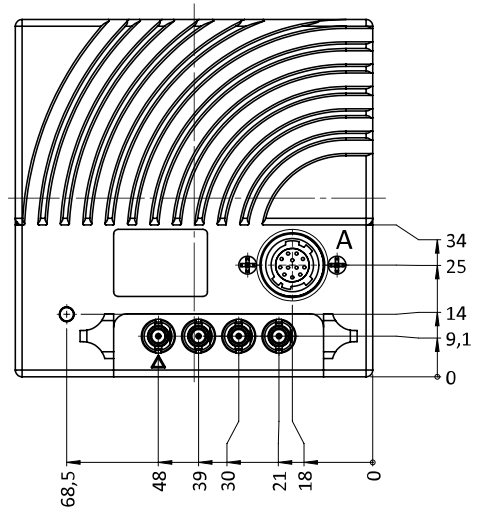
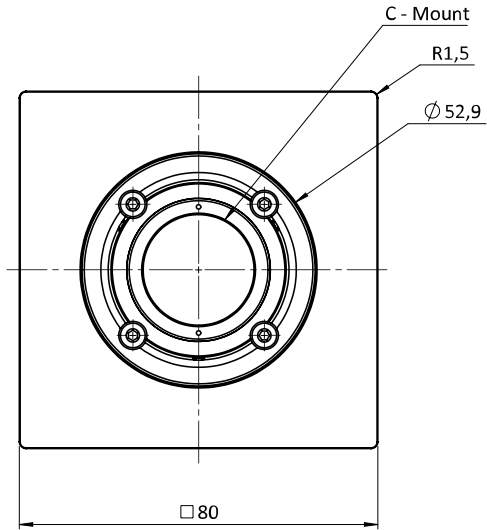
數位介面:	cxp-12 with 4 connections
介面連接器:	(micro-BNC)

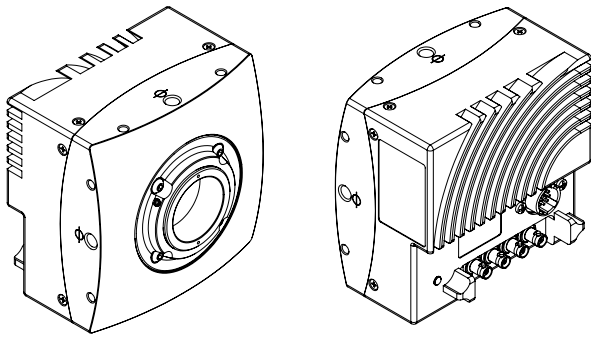
## FW 功能 – 影像控制

曝光模式:	external
增益模式:	Digital, Analog
影像控制功能:	FW Features - Image Control

## FW 功能 – 相機控制

觸發模式/同步:	External TTL Signal, CXP-Trigger
----------	----------------------------------





## I/O 引腳分配

	Pin	Signal	Pin	Signal
	1 + 12	GND	6	IN0
	2 + 11	VCC (12-24V)	7	IO <sub>GND</sub>
	3	IO <sub>GND</sub>	8	OUT1
	4	OUT0	9	IO <sub>GND</sub>
	5	IO <sub>GND</sub>	10	IN1