



Allgemein

Modell:	fxo545CCX
Produktcode:	F002127
Produktserie:	FXO CoaXPress
Status:	Available

Sensor

Sensortyp:	Area scan
Chroma:	Color
Spektrum:	Visible
Spektralbereich:	400 nm to 1000 nm
Auflösung:	4,096 × 3,000 (12.30 MP)
Sensormodell:	Sony IMX545
Sensorarchitektur (Material):	cmos
Verschlusstyp(en):	global-shutter
Sensorgröße:	11.22 × 8.22 mm (13.91 mm, 14mm (Type 1/1.1))
Pixelgröße:	2.74 µm × 2.74 µm

Pixelformate

Sensor-Bittiefe:	8-Bit,12-Bit
RGB-Pixelformate:	bayer8, bayer12

Bildgebungsleistung

Dynamikbereich: 72 dB

SNR: 39 dB

Timing und Verstärkung

Max. Bildrate: 61 fps

Belichtungszeit: 8 μ s to 60 s

Verstärkung: 0.0 dB to 48.0 dB

I/Os und Stromversorgung

Nicht-isolierte Leitungen: 0 x LVDS input, 0 x LVDS output, 0 x TTL input, 0 x TTL output, 2 x 24V input, 4 x Open drain output,

Spezifische nicht-isolierte Leitungen: 1 x RS232 input, 1 x RS232 output, 0 x RS422 input, 0 x RS422 output,

Optisch isolierte Leitungen: 1 x Optical isolated input, 0 x Optical isolated input,

Stromversorgung: 10 to 25VDC, Power over CoaXPress

Stromverbrauch: External: 8 W (typical)

Betriebsbedingungen

Betriebstemperatur (Gehäuse): -10 °C to 65 °C

Mechanische Eigenschaften

Gehäuseabmessungen (L x B x H in mm): 70 x 50 x 50

Filter-/Schutzglas: IR-Cut 680

IP-Klasse: IP30

Objektivanschluss/-anschlüsse: C-Mount

Gewicht: 240 g

Onboard-Speicher und FPGA

Nichtflüchtiger Speicher (Flash): 32 MByte

Schnittstellen

Digitale Schnittstelle: cxp-12 with 1 connection

Schnittstellenanschluss: (micro-BNC)

FW-Funktionen – Bildsteuerung

Belichtungsmodi: Manual, Auto, External

Verstärkungsmodi: Auto, Manual

Weißabgleichmodi: auto, manual

FW-Funktionen – Bildsteuerung

Bildsteuerungsfunktionen: FW Features - Image Control

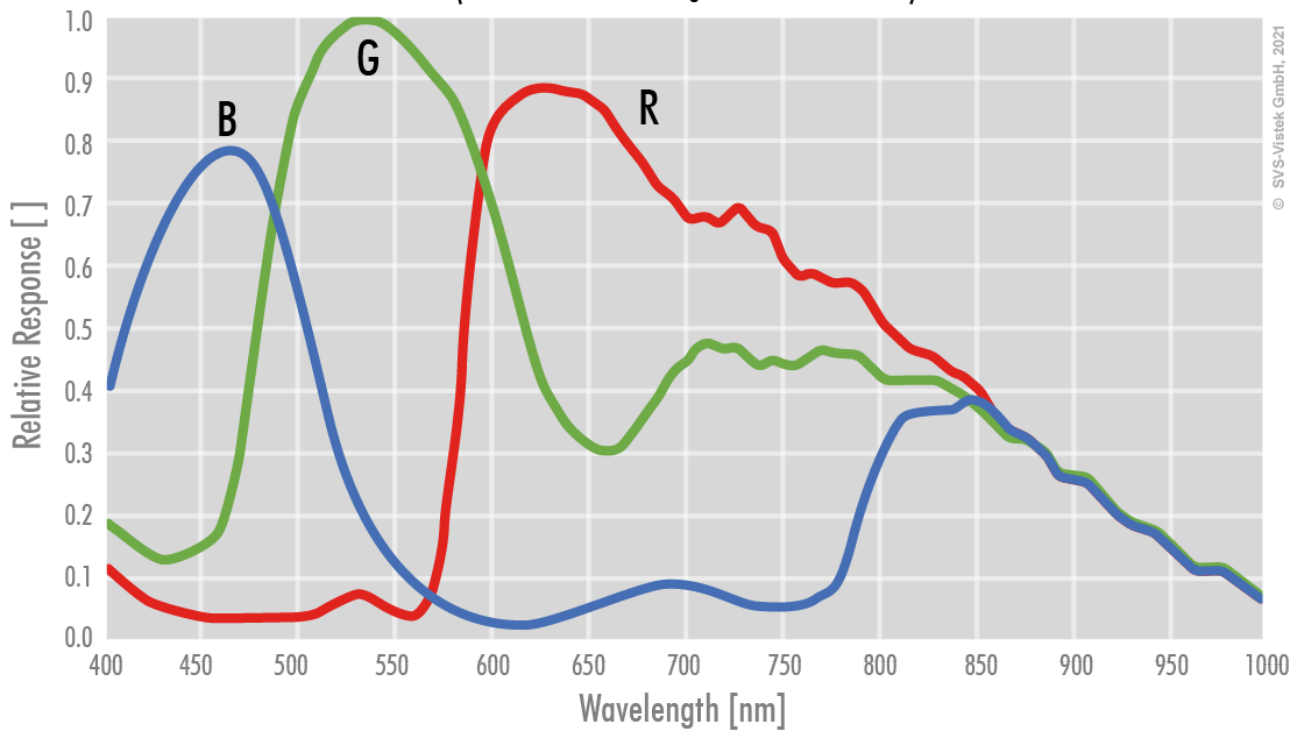
FW-Funktionen – Kamerasteuerung

Triggermodi/Synchronisation: INTERNAL, SOFTWARE, EXTERNAL

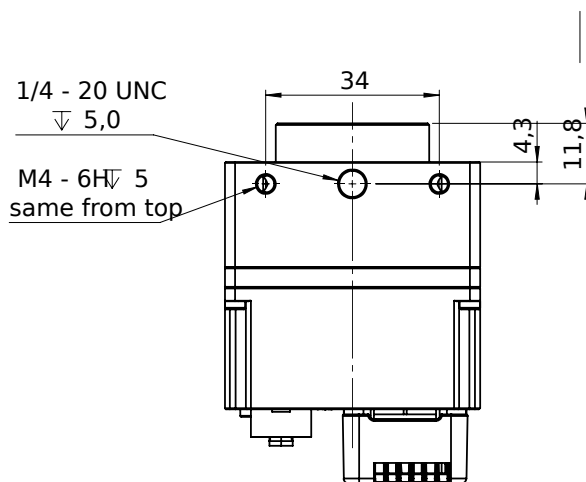
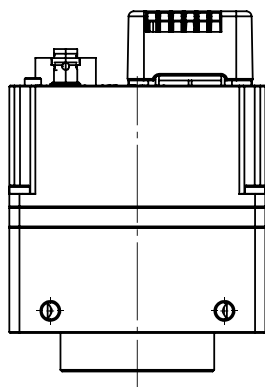
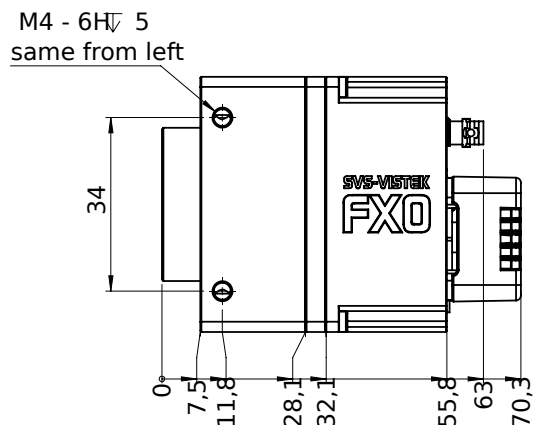
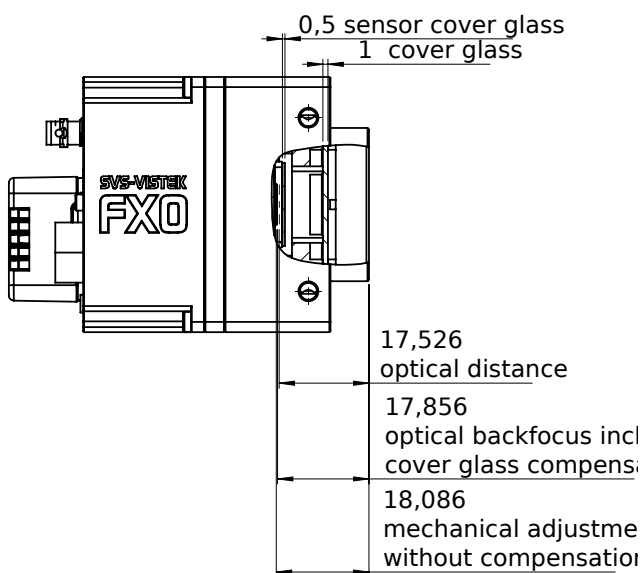
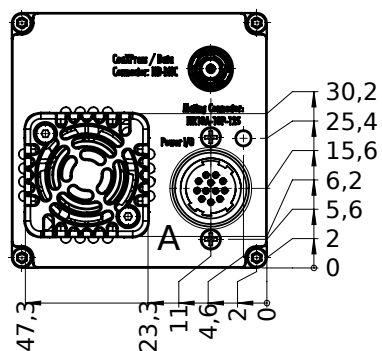
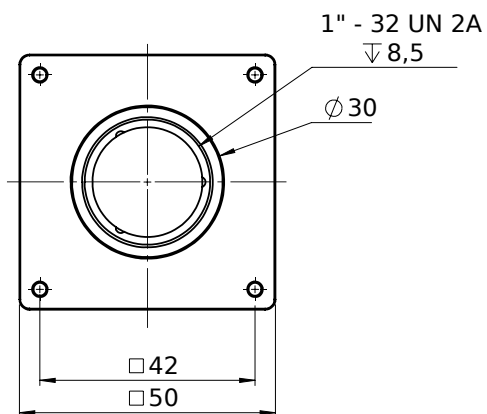
Kamerasteuerungsfunktionen: PoCxP, User Sets, PWM(4), Sequencer,

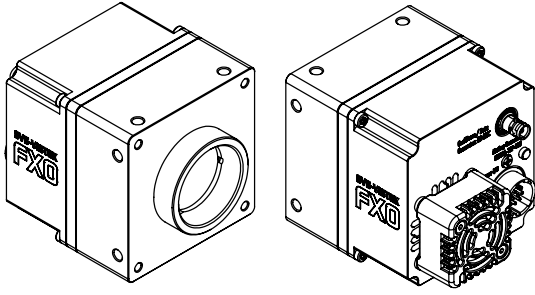
Color

(not included: lens- and light source characteristics)



Technische Zeichnung





I/O-Pin-Belegung

Hirose 12 Pin



1	VIN - (GND)	7	OUT 1 (open drain)
2	VIN + (10 V to 25 V DC)	8	OUT 2 (open drain)
3	IN 4 (RXD RS232)	9	IN 3 + (opto In +)
4	OUT 4 (TXD RS232)	10	IN 3 - (opto In -)
5	IN 1 (0-24V)	11	OUT 3 (open drain)
6	IN 2 (0-24V)	12	OUT 0 (open drain)