

# SHR CoaXPress

shr411CCX



## 일반

모델	shr411CCX
제품 코드	F004074
제품 시리즈	SHR CoaXPress
상태	Available

## 센서

센서 유형	Area scan
크로마	Color
스펙트럼	Visible
스펙트럼 범위	400 nm to 1000 nm
해상도	14,192 × 10,640 (151.00 MP)
센서 모델	Sony IMX411
센서 아키텍처 (소재)	cmos
셔터 유형	rolling-shutter
센서 크기	53.36 × 40.01 mm (66.69 mm, 66.7mm (Type 4.2))
픽셀 크기	3.76 μm × 3.76 μm

## 픽셀 형식

센서 비트 심도	8-Bit,10-Bit,12-Bit,16-Bit
RGB 픽셀 형식	bayer8, bayer10, bayer12, bayer16

## 이미징 성능

다이내믹 레인지	78 dB
SNR	46.9 dB

## 타이밍 및 게인

최대 프레임 속도	6.2 fps
노출 시간	60 $\mu$ s to 60 s
게인	0.0 dB to 36.0 dB

## I/O 및 전원

비절연 라인	0 x LVDS input, 0 x LVDS output, 0 x TTL input, 0 x TTL output, 2 x 24V input, 4 x Open drain output,
특정 비절연 라인	1 x RS232 input, 1 x RS232 output, 0 x RS422 input, 0 x RS422 output,
광절연 라인	1 x Optical isolated input, 0 x Optical isolated input,
전원 공급 장치	10 to 25VDC, Power over CoaXPress
전력 소비	External: 14 W (typical)

## 작동 조건

작동 온도 (하우징)	-10 °C to 65 °C
-------------	-----------------

## 기계적 특성

본체 치수 (L x W x H mm)	83 × 80 × 80
필터/보호 유리	IR-Cut - 680nm
IP 등급	IP30
렌즈 마운트	M72x0.75
무게	600 g

## 온보드 메모리 및 FPGA

비휘발성 메모리 (플래시)	160 MByte
----------------	-----------

## 인터페이스

디지털 인터페이스	cxp-6 with 4 connections
인터페이스 커넥터	(Din1.0/2.3)

## FW 기능 - 이미지 제어

노출 모드	Manual, Auto
게인 모드	Auto, Manual
화이트 밸런스 모드	auto, manual

## FW 기능 - 이미지 제어

이미지 제어 기능

FW Features - Image Control

## FW 기능 - 카메라 제어

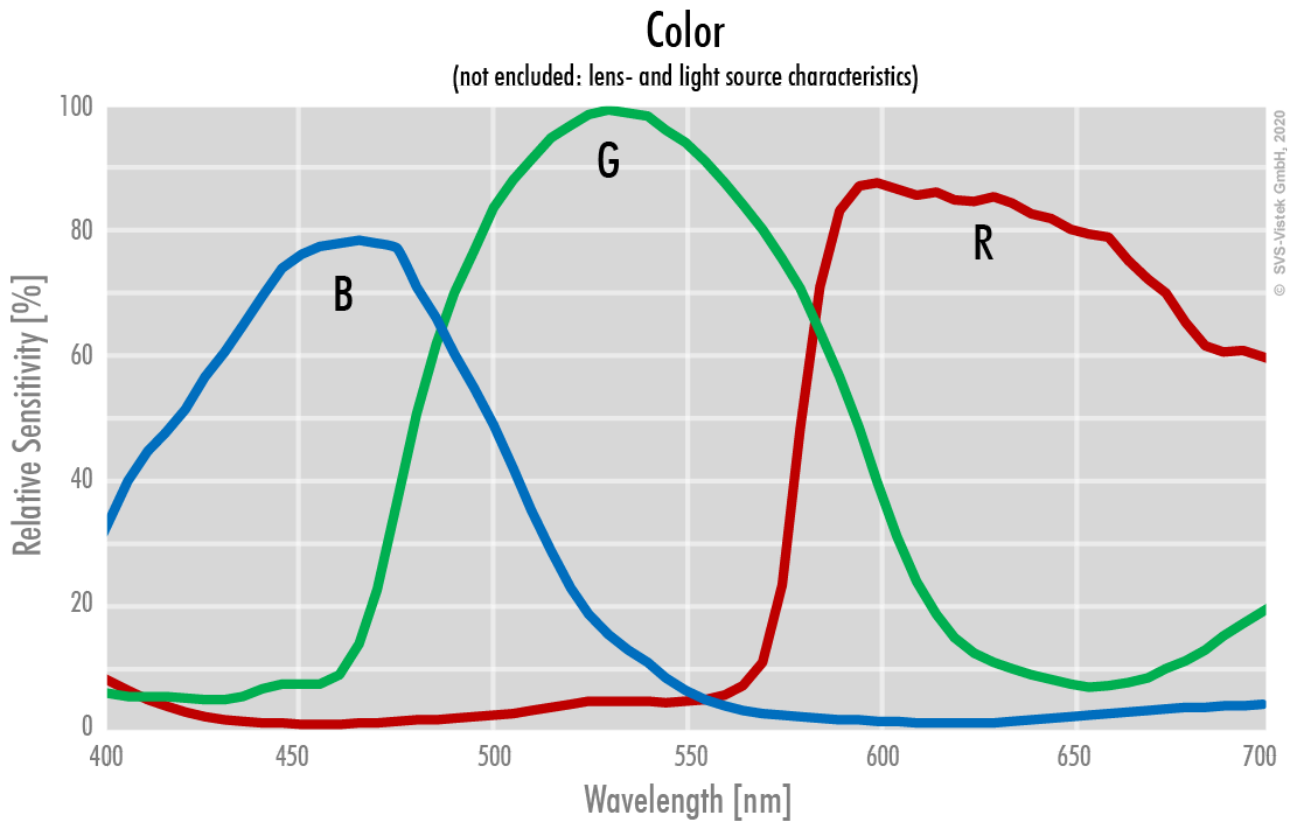
트리거 모드/동기화

INTERNAL, SOFTWARE, EXTERNAL

카메라 제어 기능

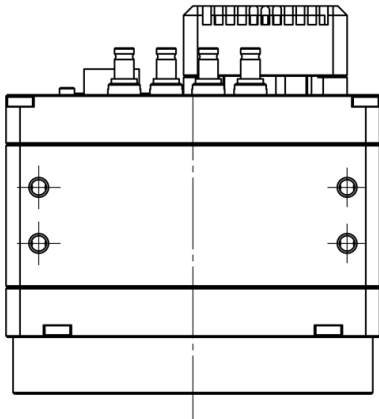
PoCxP, User Sets, PWM(4), Sequencer,

Quantum Efficiency

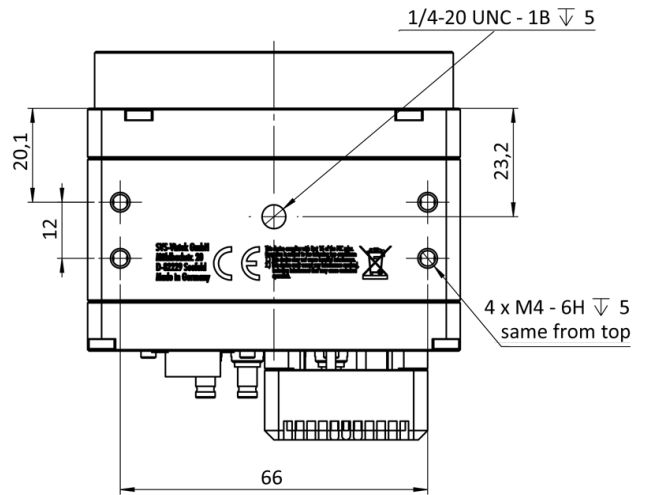




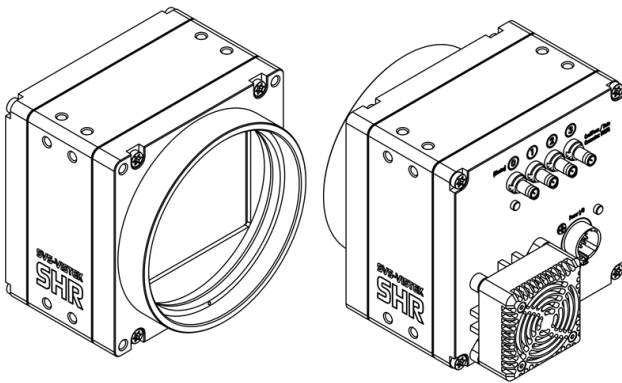
top view



bottom view



3D view



## I/O pin assignment



1	VIN - (GND)	7	OUT 1 (open drain)
2	VIN + (10 V to 25 V DC)	8	OUT 2 (open drain)
3	IN 4 (RXD RS232)	9	IN 3 + (opto In +)
4	OUT 4 (TXD RS232)	10	IN 3 - (opto In -)
5	IN 1 (0-24V)	11	OUT 3 (open drain)
6	IN 2 (0-24V)	12	OUT 0 (open drain)