

SHR CoaXPress

shr411MCX



일반

모델	shr411MCX
제품 코드	F004080
제품 시리즈	SHR CoaXPress
상태	Available

센서

센서 유형	Area scan
크로마	Mono
스펙트럼	Visible
스펙트럼 범위	400 nm to 1000 nm
해상도	14,192 × 10,640 (151.00 MP)
센서 모델	Sony IMX411
센서 아키텍처 (소재)	cmos
셔터 유형	rolling-shutter
센서 크기	53.36 × 40.01 mm (66.69 mm, 66.7mm (Type 4.2))
픽셀 크기	3.76 μm × 3.76 μm

픽셀 형식

센서 비트 심도	8-Bit,10-Bit,12-Bit,16-Bit
모노크롬 픽셀 형식	mono8, mono10, mono12, mono16

이미징 성능

다이내믹 레인지	78 dB
SNR	46.9 dB

타이밍 및 게인

최대 프레임 속도	6.2 fps
노출 시간	60 μ s to 60 s
게인	0.0 dB to 36.0 dB

I/O 및 전원

비절연 라인	0 x LVDS input, 0 x LVDS output, 0 x TTL input, 0 x TTL output, 2 x 24V input, 4 x Open drain output,
특정 비절연 라인	1 x RS232 input, 1 x RS232 output, 0 x RS422 input, 0 x RS422 output,
광절연 라인	1 x Optical isolated input, 0 x Optical isolated input,
전원 공급 장치	10 to 25VDC, Power over CoaXPress
전력 소비	External: 14 W (typical)

작동 조건

작동 온도 (하우징)	-10 °C to 65 °C
-------------	-----------------

기계적 특성

본체 치수 (L x W x H mm)	83 × 80 × 80
필터/보호 유리	Borofloat B270i - AR coating
IP 등급	IP30
렌즈 마운트	M72x0.75
무게	600 g

온보드 메모리 및 FPGA

비휘발성 메모리 (플래시)	160 MByte
----------------	-----------

인터페이스

디지털 인터페이스	cxp-6 with 4 connections
인터페이스 커넥터	(Din1.0/2.3)

FW 기능 - 이미지 제어

노출 모드	Manual, Auto
게인 모드	Auto, Manual
이미지 제어 기능	FW Features - Image Control

FW 기능 - 카메라 제어

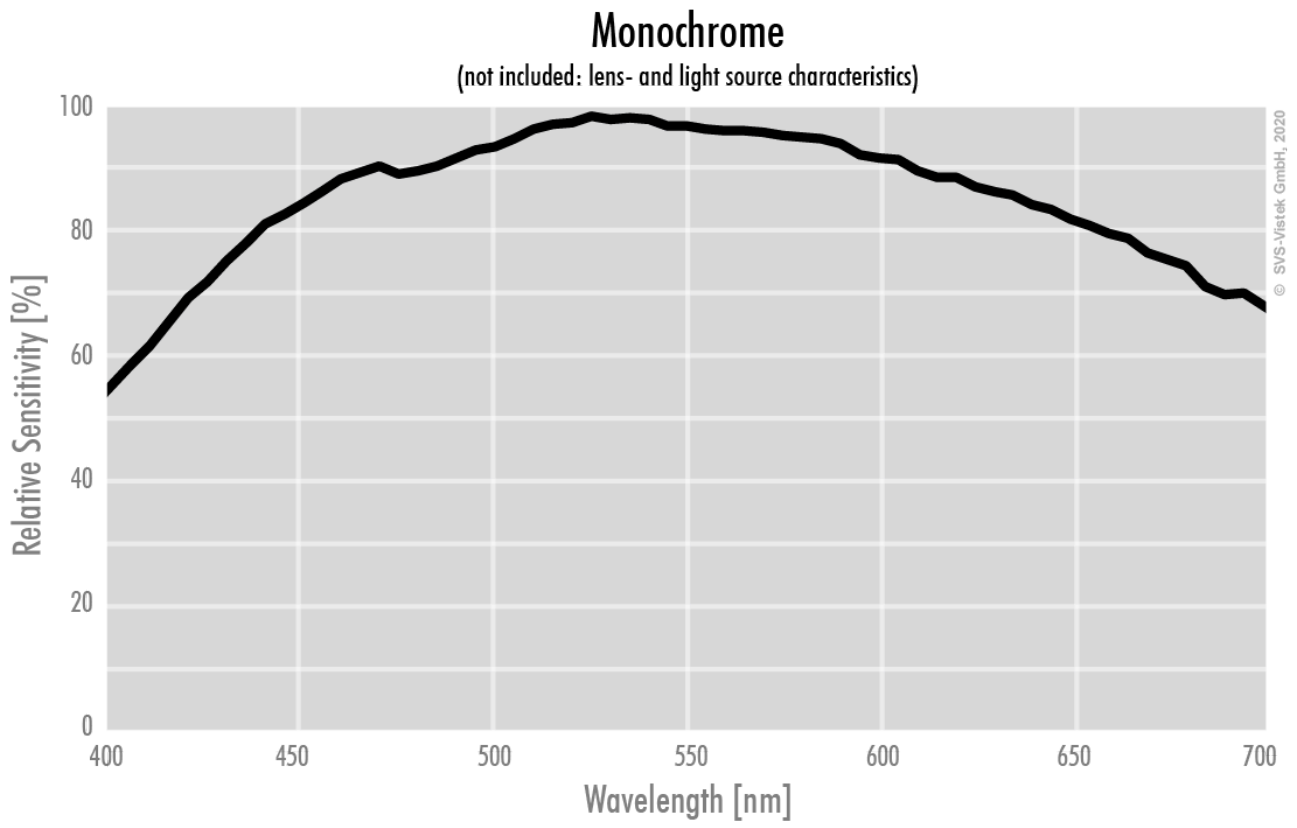
트리거 모드/동기화

INTERNAL, SOFTWARE, EXTERNAL

카메라 제어 기능

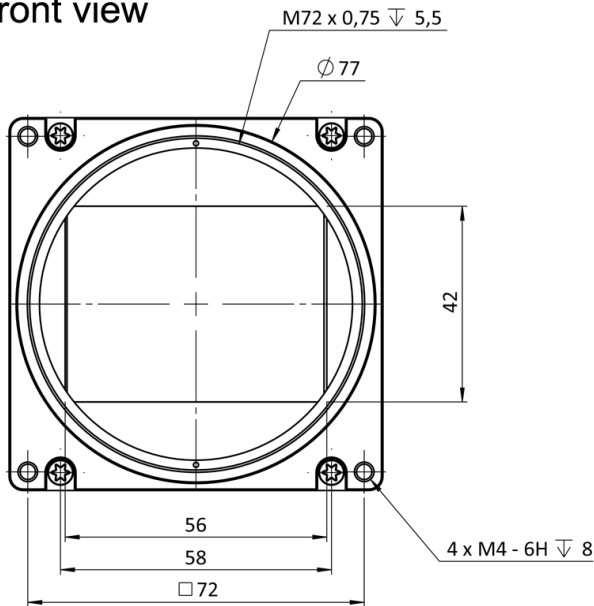
PoCxP, User Sets, PWM(4), Sequencer,

Quantum Efficiency

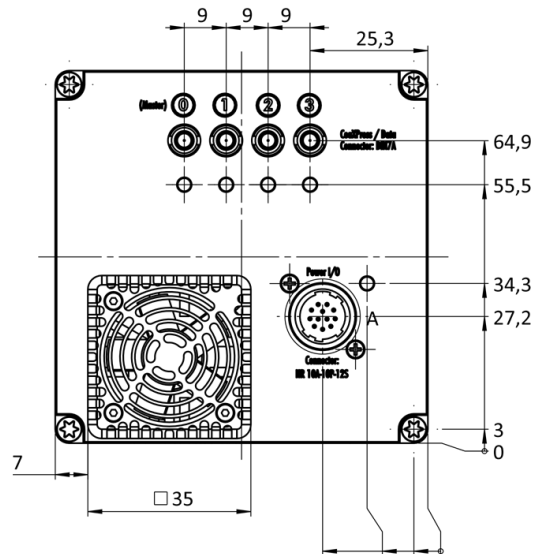


Technical Drawing

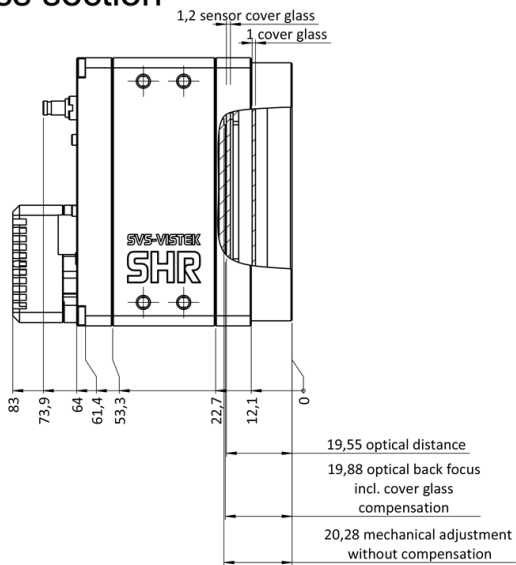
front view



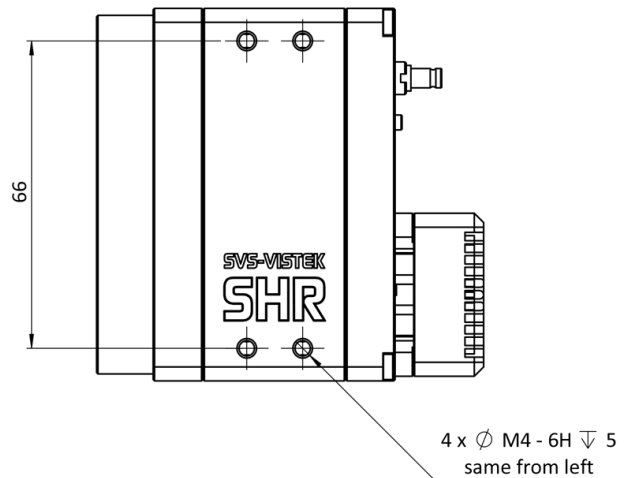
back view



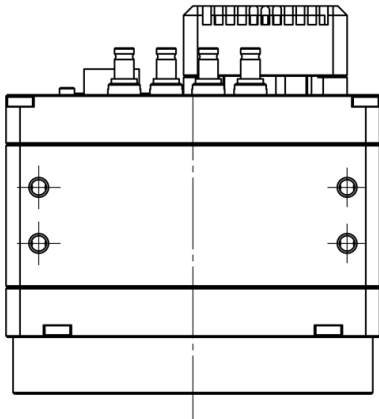
cross section



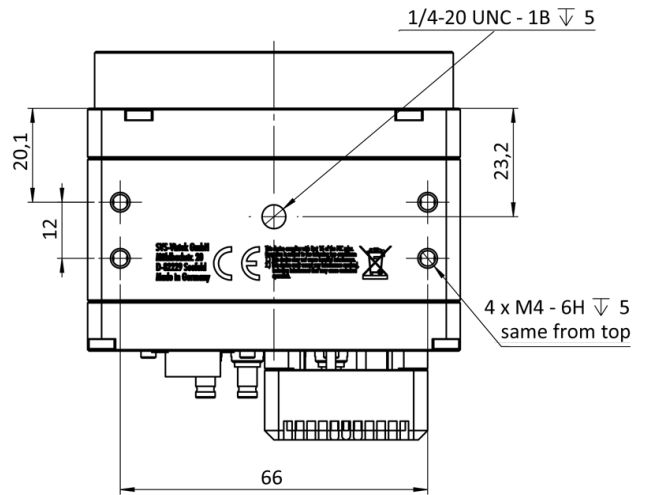
right view



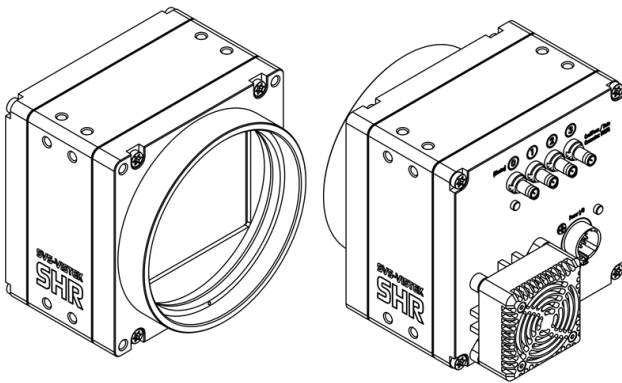
top view



bottom view



3D view



I/O pin assignment



1	VIN - (GND)	7	OUT 1 (open drain)
2	VIN + (10 V to 25 V DC)	8	OUT 2 (open drain)
3	IN 4 (RXD RS232)	9	IN 3 + (opto In +)
4	OUT 4 (TXD RS232)	10	IN 3 - (opto In -)
5	IN 1 (0-24V)	11	OUT 3 (open drain)
6	IN 2 (0-24V)	12	OUT 0 (open drain)