

# HR CoaXPress

## hr49MCX12



### 일반

모델	hr49MCX12
제품 코드	F004183
제품 시리즈	HR CoaXPress
상태	Available

### 센서

센서 유형	Area scan
크로마	Mono
스펙트럼	Visible
스펙트럼 범위	400 nm to 1000 nm
해상도	7,008 × 7,000 (49.00 MP)
센서 모델	Gpixel GMAX3265-49
센서 아키텍처 (소재)	cmos
셔터 유형	global-shutter
센서 크기	22.43 × 22.4 mm (31.7 mm, 37.4mm (2.3"))
픽셀 크기	3.20 μm × 3.20 μm

### 픽셀 형식

센서 비트 심도	8-Bit,10-Bit
모노크롬 픽셀 형식	mono8, mono10

### 타이밍 및 게인

최대 프레임 속도	71 fps
노출 시간	12 μs to 60 s
게인	0.0 dB to 18.0 dB

## I/O 및 전원

비절연 라인	0 x LVDS input, 0 x LVDS output, 0 x TTL input, 0 x TTL output, 2 x 24V input, 4 x Open drain output,
특정 비절연 라인	1 x RS232 input, 1 x RS232 output, 0 x RS422 input, 0 x RS422 output,
광절연 라인	1 x Optical isolated input, 0 x Optical isolated input,
전원 공급 장치	10 to 25VDC
전력 소비	External: 18 W (typical)

## 작동 조건

작동 온도 (하우징)	-10 °C to 60 °C
-------------	-----------------

## 기계적 특성

본체 치수 (L x W x H mm)	76 × 70 × 70
IP 등급	IP30
렌즈 마운트	M58x0.75
무게	420 g

## 온보드 메모리 및 FPGA

비휘발성 메모리 (플래시)	32 MByte
----------------	----------

## 인터페이스

디지털 인터페이스	cxp-12 with 4 connections
인터페이스 커넥터	(micro-BNC)

## FW 기능 - 이미지 제어

노출 모드	Manual, Auto, External
게인 모드	Auto, Manual
이미지 제어 기능	FW Features - Image Control

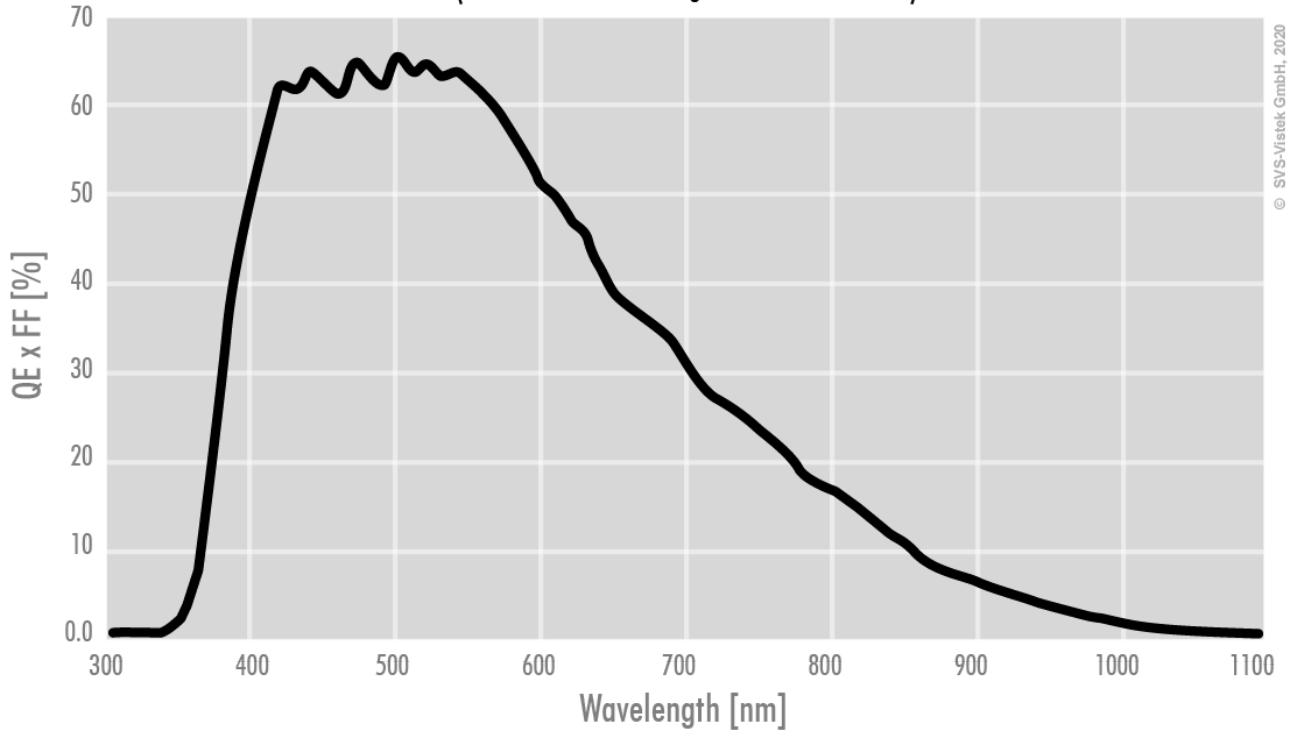
## FW 기능 - 카메라 제어

트리거 모드/동기화	INTERNAL, SOFTWARE, EXTERNAL
카메라 제어 기능	User Sets, PWM(4), Sequencer,

Quantum Efficiency

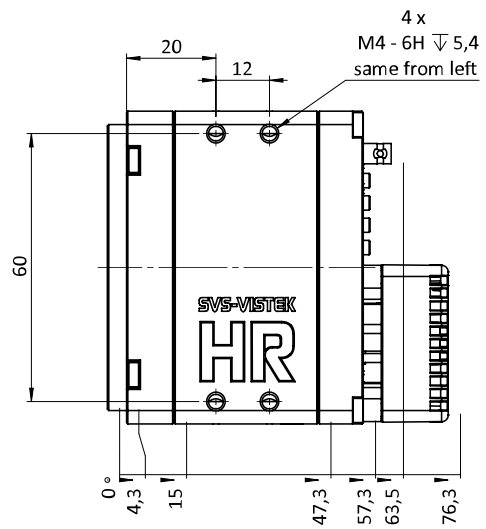
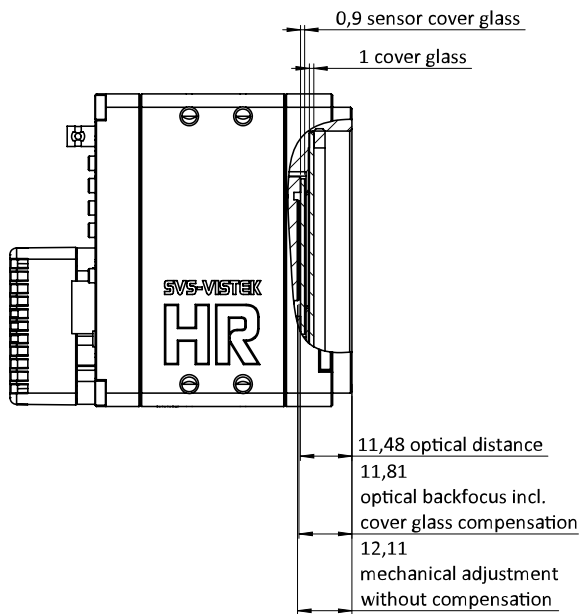
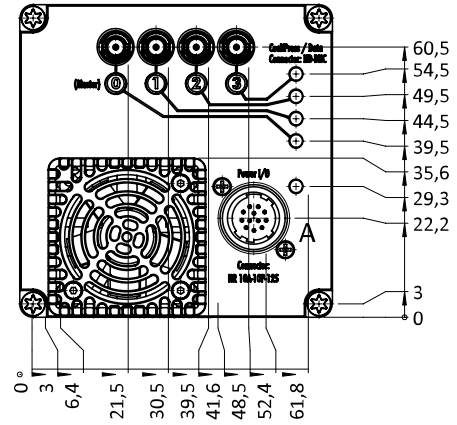
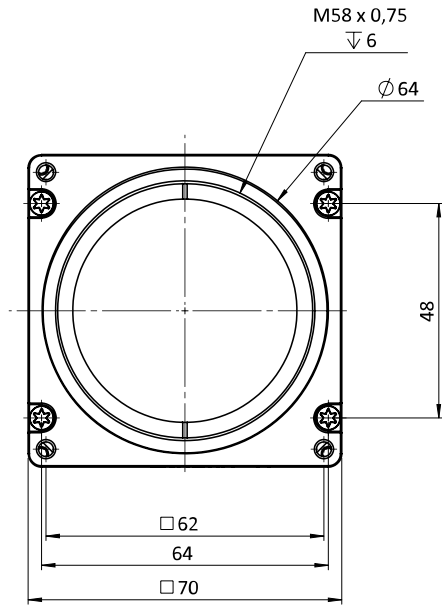
**Monochrome**

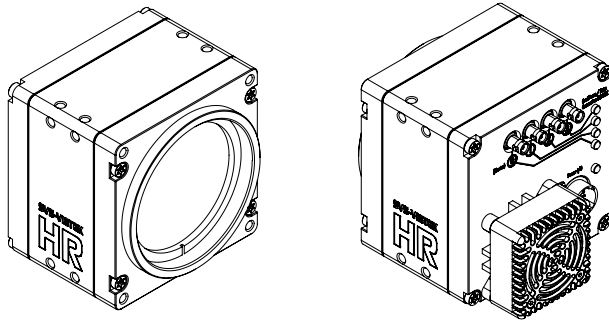
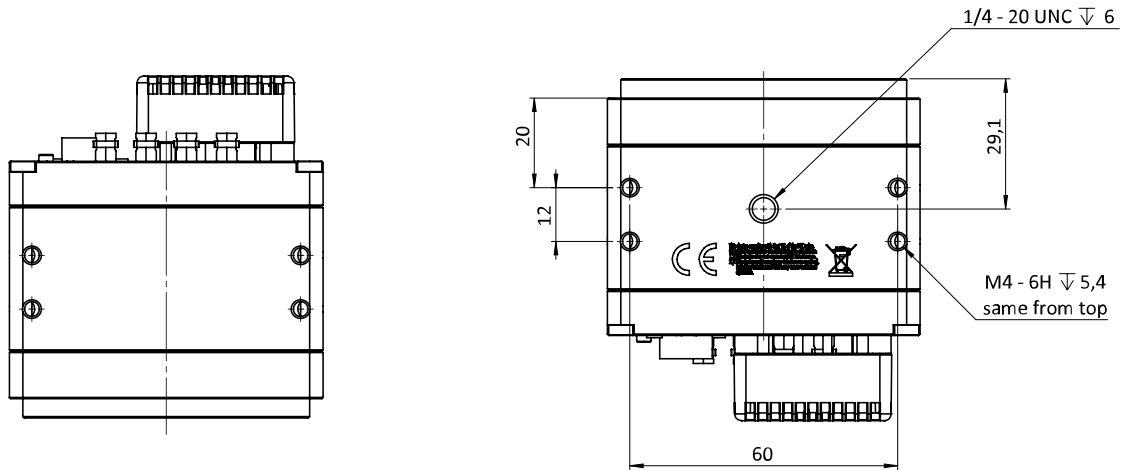
(not included: lens- and light source characteristics)



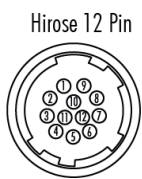
© SVS-Vistek GmbH, 2020

Technical Drawing





## I/O pin assignment



1	VIN - (GND)	7	OUT 1 (open drain)
2	VIN + (10 V to 25 V DC)	8	OUT 2 (open drain)
3	IN 4 (RXD RS232)	9	IN 3 + (opto In +)
4	OUT 4 (TXD RS232)	10	IN 3 - (opto In -)
5	IN 1 (0-24V)	11	OUT 3 (open drain)
6	IN 2 (0-24V)	12	OUT 0 (open drain)