

HR CoaXPress

hr49MCX



일반

모델	hr49MCX
제품 코드	F004140
제품 시리즈	HR CoaXPress
상태	Deleted

센서

센서 유형	Area scan
크로마	Mono
스펙트럼	Visible
스펙트럼 범위	400 nm to 1000 nm
해상도	7,008 × 7,000 (49.00 MP)
센서 모델	Gpixel GMAX3265-49
센서 아키텍처 (소재)	cmos
셔터 유형	global-shutter
센서 크기	22.43 × 22.4 mm (31.7 mm, 37.4mm (2.3"))
픽셀 크기	3.20 μm × 3.20 μm

픽셀 형식

센서 비트 심도	8-Bit,10-Bit
모노크롬 픽셀 형식	mono8, mono10

타이밍 및 게인

최대 프레임 속도	30 fps
노출 시간	60 μs (max)
게인	0.0 dB to 18.0 dB

I/O 및 전원

비절연 라인	0 x LVDS input, 0 x LVDS output 0 x TTL input, 0 x TTL output, 2 x 24V input, 4 x Open drain output
특정 비절연 라인	1 x RS232 input, 1 x RS232 output, 0 x RS422 input, 0 x RS422 output
광절연 라인	1 x Optical isolated input, 0 x Optical isolated Input,
전원 공급 장치	10 to 25VDC
전력 소비	External: 14 W (typical at 12 VDC)

작동 조건

작동 온도 (하우징)	-10 °C to 65 °C
-------------	-----------------

기계적 특성

본체 치수 (L x W x H mm)	76 × 70 × 70
IP 등급	IP30
렌즈 마운트	M58x0.75
무게	420 g

온보드 메모리 및 FPGA

비휘발성 메모리 (플래시)	160 KByte
----------------	-----------

인터페이스

디지털 인터페이스	cxp-6 with 4 connections
인터페이스 커넥터	(Din1.0/2.3)

FW 기능 - 이미지 제어

노출 모드	Manual, Auto, External
게인 모드	Auto, Manual
이미지 제어 기능	FW Features - Image Control

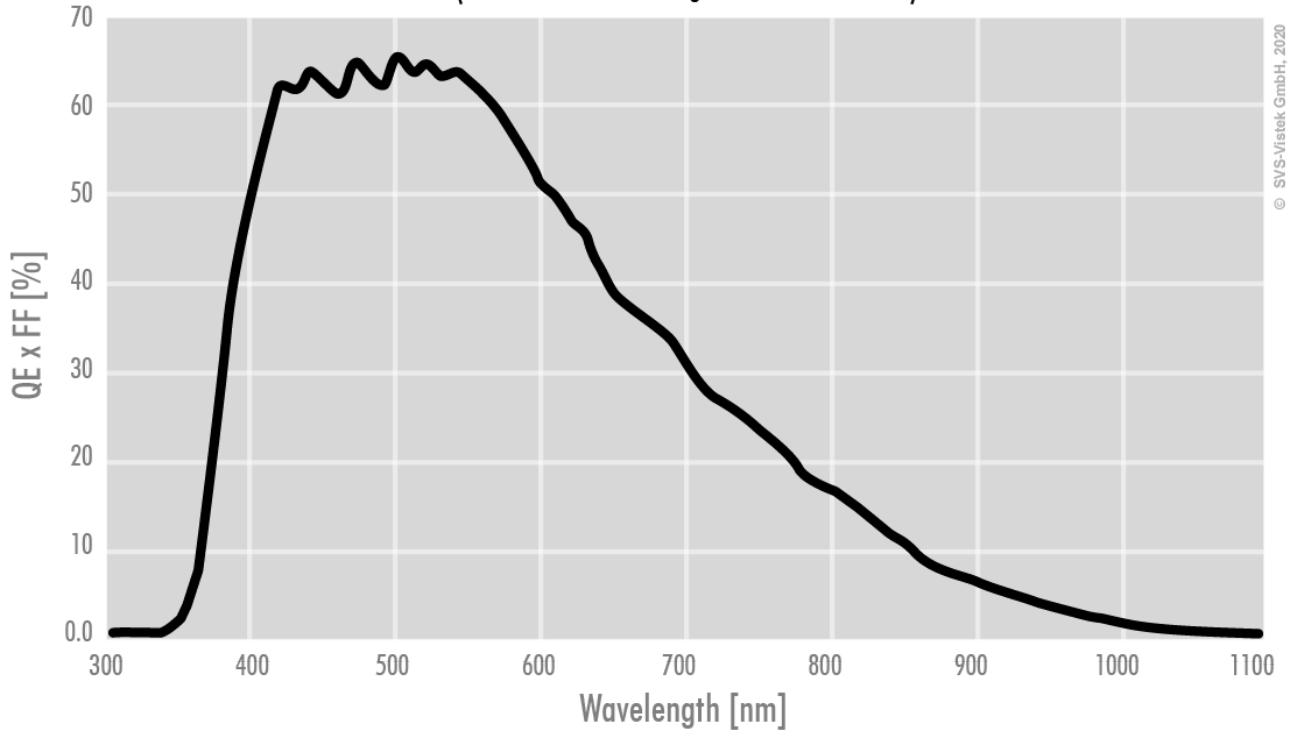
FW 기능 - 카메라 제어

트리거 모드/동기화	INTERNAL, SOFTWARE, EXTERNAL
카메라 제어 기능	PoCxP, User Sets, PWM(4), Sequencer,

Quantum Efficiency

Monochrome

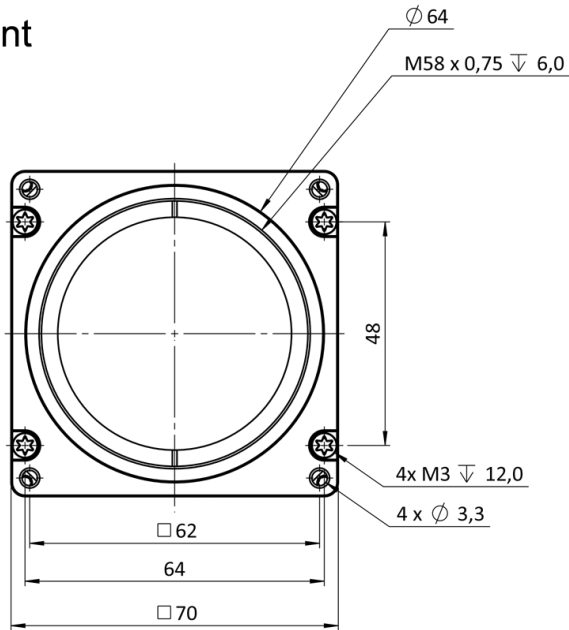
(not included: lens- and light source characteristics)



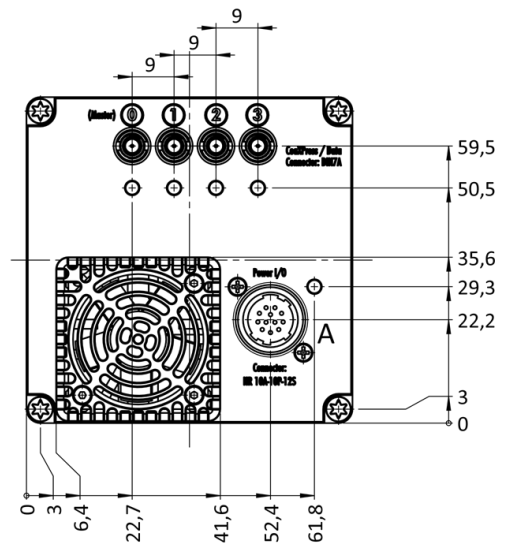
© SVS-Vistek GmbH, 2020

Technical Drawing

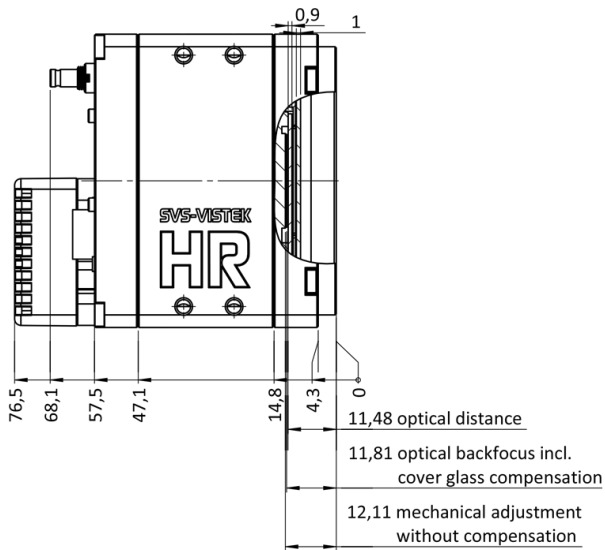
front



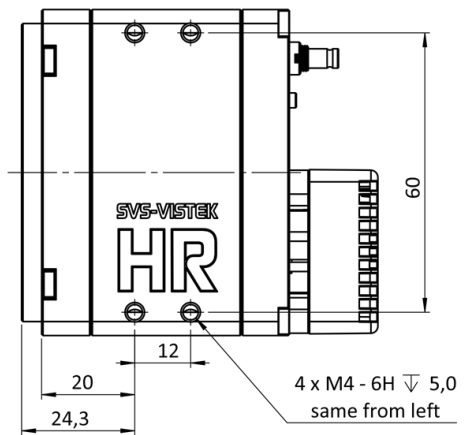
back



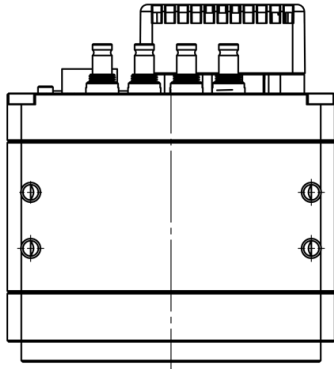
cross section



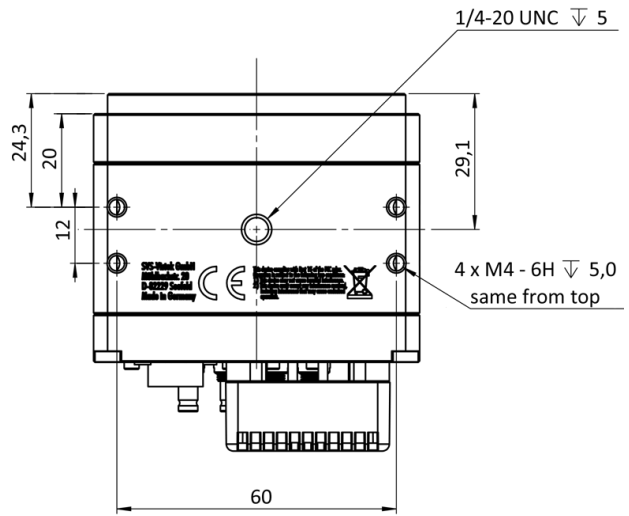
right side



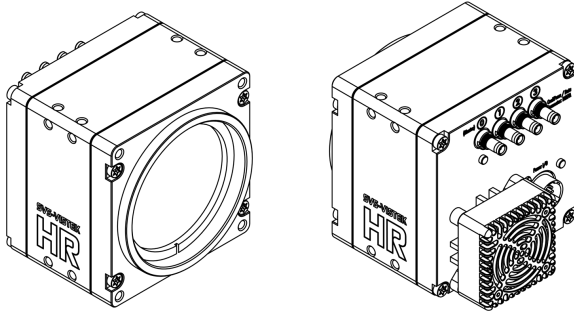
top



bottom



3D



I/O pin assignment



1	VIN - (GND)	7	OUT 1 (open drain)
2	VIN + (10 V to 25 V DC)	8	OUT 2 (open drain)
3	IN 4 (RXD RS232)	9	IN 3 + (opto In +)
4	OUT 4 (TXD RS232)	10	IN 3 - (opto In -)
5	IN 1 (0-24V)	11	OUT 3 (open drain)
6	IN 2 (0-24V)	12	OUT 0 (open drain)