

HR 10GigE

hr455CXGE



일반

모델	hr455CXGE
제품 코드	F004099
제품 시리즈	HR 10GigE
상태	Available

센서

센서 유형	Area scan
크로마	Color
스펙트럼	Visible
스펙트럼 범위	400 nm to 1000 nm
해상도	9,568 × 6,380 (61.00 MP)
센서 모델	Sony IMX455
센서 아키텍처 (소재)	cmos
셔터 유형	rolling-shutter
센서 크기	35.98 × 23.99 mm (43.24 mm, 43.3mm (Type 2.7))
픽셀 크기	3.76 μm × 3.76 μm

픽셀 형식

센서 비트 심도	8-Bit, 12-Bit, 16-Bit
RGB 픽셀 형식	bayer8, bayer12, bayer16

이미징 성능

다이나믹 레인지	81.4 dB
SNR	47 dB

타이밍 및 게인

최대 프레임 속도	18 fps
노출 시간	34 μ s to 60 s
게인	0.0 dB to 36.0 dB

I/O 및 전원

비절연 라인	0 x LVDS input, 0 x LVDS output, 0 x TTL input, 0 x TTL output, 2 x 24V input, 4 x Open drain output,
특정 비절연 라인	1 x RS232 input, 1 x RS232 output, 0 x RS422 input, 0 x RS422 output,
광절연 라인	1 x Optical isolated input, 0 x Optical isolated input,
전원 공급 장치	10 to 25VDC, Power over Ethernet (POE+, in option -P)
전력 소비	External: 18 W (typical)

작동 조건

작동 온도 (하우징)	-10 °C to 60 °C
-------------	-----------------

기계적 특성

본체 치수 (L x W x H mm)	78 x 70 x 70
필터/보호 유리	N-BK7 - AR coating
IP 등급	IP30
렌즈 마운트	M58x0.75
무게	420 g

온보드 메모리 및 FPGA

이미지 버퍼 (RAM)	448 MByte
--------------	-----------

인터페이스

디지털 인터페이스	10gige
인터페이스 커넥터	(RJ-45)

FW 기능 - 이미지 제어

노출 모드	Manual, Auto, External
게인 모드	Auto, Manual
화이트 밸런스 모드	auto, manual

FW 기능 - 이미지 제어

이미지 제어 기능

FW Features - Image Control

FW 기능 - 카메라 제어

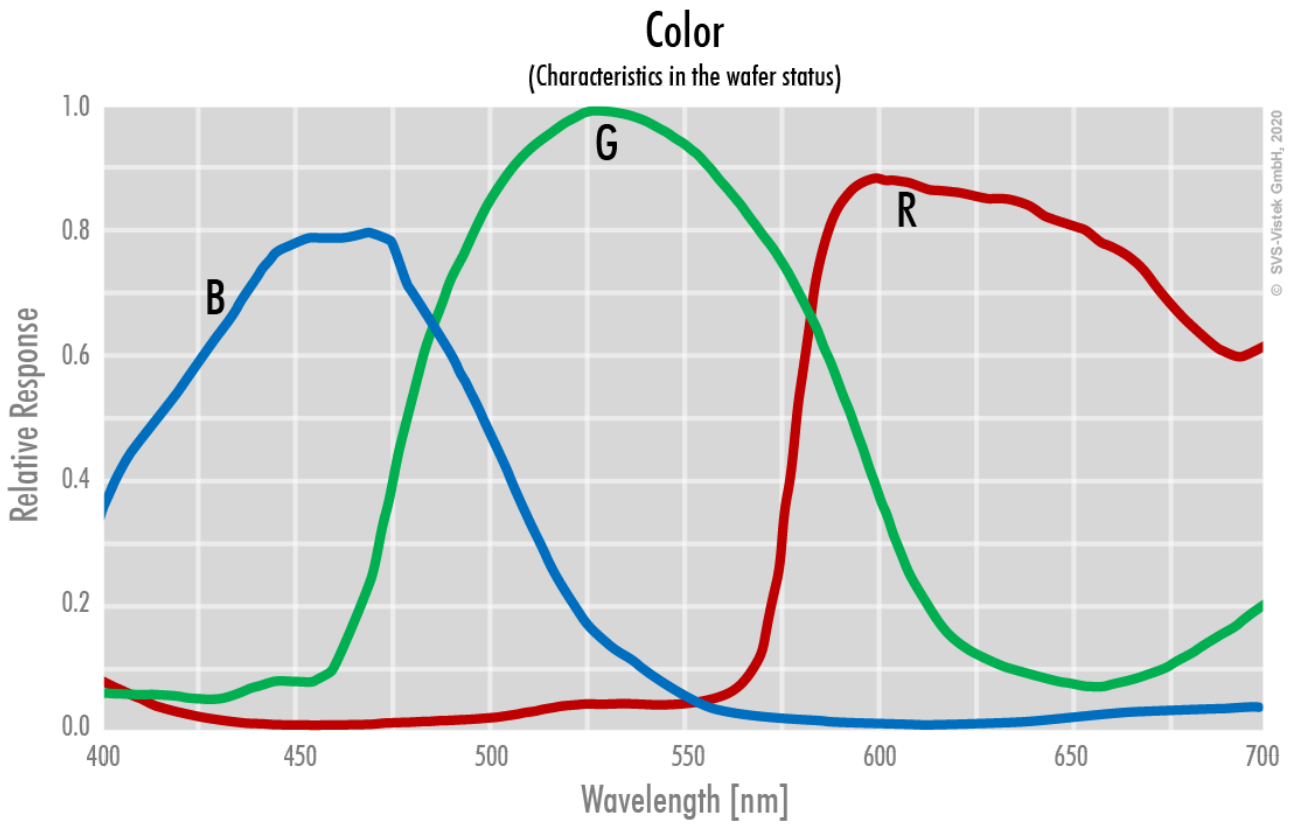
트리거 모드/동기화

INTERNAL, SOFTWARE, EXTERNAL

카메라 제어 기능

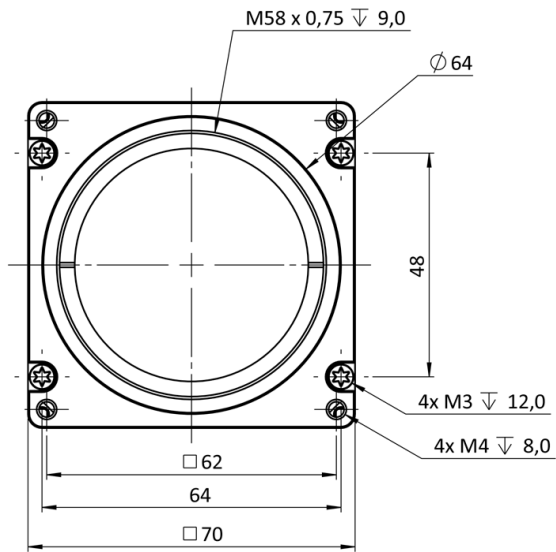
User Sets, POE, PWM(4), Sequencer,

Quantum Efficiency

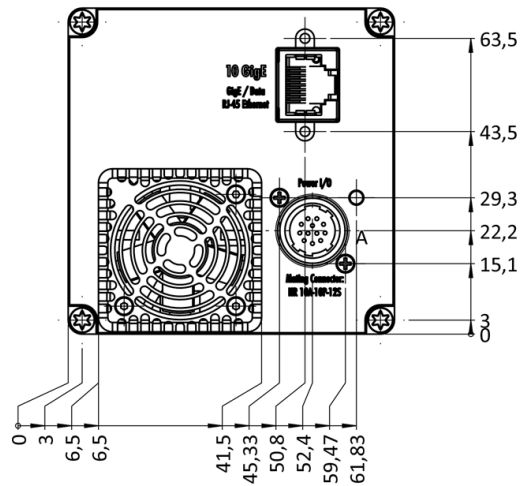


Technical Drawing

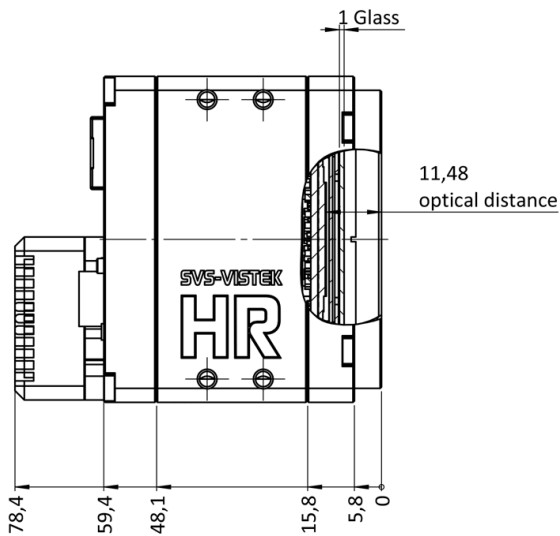
front



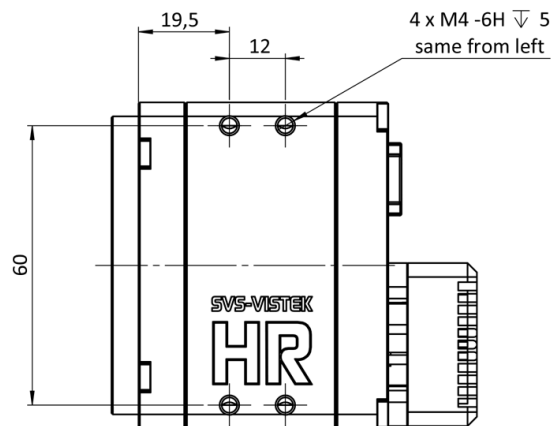
back



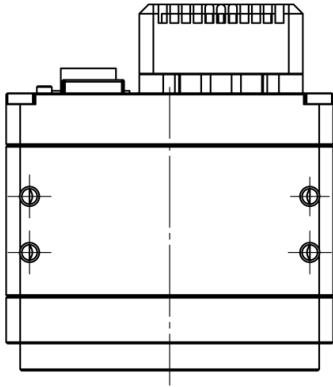
cross section



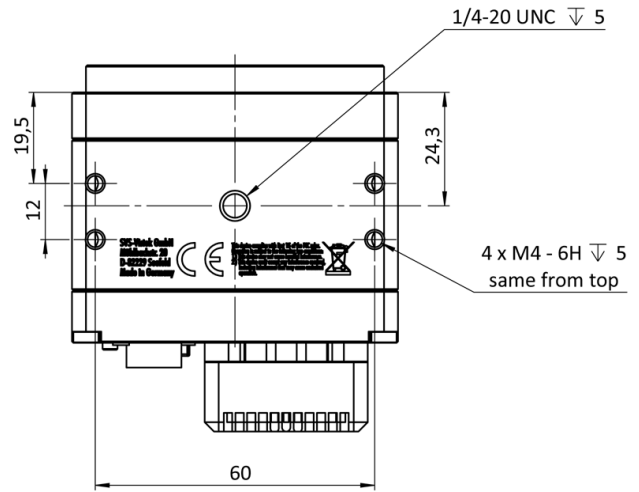
right side



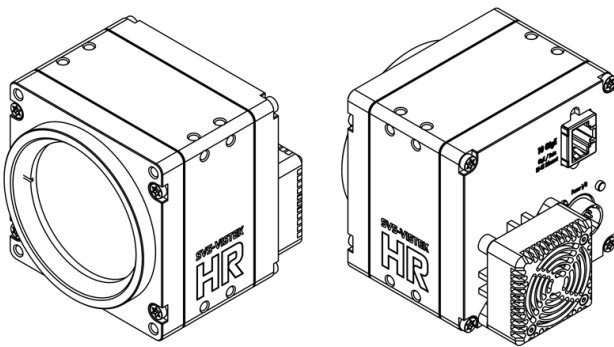
top



bottom



3D



I/O pin assignment



1	VIN - (GND)	7	OUT 1 (open drain)
2	VIN + (10V to 25V DC)	8	OUT 2 (open drain)
3	IN 4 (RXD RS232)	9	IN 3 + (opto In +)
4	OUT 4 (TXD RS232)	10	IN 3 - (opto In -)
5	IN 1 (0-24V)	11	OUT 3 (open drain)
6	IN 2 (0-24V)	12	OUT 0 (open drain)