

FXO CoaXPress

fxo547MCX



일반

| | |
|--------|---------------|
| 모델 | fxo547MCX |
| 제품 코드 | F002128 |
| 제품 시리즈 | FXO CoaXPress |
| 상태 | Available |

센서

| | |
|--------------|--|
| 센서 유형 | Area scan |
| 크로마 | Mono |
| 스펙트럼 | Visible |
| 스펙트럼 범위 | 400 nm to 1000 nm |
| 해상도 | 2,448 × 2,048 (5.00 MP) |
| 센서 모델 | Sony IMX547 |
| 센서 아키텍처 (소재) | cmos |
| 셔터 유형 | global-shutter |
| 센서 크기 | 6.71 × 5.61 mm (8.75 mm, 8.8mm (Type 1/1.8)) |
| 픽셀 크기 | 2.74 μm × 2.74 μm |

픽셀 형식

| | |
|------------|---------------|
| 센서 비트 심도 | 8-Bit,12-Bit |
| 모노크롬 픽셀 형식 | mono8, mono12 |

이미징 성능

| | |
|----------|-------|
| 다이내믹 레인지 | 72 dB |
| SNR | 39 dB |

타이밍 및 게인

| | |
|-----------|-------------------|
| 최대 프레임 속도 | 124 fps |
| 노출 시간 | 7 μ s to 60 s |
| 게인 | 0.0 dB to 48.0 dB |

I/O 및 전원

| | |
|-----------|---|
| 비절연 라인 | 0 x LVDS input, 0 x LVDS output, 0 x TTL input, 0 x TTL output, 2 x 24V input, 4 x Open drain output, |
| 특정 비절연 라인 | 1 x RS232 input, 1 x RS232 output, 0 x RS422 input, 0 x RS422 output, |
| 광절연 라인 | 1 x Optical isolated input, 0 x Optical isolated input, |
| 전원 공급 장치 | 10 to 25VDC, Power over CoaXPress |
| 전력 소비 | External: 8 W (typical) |

작동 조건

| | |
|-------------|-----------------|
| 작동 온도 (하우징) | -10 °C to 65 °C |
|-------------|-----------------|

기계적 특성

| | |
|----------------------|-----------------------------|
| 본체 치수 (L x W x H mm) | 70 x 50 x 50 |
| 필터/보호 유리 | K9 - AR coating - 400-850nm |
| IP 등급 | IP30 |
| 렌즈 마운트 | C-Mount |
| 무게 | 240 g |

온보드 메모리 및 FPGA

| | |
|----------------|----------|
| 비휘발성 메모리 (플래시) | 32 MByte |
|----------------|----------|

인터페이스

| | |
|-----------|--------------------------|
| 디지털 인터페이스 | cxp-12 with 1 connection |
| 인터페이스 커넥터 | (micro-BNC) |

FW 기능 - 이미지 제어

| | |
|-----------|-----------------------------|
| 노출 모드 | Manual, Auto, External |
| 게인 모드 | Auto, Manual |
| 이미지 제어 기능 | FW Features - Image Control |

FW 기능 - 카메라 제어

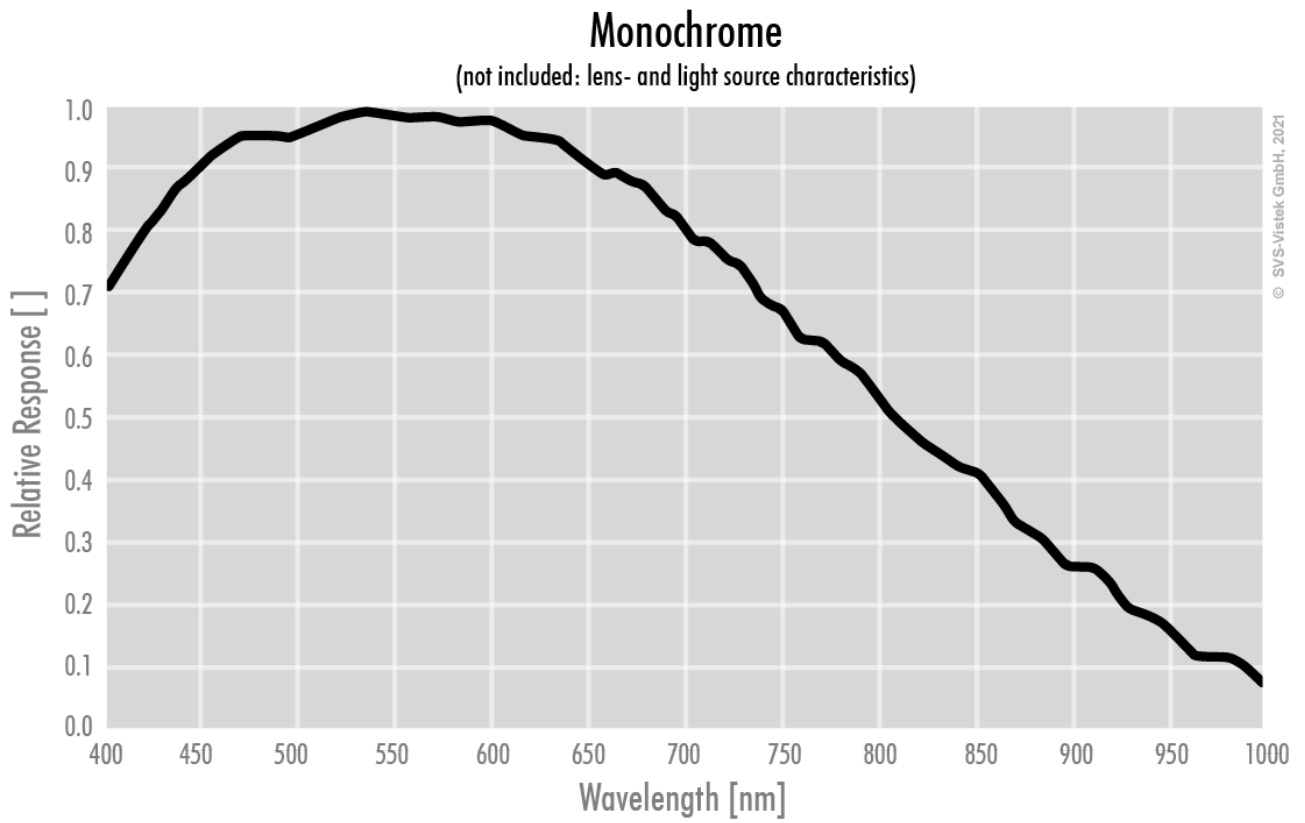
트리거 모드/동기화

INTERNAL, SOFTWARE, EXTERNAL

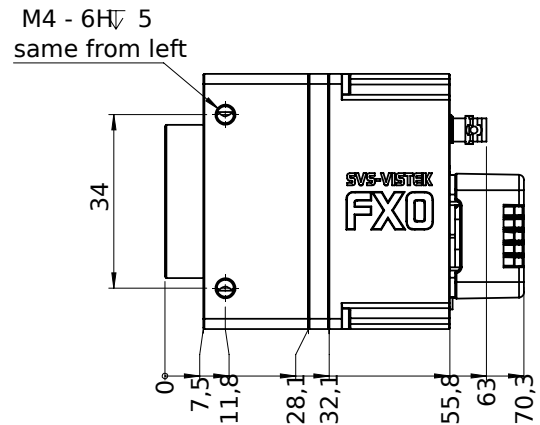
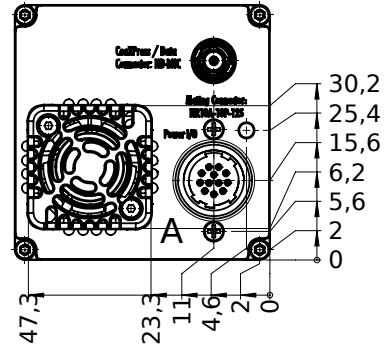
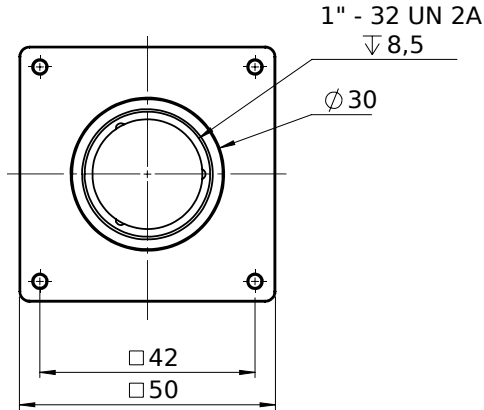
카메라 제어 기능

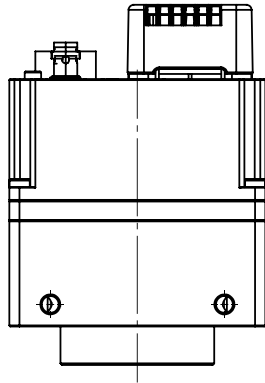
PoCxP, User Sets, PWM(4), Sequencer,

Quantum Efficiency

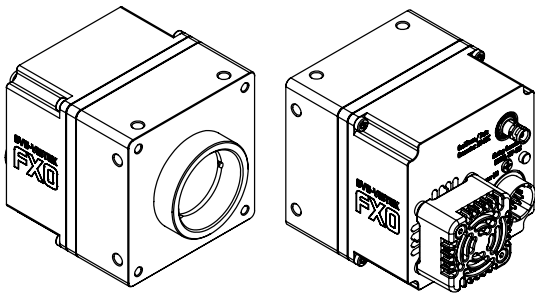
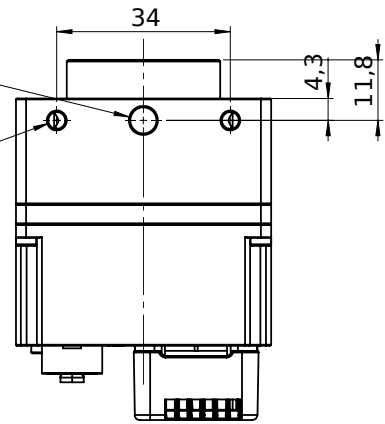


Technical Drawing





1/4 - 20 UNC
 ∇ 5,0
 M4 - 6H ∇ 5
 same from top



I/O pin assignment



| | | | |
|---|-----------------------|----|--------------------|
| 1 | VIN - (GND) | 7 | OUT 1 (open drain) |
| 2 | VIN + (10V to 25V DC) | 8 | OUT 2 (open drain) |
| 3 | IN 4 (RXD RS232) | 9 | IN 3 + (opto In +) |
| 4 | OUT 4 (TXD RS232) | 10 | IN 3 - (opto In -) |
| 5 | IN 1 (0-24V) | 11 | OUT 3 (open drain) |
| 6 | IN 2 (0-24V) | 12 | OUT 0 (open drain) |