

FXO 10GigE

fxo546MXGE



일반

모델	fxo546MXGE
제품 코드	F002152
제품 시리즈	FXO 10GigE
상태	Available

센서

센서 유형	Area scan
크로마	Mono
스펙트럼	Visible
스펙트럼 범위	400 nm to 1000 nm
해상도	2,840 × 2,840 (8.10 MP)
센서 모델	Sony IMX546
센서 아키텍처 (소재)	cmos
셔터 유형	global-shutter
센서 크기	7.78 × 7.78 mm (11 mm, 11.1mm (Type 2/3))
픽셀 크기	2.74 μm × 2.74 μm

픽셀 형식

센서 비트 심도	8-Bit, 12-Bit
모노크롬 픽셀 형식	mono8, mono12

타이밍 및 게인

최대 프레임 속도	88 fps
노출 시간	6 μs to 60 s
게인	0.0 dB to 48.0 dB

I/O 및 전원

비절연 라인	0 x LVDS input, 0 x LVDS output, 0 x TTL input, 0 x TTL output, 2 x 24V input, 4 x Open drain output,
특정 비절연 라인	1 x RS232 input, 1 x RS232 output, 0 x RS422 input, 0 x RS422 output,
광절연 라인	1 x Optical isolated input, 0 x Optical isolated input,
전원 공급 장치	10 to 25VDC, Power over Ethernet
전력 소비	External: 9 W (typical)

작동 조건

작동 온도 (하우징)	-10 °C to 60 °C
-------------	-----------------

기계적 특성

본체 치수 (L x W x H mm)	76 × 50 × 50
필터/보호 유리	K9 - AR coating - 400-850nm
IP 등급	IP30
렌즈 마운트	C-Mount
무게	240 g

온보드 메모리 및 FPGA

이미지 버퍼 (RAM)	896 MByte
비휘발성 메모리 (플래시)	32 MByte

인터페이스

디지털 인터페이스	10gige
인터페이스 커넥터	(RJ-45)

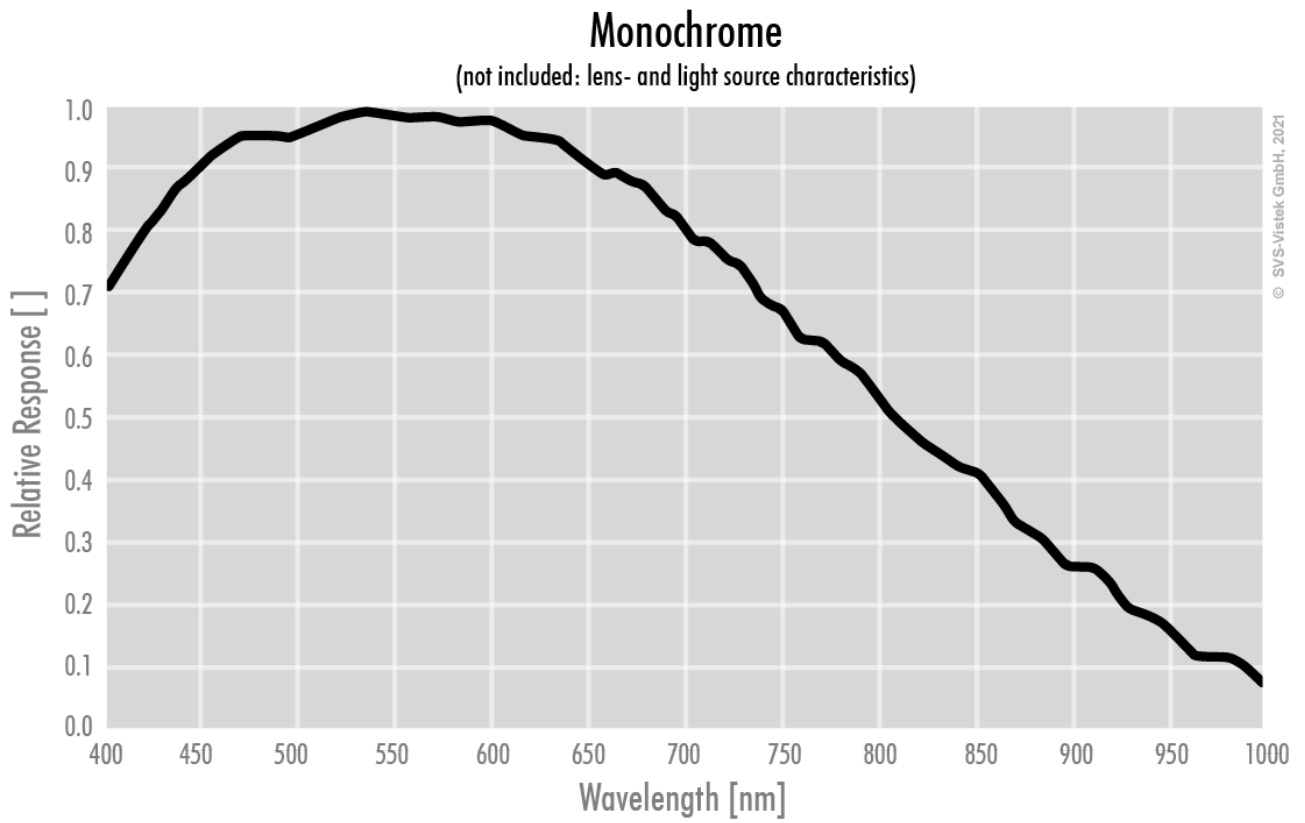
FW 기능 - 이미지 제어

노출 모드	Manual, Auto, External
게인 모드	Auto, Manual
이미지 제어 기능	FW Features - Image Control

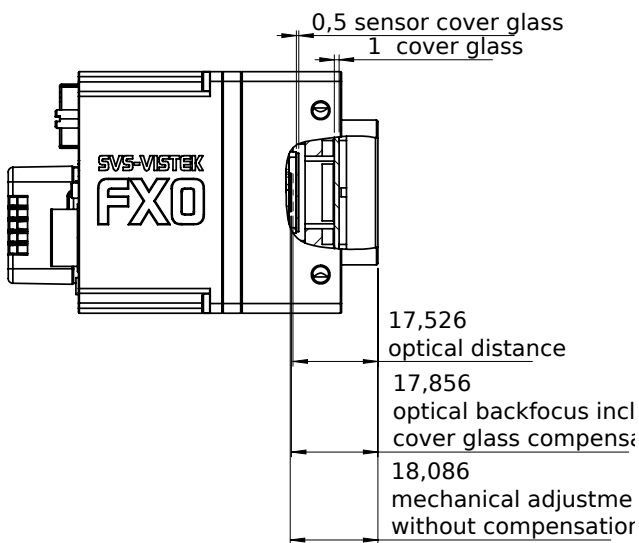
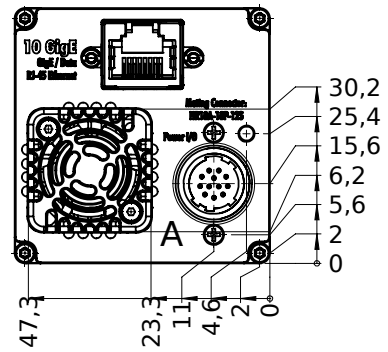
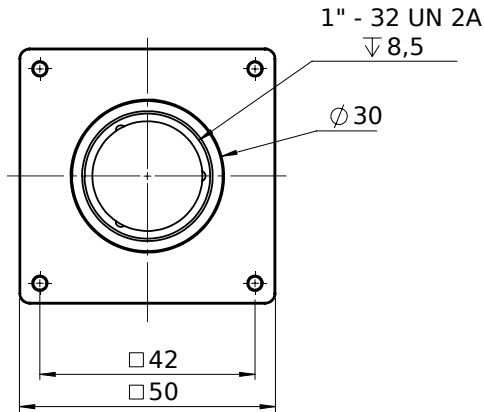
FW 기능 - 카메라 제어

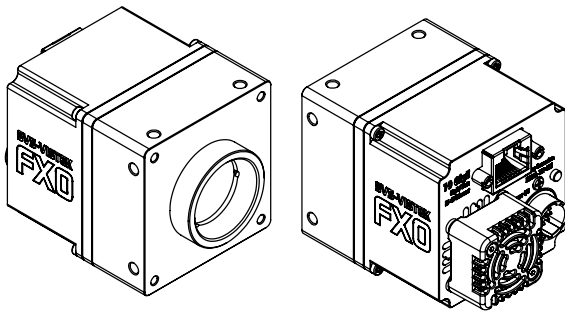
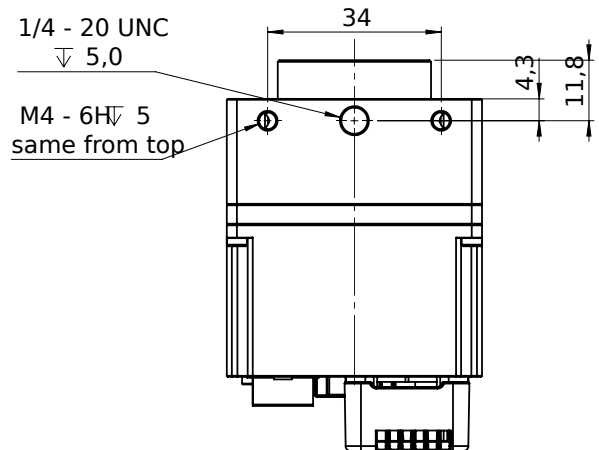
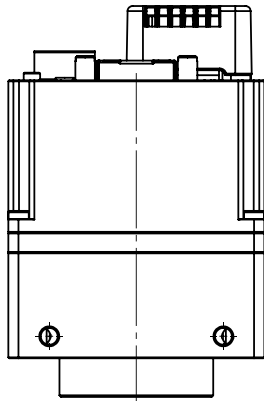
트리거 모드/동기화	INTERNAL, SOFTWARE, EXTERNAL
카메라 제어 기능	PTP, User Sets, POE, PWM(4), Sequencer,

Quantum Efficiency



Technical Drawing





I/O pin assignment



1	VIN - (GND)	7	OUT 1 (open drain)
2	VIN + (10V to 25V DC)	8	OUT 2 (open drain)
3	IN 4 (RXD RS232)	9	IN 3 + (opto In +)
4	OUT 4 (TXD RS232)	10	IN 3 - (opto In -)
5	IN 1 (0-24V)	11	OUT 3 (open drain)
6	IN 2 (0-24V)	12	OUT 0 (open drain)