

EXO USB3

exo541CU3



일반

| | |
|--------|-----------|
| 모델 | exo541CU3 |
| 제품 코드 | F002079 |
| 제품 시리즈 | EXO USB3 |
| 상태 | Available |

센서

| | |
|--------------|------------------------------------------------|
| 센서 유형 | Area scan |
| 크로마 | Color |
| 스펙트럼 | Visible |
| 스펙트럼 범위 | 400 nm to 1000 nm |
| 해상도 | 4,504 × 4,504 (20.30 MP) |
| 센서 모델 | Sony IMX541 |
| 센서 아키텍처 (소재) | cmos |
| 셔터 유형 | global-shutter |
| 센서 크기 | 12.34 × 12.34 mm (17.45 mm, 17.5mm (Type 1.1)) |
| 픽셀 크기 | 2.74 μm × 2.74 μm |

픽셀 형식

| | |
|-----------|-----------------------|
| 센서 비트 심도 | 8-Bit,12-Bit,12-Bit |
| RGB 픽셀 형식 | bayer8, bayer12packed |

이미징 성능

| | |
|----------|---------|
| 다이나믹 레인지 | 72 dB |
| SNR | 39.2 dB |

타이밍 및 게인

| | |
|-----------|--------------------|
| 최대 프레임 속도 | 18.4 fps |
| 노출 시간 | 15 μ s to 60 s |
| 게인 | 0.0 dB to 48.0 dB |

I/O 및 전원

| | |
|-----------|-------------------------------------------------------------------------------------------------------|
| 비절연 라인 | 0 x LVDS input, 0 x LVDS output, 0 x TTL input, 0 x TTL output, 2 x 24V input, 4 x Open drain output, |
| 특정 비절연 라인 | 1 x RS232 input, 1 x RS232 output, 0 x RS422 input, 0 x RS422 output, |
| 광절연 라인 | 1 x Optical isolated input, 0 x Optical isolated input, |
| 전원 공급 장치 | 10 to 25VDC |
| 전력 소비 | External: 4 W (typical) |

작동 조건

| | |
|-------------|-----------------|
| 작동 온도 (하우징) | -10 °C to 65 °C |
|-------------|-----------------|

기계적 특성

| | |
|----------------------|----------------|
| 본체 치수 (L x W x H mm) | 43 x 50 x 50 |
| 필터/보호 유리 | IR-Cut - 680nm |
| IP 등급 | IP40 |
| 렌즈 마운트 | C-Mount |
| 무게 | 140 g |

온보드 메모리 및 FPGA

| | |
|----------------|-----------|
| 이미지 버퍼 (RAM) | 192 MByte |
| 비휘발성 메모리 (플래시) | 32 MByte |

인터페이스

| | |
|-----------|-----------|
| 디지털 인터페이스 | usb3.0 |
| 인터페이스 커넥터 | (Micro-B) |

FW 기능 - 이미지 제어

| | |
|-------|------------------------|
| 노출 모드 | Manual, Auto, External |
| 게인 모드 | Auto, Manual |

FW 기능 - 이미지 제어

화이트 밸런스 모드 auto, manual

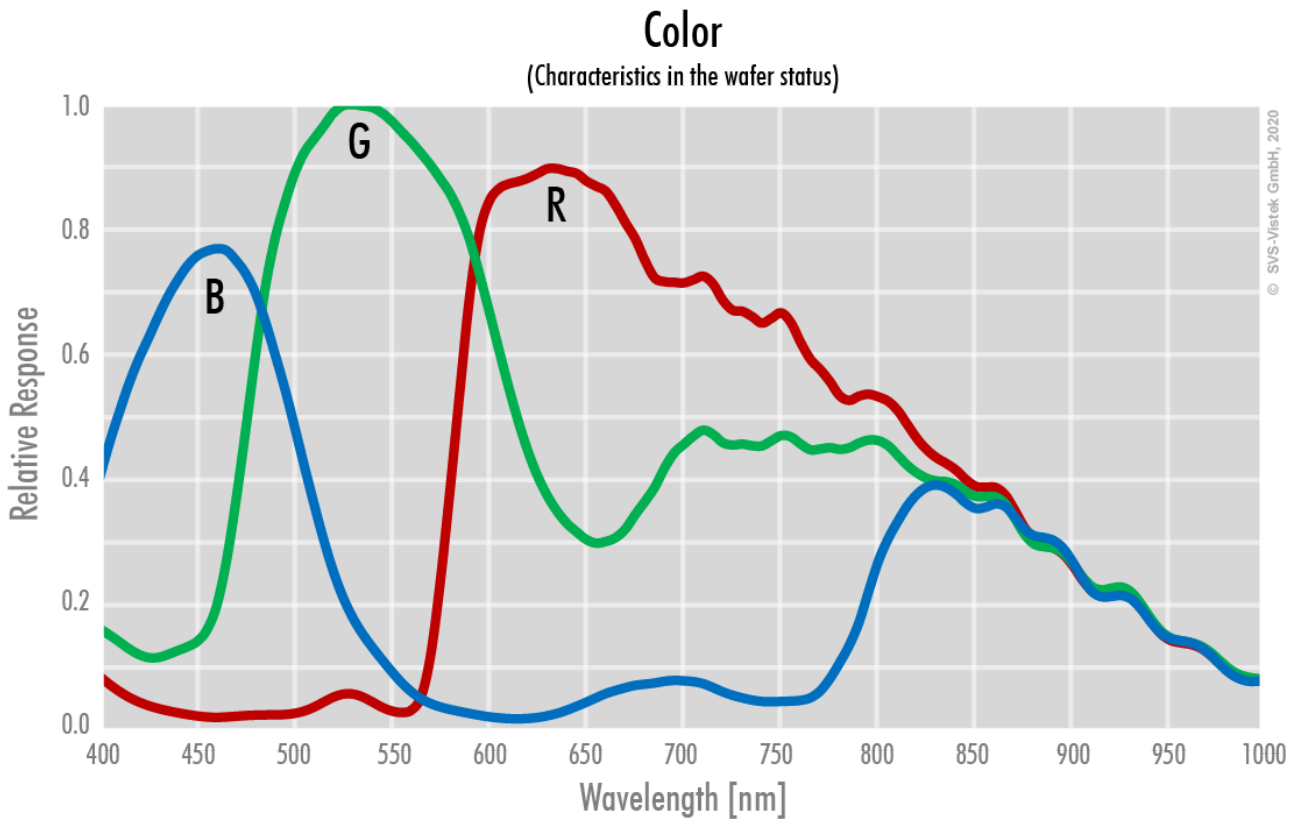
이미지 제어 기능 FW Features - Image Control

FW 기능 - 카메라 제어

트리거 모드/동기화 INTERNAL, SOFTWARE, EXTERNAL

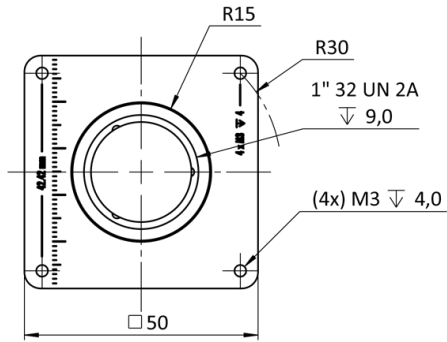
카메라 제어 기능 User Sets, PWM(4), Sequencer,

Quantum Efficiency

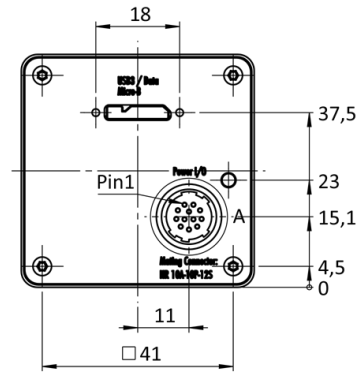


Technical Drawing

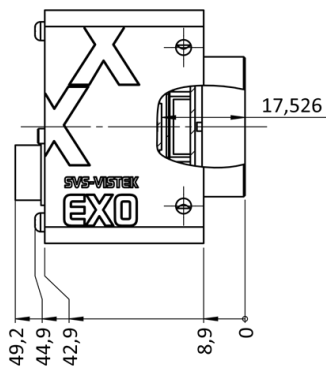
front



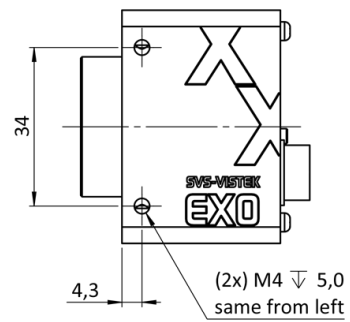
back



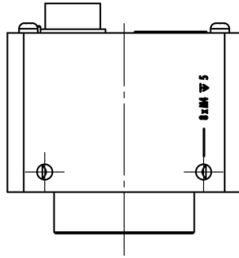
cross section



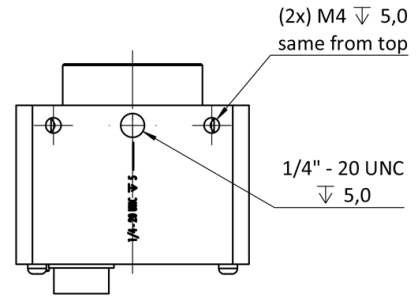
right side



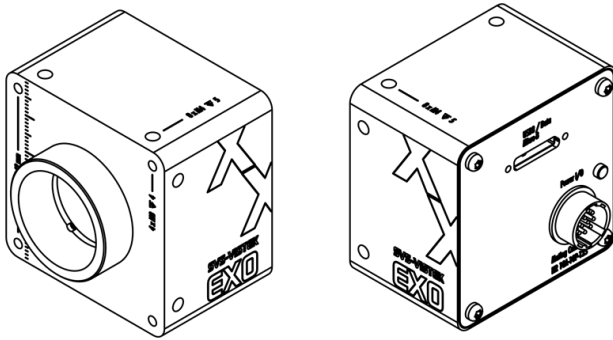
top



bottom



3D



I/O pin assignment



| | | | | | |
|---|-------|-----------------|----|--------|--------------|
| 1 | VIN - | (GND) | 7 | OUT 1 | (open drain) |
| 2 | VIN + | (10V to 25V DC) | 8 | OUT 2 | (open drain) |
| 3 | IN 4 | (RXD RS232) | 9 | IN 3 + | (opto In +) |
| 4 | OUT 4 | (TXD RS232) | 10 | IN 3 - | (opto In -) |
| 5 | IN 1 | (0-24V) | 11 | OUT 3 | (open drain) |
| 6 | IN 2 | (0-24V) | 12 | OUT 0 | (open drain) |