

EXO GigE

exo342MGE



일반

| | |
|--------|-----------|
| 모델 | exo342MGE |
| 제품 코드 | F002197 |
| 제품 시리즈 | EXO GigE |
| 상태 | Available |

센서

| | |
|--------------|--|
| 센서 유형 | Area scan |
| 크로마 | Mono |
| 스펙트럼 | Visible |
| 스펙트럼 범위 | 400 nm to 1000 nm |
| 해상도 | 6,464 × 4,852 (31.40 MP) |
| 센서 모델 | Sony IMX342 |
| 센서 아키텍처 (소재) | cmos |
| 셔터 유형 | global-shutter |
| 센서 크기 | 22.3 × 16.74 mm (27.88 mm, 27.9mm (APS-C)) |
| 픽셀 크기 | 3.45 μm × 3.45 μm |

픽셀 형식

| | |
|------------|-----------------------|
| 센서 비트 심도 | 8-Bit, 12-Bit, 12-Bit |
| 모노크롬 픽셀 형식 | mono8, mono12packed |

이미징 성능

| | |
|----------|---------|
| 다이나믹 레인지 | 70.5 dB |
| SNR | 39.9 dB |

타이밍 및 게인

| | |
|-----------------|--------------------|
| 최대 프레임 속도 | 3.8 fps |
| 최대 프레임 속도 (버스트) | 7.6 fps |
| 노출 시간 | 56 μ s to 60 s |
| 게인 | 0.0 dB to 48.0 dB |

I/O 및 전원

| | |
|-----------|---|
| 비절연 라인 | 0 x LVDS input, 0 x LVDS output, 0 x TTL input, 0 x TTL output, 2 x 24V input, 4 x Open drain output, |
| 특정 비절연 라인 | 1 x RS232 input, 1 x RS232 output, 0 x RS422 input, 0 x RS422 output, |
| 광절연 라인 | 1 x Optical isolated input, 0 x Optical isolated input, |
| 전원 공급 장치 | 10 to 25VDC, Power over Ethernet |
| 전력 소비 | External: 6 W (typical) |

작동 조건

| | |
|-------------|-----------------|
| 작동 온도 (하우징) | -10 °C to 65 °C |
|-------------|-----------------|

기계적 특성

| | |
|----------------------|-----------------|
| 본체 치수 (L x W x H mm) | 46 x 58 x 58 |
| 필터/보호 유리 | K9 - AR coating |
| IP 등급 | IP40 |
| 렌즈 마운트 | M42 |
| 무게 | 400 g |

온보드 메모리 및 FPGA

| | |
|----------------|-----------|
| 이미지 버퍼 (RAM) | 192 MByte |
| 비휘발성 메모리 (플래시) | 32 MByte |

인터페이스

| | |
|-----------|---------|
| 디지털 인터페이스 | gige |
| 인터페이스 커넥터 | (RJ-45) |

FW 기능 - 이미지 제어

| | |
|-------|------------------------|
| 노출 모드 | Manual, Auto, External |
|-------|------------------------|

FW 기능 - 이미지 제어

게인 모드

Auto, Manual

이미지 제어 기능

FW Features - Image Control

FW 기능 - 카메라 제어

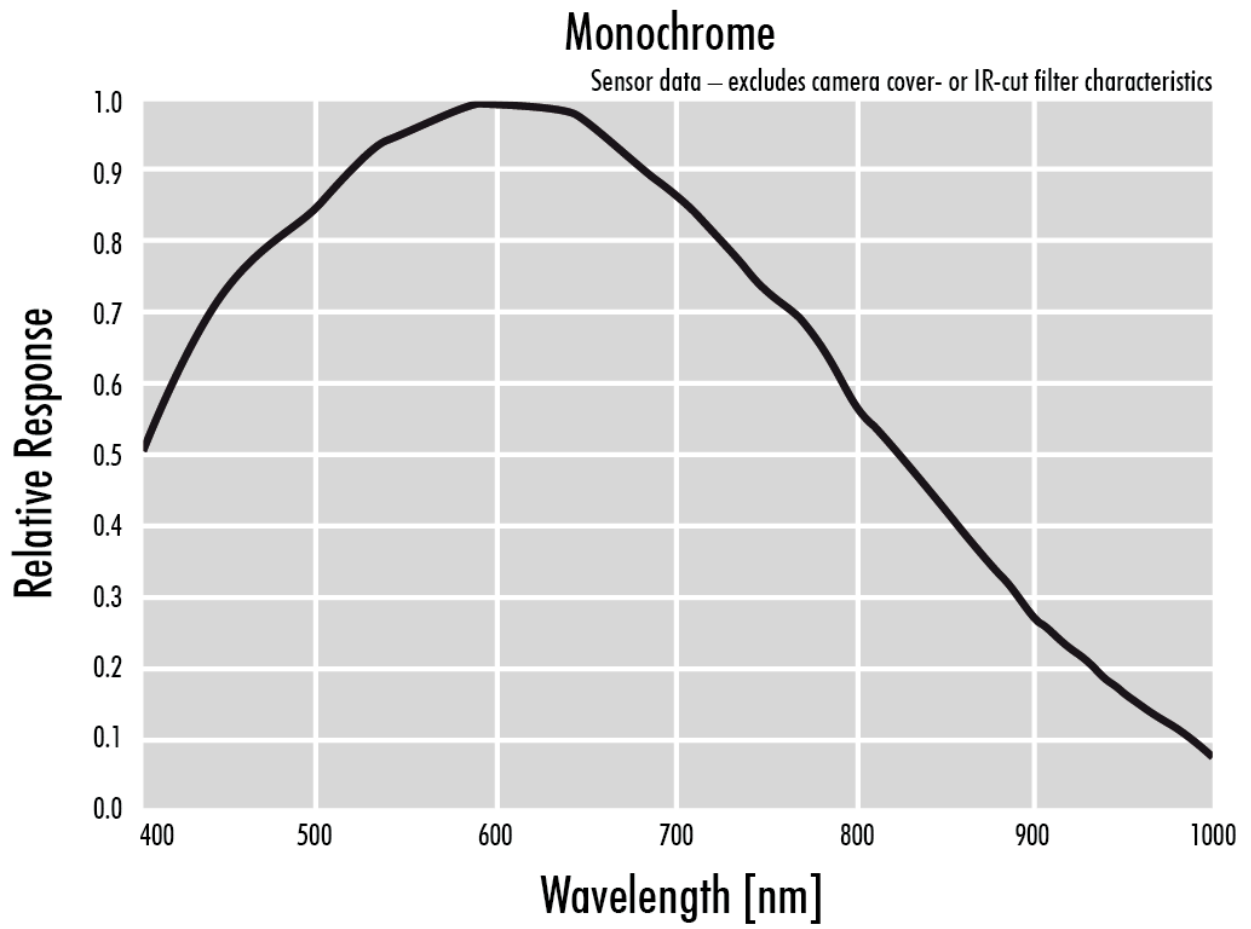
트리거 모드/동기화

INTERNAL, SOFTWARE, EXTERNAL

카메라 제어 기능

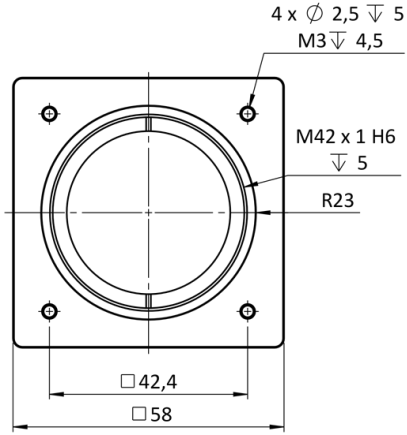
PTP, BurstMode, User Sets, POE, PWM(4), Sequencer,

Quantum Efficiency

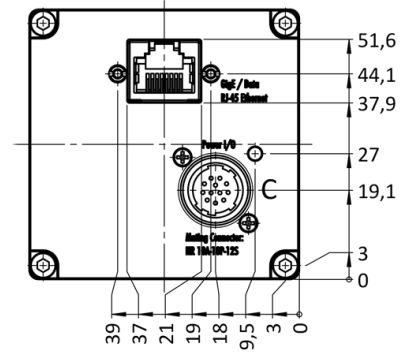


Technical Drawing

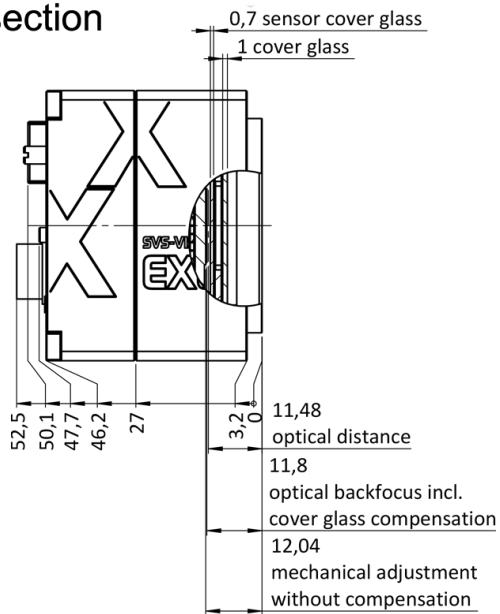
front



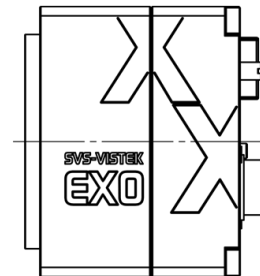
back



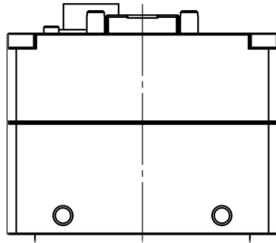
cross section



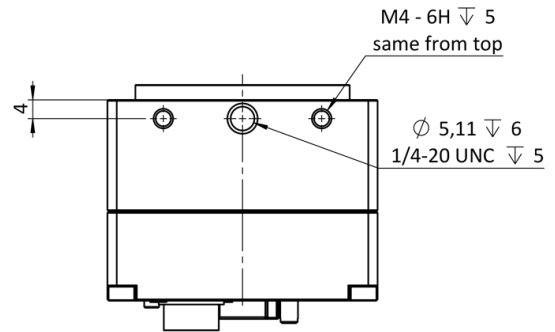
right side



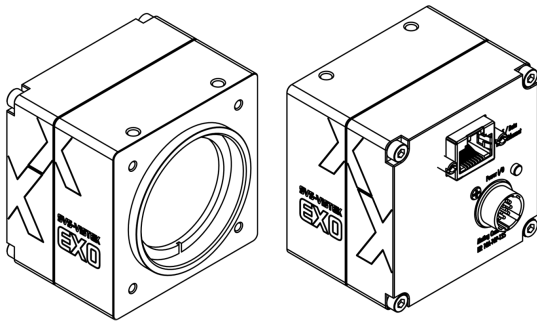
top



bottom



3D



I/O pin assignment



| | | | |
|---|-------------------------|----|--------------------|
| 1 | VIN - (GND) | 7 | OUT 1 (open drain) |
| 2 | VIN + (10 V to 25 V DC) | 8 | OUT 2 (open drain) |
| 3 | IN 4 (RXD RS232) | 9 | IN 3 + (opto In +) |
| 4 | OUT 4 (TXD RS232) | 10 | IN 3 - (opto In -) |
| 5 | IN 1 (0-24V) | 11 | OUT 3 (open drain) |
| 6 | IN 2 (0-24V) | 12 | OUT 0 (open drain) |