

EXO Camera Link

exo174CCL



일반

모델	exo174CCL
제품 코드	F001594
제품 시리즈	EXO Camera Link
상태	Available

센서

센서 유형	Area scan
크로마	Color
스펙트럼	Visible
스펙트럼 범위	400 nm to 1000 nm
해상도	1,920 × 1,200 (2.30 MP)
센서 모델	Sony IMX174
센서 아키텍처 (소재)	cmos
셔터 유형	global-shutter
센서 크기	11.25 × 7.03 mm (13.27 mm, 13.4mm (Type 1/1.2))
픽셀 크기	5.86 μm × 5.86 μm

픽셀 형식

센서 비트 심도	8-Bit, 12-Bit
RGB 픽셀 형식	bayer8, bayer12

이미징 성능

다이나믹 레인지	72 dB
SNR	44 dB

타이밍 및 게인

최대 프레임 속도	105 fps
노출 시간	25 μ s to 60 s
게인	0.0 dB to 18.0 dB

I/O 및 전원

비절연 라인	0 x LVDS input, 0 x LVDS output, 0 x TTL input, 0 x TTL output, 2 x 24V input, 4 x Open drain output,
특정 비절연 라인	1 x RS232 input, 1 x RS232 output, 0 x RS422 input, 0 x RS422 output,
광절연 라인	1 x Optical isolated input, 0 x Optical isolated input,
전원 공급 장치	10 to 25VDC
전력 소비	External: 4 W (typical)

작동 조건

작동 온도 (하우징)	-10 °C to 60 °C
-------------	-----------------

기계적 특성

본체 치수 (L x W x H mm)	43 x 50 x 50
필터/보호 유리	IR-Cut - 680nm
IP 등급	IP40
렌즈 마운트	C-Mount
무게	138 g

온보드 메모리 및 FPGA

이미지 버퍼 (RAM)	192 MByte
비휘발성 메모리 (플래시)	32 MByte

인터페이스

디지털 인터페이스	Camera Link Base
인터페이스 커넥터	(MDR)

FW 기능 - 이미지 제어

노출 모드	Manual, Auto, External
게인 모드	Auto, Manual

FW 기능 - 이미지 제어

화이트 밸런스 모드 auto, manual

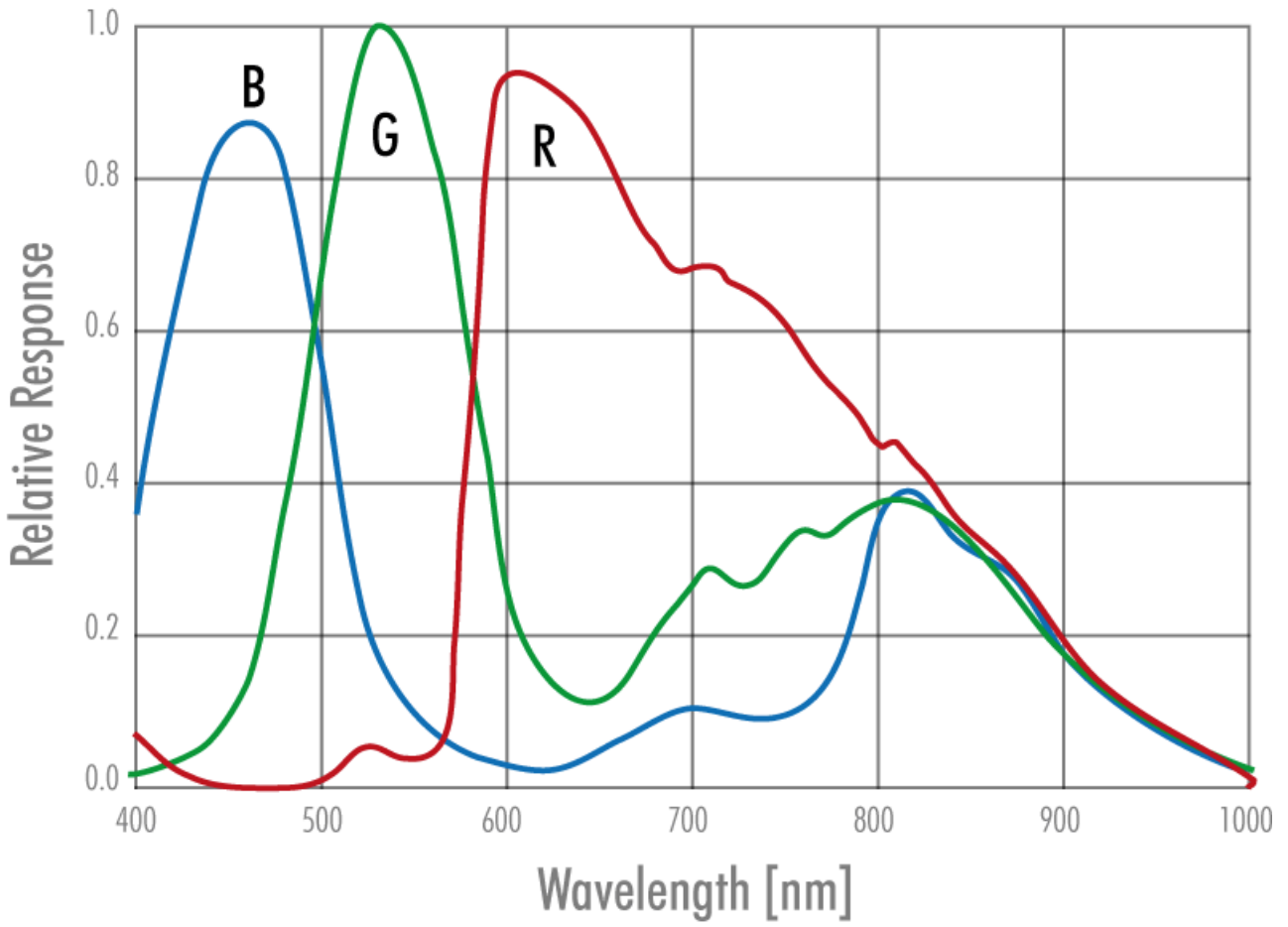
이미지 제어 기능 FW Features - Image Control

FW 기능 - 카메라 제어

트리거 모드/동기화 INTERNAL, SOFTWARE, EXTERNAL

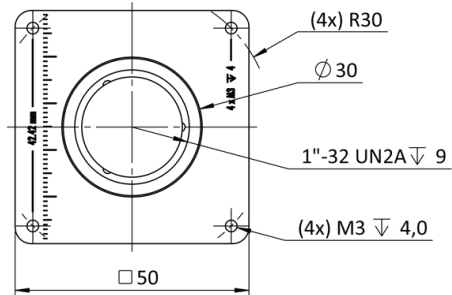
카메라 제어 기능 User Sets, PWM(4), Sequencer,

Quantum Efficiency

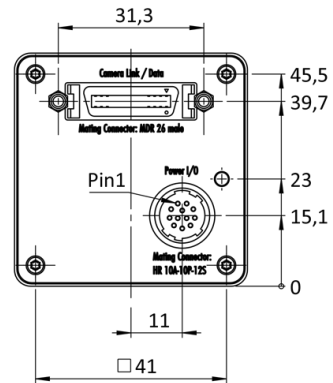


Technical Drawing

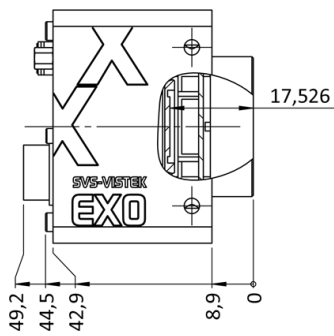
front



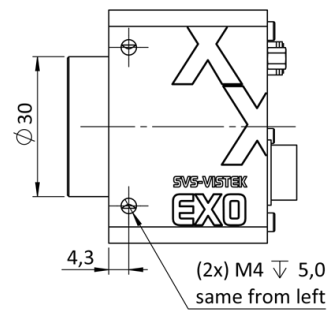
back



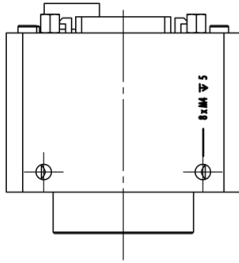
cross section



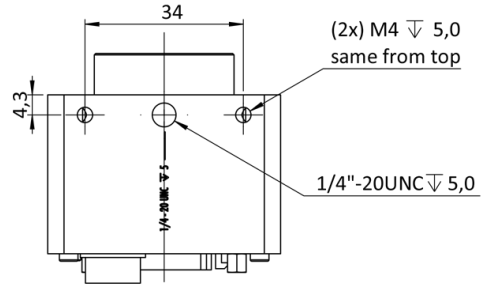
right side



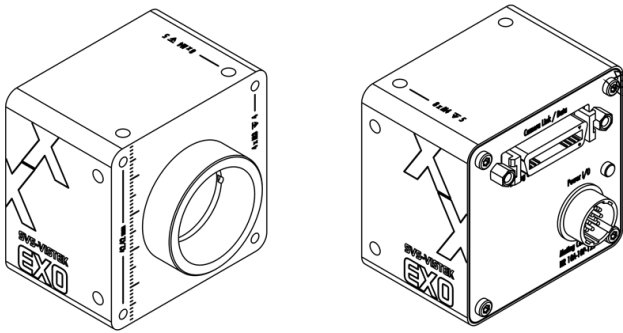
top



bottom



3D



I/O pin assignment



1	VIN - (GND)	7	OUT 1 (open drain)
2	VIN + (10V to 25V DC)	8	OUT 2 (open drain)
3	IN 4 (RXD RS232)	9	IN 3 + (opto In +)
4	OUT 4 (TXD RS232)	10	IN 3 - (opto In -)
5	IN 1 (0-24V)	11	OUT 3 (open drain)
6	IN 2 (0-24V)	12	OUT 0 (open drain)