

일반

모델	exo990MU3
제품 코드	F002237
제품 시리즈	EXO SWIR
상태	Available

센서

센서 유형	Area scan
크로마	Mono
스펙트럼	eXtended SWIR
스펙트럼 범위	400 nm to 1700 nm
해상도	1,280 × 1,024 (1.30 MP)
센서 모델	Sony IMX990 InGaAs
센서 아키텍처 (소재)	cmos
셔터 유형	global-shutter
센서 크기	6.4 × 5.12 mm (8.2 mm, 8.2mm (Type 1/2))
픽셀 크기	5.00 μm × 5.00 μm

픽셀 형식

센서 비트 심도	8-Bit, 12-Bit, 12-Bit
모노크롬 픽셀 형식	mono8, mono12packed

이미징 성능

다이내믹 레인지	57 dB
----------	-------

타이밍 및 게인

최대 프레임 속도	125.4 fps
노출 시간	15 μs to 500.00 ms
게인	0.0 dB to 42.0 dB

I/O 및 전원

비절연 라인	0 x LVDS input, 0 x LVDS output, 0 x TTL input, 0 x TTL output, 2 x 24V input, 4 x Open drain output,
특정 비절연 라인	1 x RS232 input, 1 x RS232 output, 0 x RS422 input, 0 x RS422 output,
광절연 라인	1 x Optical isolated input, 0 x Optical isolated input,
전원 공급 장치	10 to 25VDC
전력 소비	External: 4 W (typical)

작동 조건

작동 온도 (하우징)	-10 °C to 60 °C
-------------	-----------------

기계적 특성

본체 치수 (L x W x H mm)	43 × 50 × 50
IP 등급	IP40
렌즈 마운트	C-Mount
무게	138 g

온보드 메모리 및 FPGA

이미지 버퍼 (RAM)	192 MByte
비휘발성 메모리 (플래시)	32 MByte

인터페이스

디지털 인터페이스	usb3.0
인터페이스 커넥터	(Micro-B)

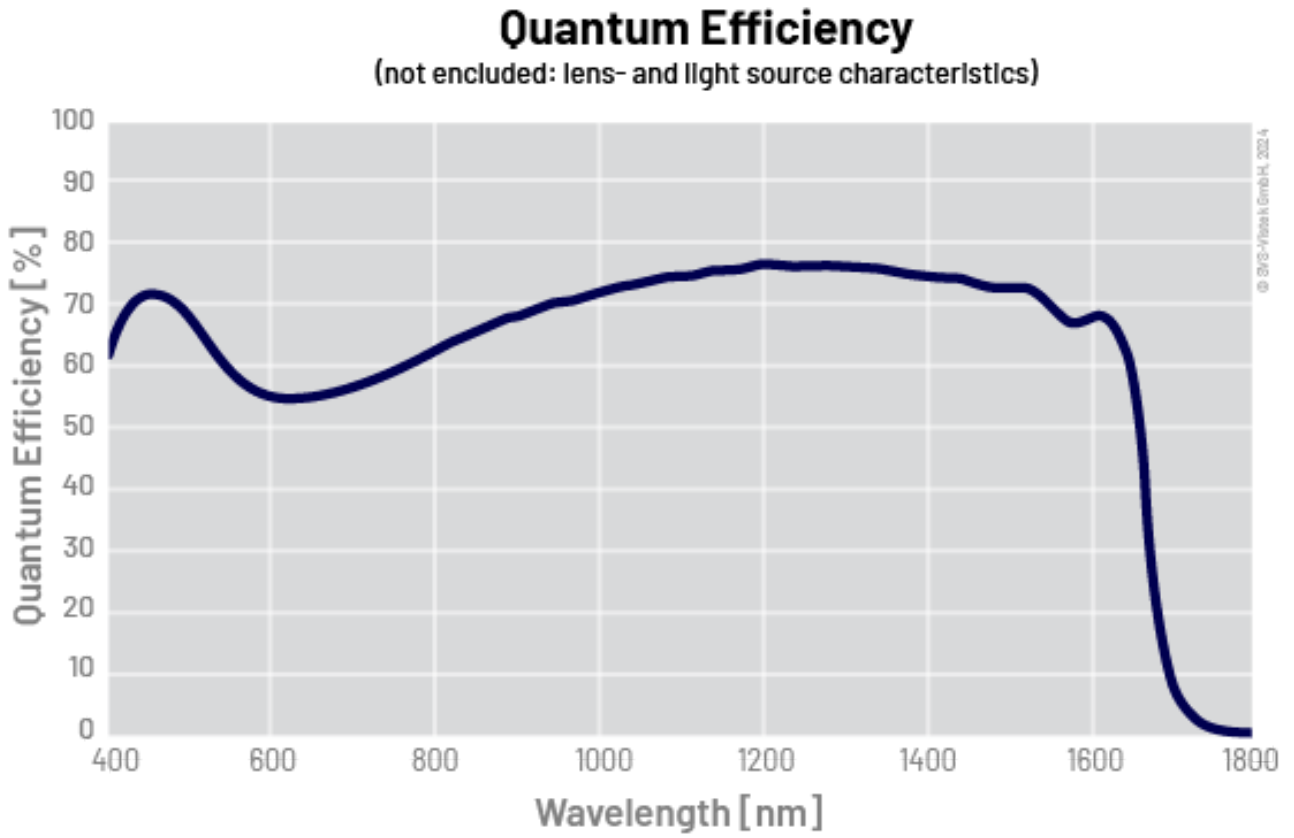
FW 기능 - 이미지 제어

노출 모드	Manual, Auto
게인 모드	Auto, Manual
이미지 제어 기능	FW Features - Image Control

FW 기능 - 카메라 제어

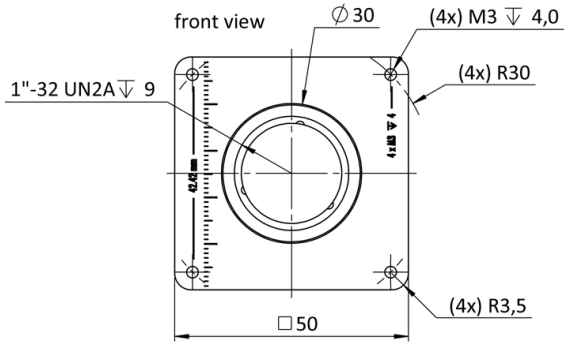
트리거 모드/동기화	INTERNAL, SOFTWARE, EXTERNAL
카메라 제어 기능	User Sets, PWM(4), Sequencer,

Quantum Efficiency

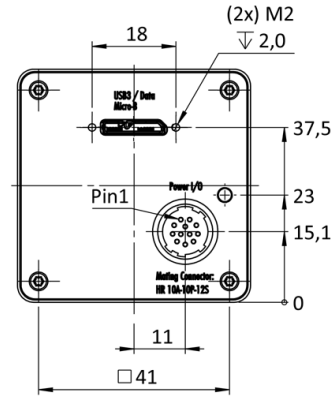


Technical Drawing

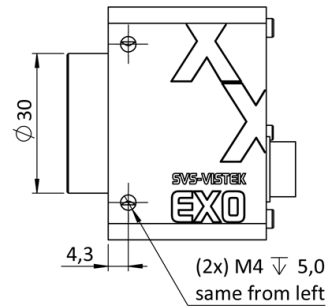
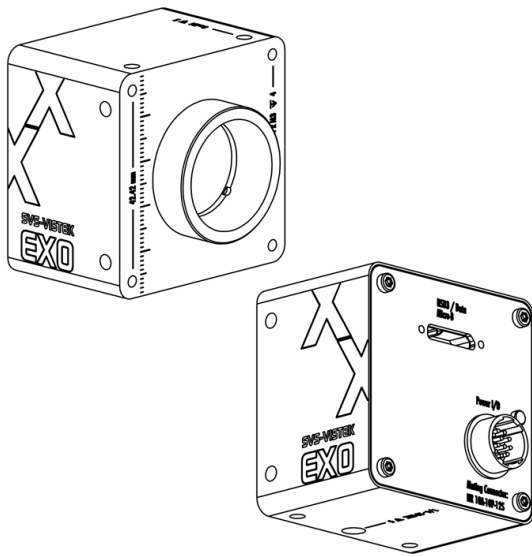
front



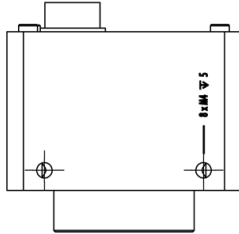
back



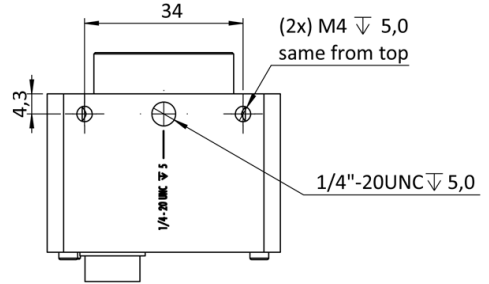
right side



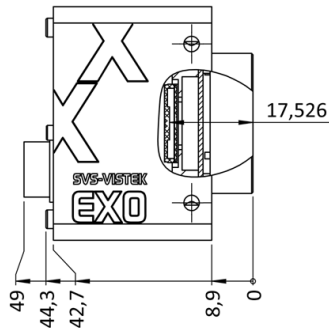
top



bottom



cross section



I/O pin assignment



1	VIN - (GND)	7	OUT 1 (open drain)
2	VIN + (10V to 25V DC)	8	OUT 2 (open drain)
3	IN 4 (RXD RS232)	9	IN 3 + (opto In +)
4	OUT 4 (TXD RS232)	10	IN 3 - (opto In -)
5	IN 1 (0-24V)	11	OUT 3 (open drain)
6	IN 2 (0-24V)	12	OUT 0 (open drain)