

# EXO Tracer

exo183CGETR

## 일반

모델	exo183CGETR
제품 코드	F002209
제품 시리즈	EXO Tracer
상태	Available

## 센서

센서 유형	Area scan
크로마	Color
스펙트럼	Visible
스펙트럼 범위	400 nm to 1000 nm
해상도	5,496 × 3,672 (20.20 MP)
센서 모델	Sony IMX183
센서 아키텍처 (소재)	cmos
셔터 유형	rolling-shutter
센서 크기	13.19 × 8.81 mm (15.86 mm, 15.86mm (Type 1))
픽셀 크기	2.40 μm × 2.40 μm

## 픽셀 형식

센서 비트 심도	8-Bit,12-Bit,12-Bit
RGB 픽셀 형식	bayer8, bayer12packed

## 이미징 성능

다이내믹 레인지	71.5 dB
SNR	40 dB

## 타이밍 및 게인

최대 프레임 속도	6 fps
최대 프레임 속도 (버스트)	16 fps
노출 시간	30 μs to 60 s

## 타이밍 및 게인

게인	0.0 dB to 27.0 dB
----	-------------------

## I/O 및 전원

비절연 라인	0 x LVDS input, 0 x LVDS output, 0 x TTL input, 0 x TTL output, 2 x 24V input, 4 x Open drain output,
특정 비절연 라인	1 x RS232 input, 1 x RS232 output, 0 x RS422 input, 0 x RS422 output,
광절연 라인	1 x Optical isolated input, 0 x Optical isolated input,
전원 공급 장치	10 to 25VDC, Power over Ethernet
전력 소비	External: 7 W (typical)

## 작동 조건

작동 온도 (하우징)	-10 °C to 60 °C
-------------	-----------------

## 기계적 특성

본체 치수 (L x W x H mm)	45 × 58 × 58
필터/보호 유리	IR-Cut - 680nm
IP 등급	IP40
렌즈 마운트	MFT
무게	320 g

## 온보드 메모리 및 FPGA

이미지 버퍼 (RAM)	192 MByte
비휘발성 메모리 (플래시)	32 MByte

## 인터페이스

디지털 인터페이스	gige
인터페이스 커넥터	(RJ-45)

## FW 기능 - 이미지 제어

노출 모드	Manual, Auto
게인 모드	Auto, Manual
화이트 밸런스 모드	auto, manual
이미지 제어 기능	FW Features - Image Control

## FW 기능 - 카메라 제어

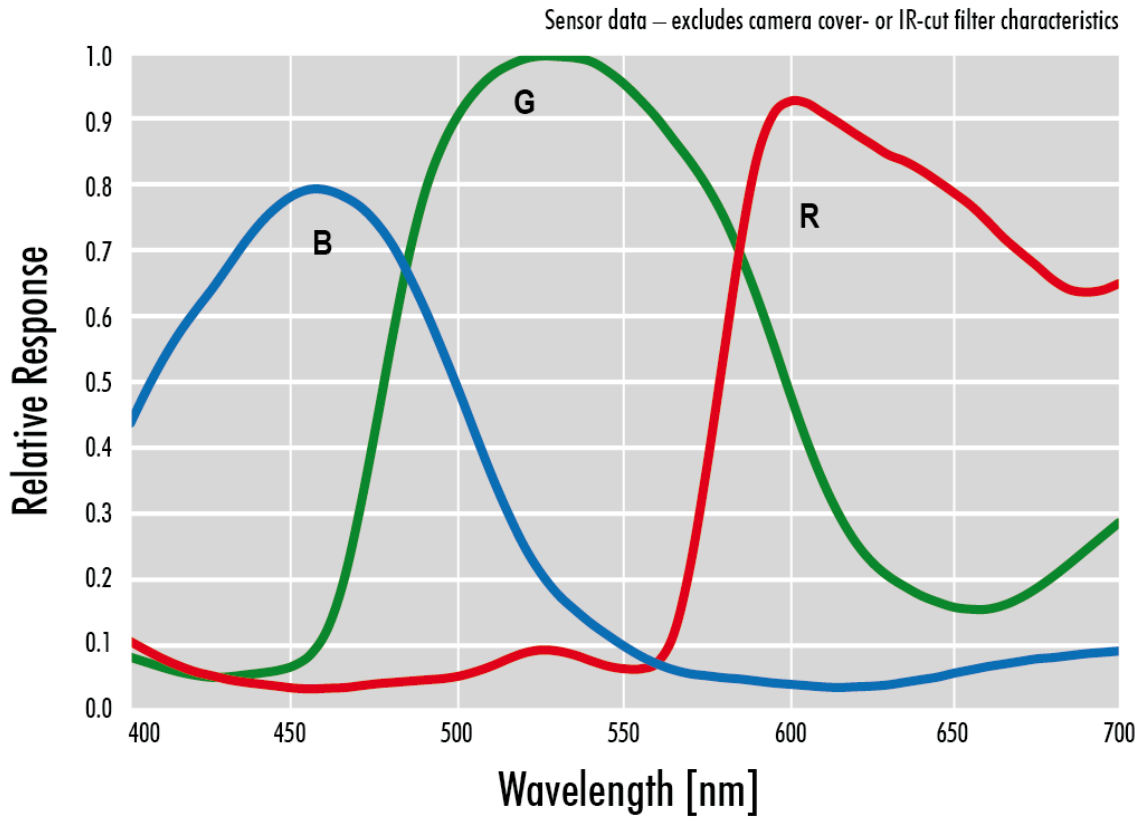
트리거 모드/동기화

INTERNAL, SOFTWARE, EXTERNAL

카메라 제어 기능

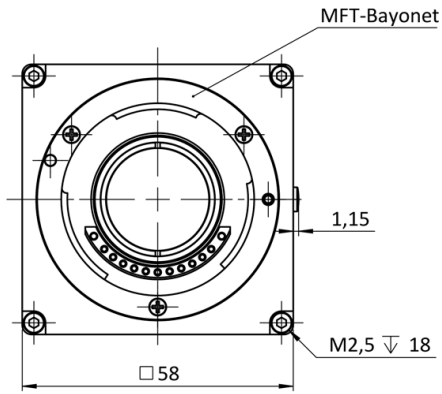
BurstMode, User Sets, POE, PWM(4), Sequencer,

Quantum Efficiency

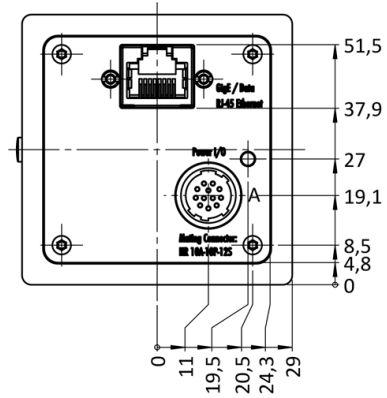


Technical Drawing

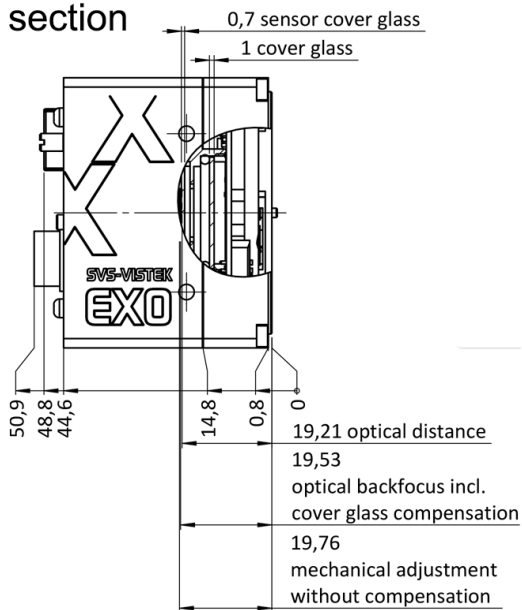
front



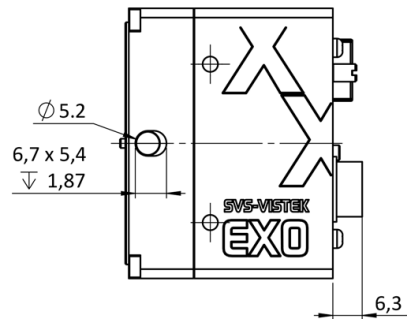
back



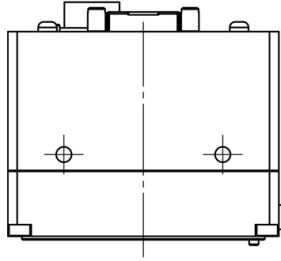
cross section



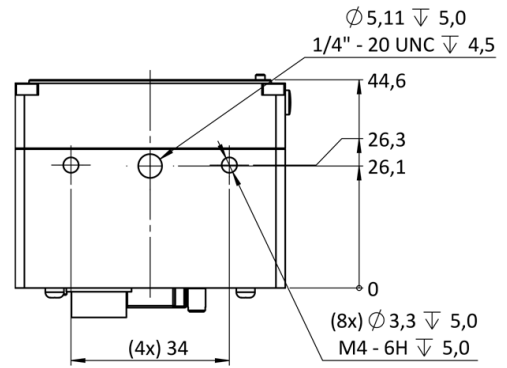
right side



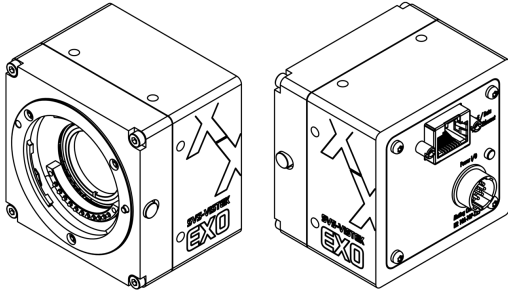
top



bottom



3D



## I/O pin assignment



1	VIN - (GND)	7	OUT 1 (open drain)
2	VIN + (10 V to 25 V DC)	8	OUT 2 (open drain)
3	IN 4 (RXD RS232)	9	IN 3 + (opto In +)
4	OUT 4 (TXD RS232)	10	IN 3 - (opto In -)
5	IN 1 (0-24V)	11	OUT 3 (open drain)
6	IN 2 (0-24V)	12	OUT 0 (open drain)