

EXO Tracer

exo304MGETR

일반

모델	exo304MGETR
제품 코드	F002207
제품 시리즈	EXO Tracer
상태	Available

센서

센서 유형	Area scan
크로마	Mono
스펙트럼	Visible
스펙트럼 범위	400 nm to 1000 nm
해상도	4,096 × 3,000 (12.30 MP)
센서 모델	Sony IMX304
센서 아키텍처 (소재)	cmos
셔터 유형	global-shutter
센서 크기	14.13 × 10.35 mm (17.52 mm, 17.6mm (Type 1.1))
픽셀 크기	3.45 μm × 3.45 μm

픽셀 형식

센서 비트 심도	8-Bit,12-Bit,12-Bit
모노크롬 픽셀 형식	mono8, mono12packed

이미징 성능

다이내믹 레인지	72 dB
SNR	39 dB

타이밍 및 게인

최대 프레임 속도	10 fps
최대 프레임 속도 (버스트)	23.6 fps
노출 시간	28 μs to 60 s

타이밍 및 게인

게인	0.0 dB to 48.0 dB
----	-------------------

I/O 및 전원

비절연 라인	0 x LVDS input, 0 x LVDS output, 0 x TTL input, 0 x TTL output, 2 x 24V input, 4 x Open drain output,
특정 비절연 라인	1 x RS232 input, 1 x RS232 output, 0 x RS422 input, 0 x RS422 output,
광절연 라인	1 x Optical isolated input, 0 x Optical isolated input,
전원 공급 장치	10 to 25VDC, Power over Ethernet
전력 소비	External: 7 W (typical)

작동 조건

작동 온도 (하우징)	-10 °C to 60 °C
-------------	-----------------

기계적 특성

본체 치수 (L x W x H mm)	45 × 58 × 58
필터/보호 유리	K9 - AR coating - 400-850nm
IP 등급	IP40
렌즈 마운트	MFT
무게	320 g

온보드 메모리 및 FPGA

이미지 버퍼 (RAM)	192 MByte
비휘발성 메모리 (플래시)	32 MByte

인터페이스

디지털 인터페이스	gige
인터페이스 커넥터	(RJ-45)

FW 기능 - 이미지 제어

노출 모드	Manual, Auto, External
게인 모드	Auto, Manual
이미지 제어 기능	FW Features - Image Control

FW 기능 - 카메라 제어

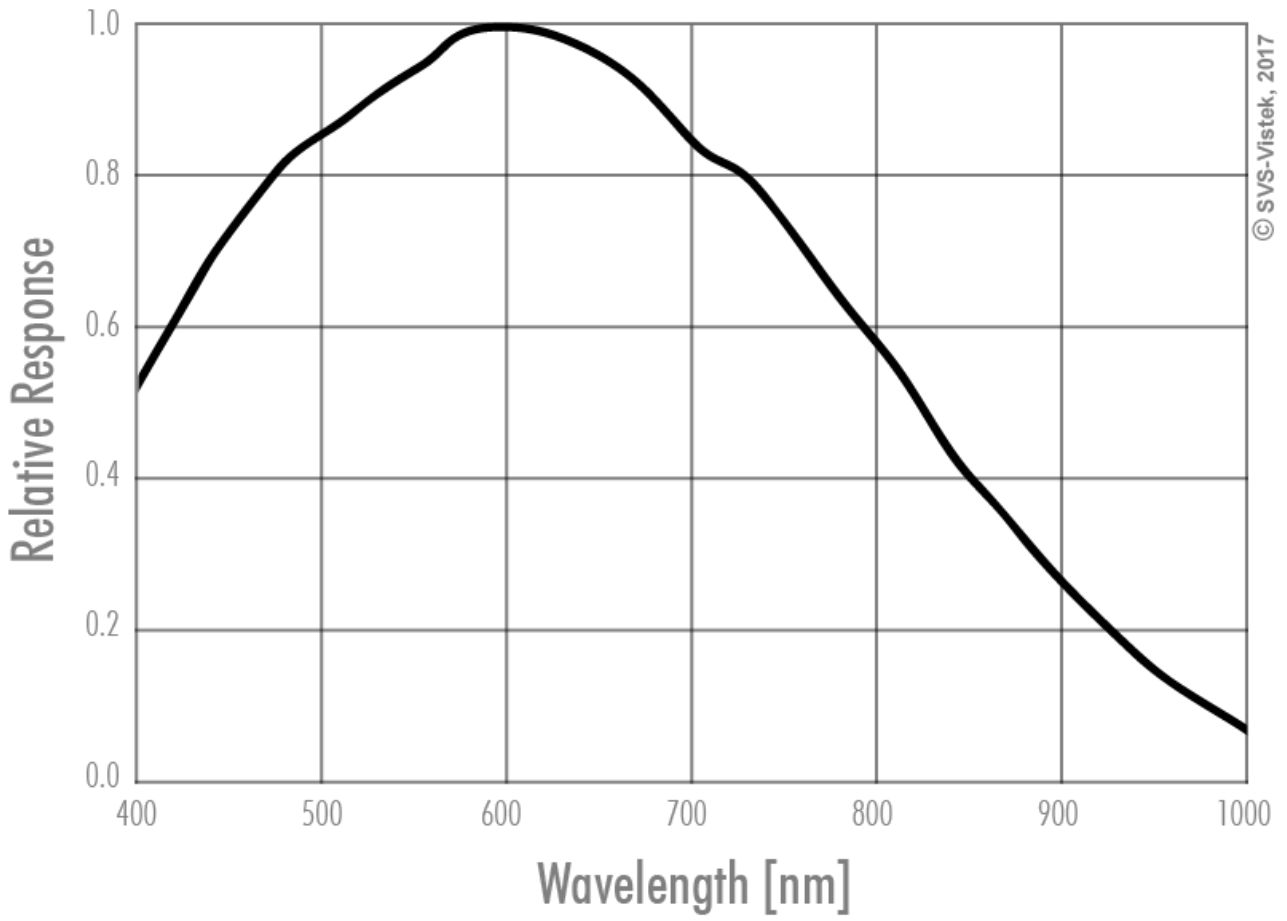
트리거 모드/동기화

INTERNAL, SOFTWARE, EXTERNAL

카메라 제어 기능

PTP, BurstMode, User Sets, POE, PWM(4), Sequencer,

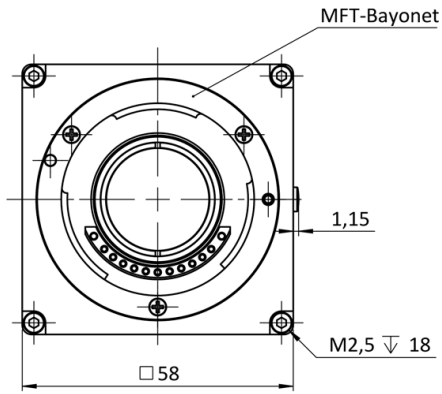
Quantum Efficiency



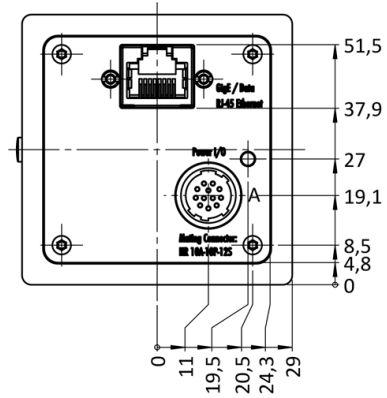
© SVS-Vistek, 2017

Technical Drawing

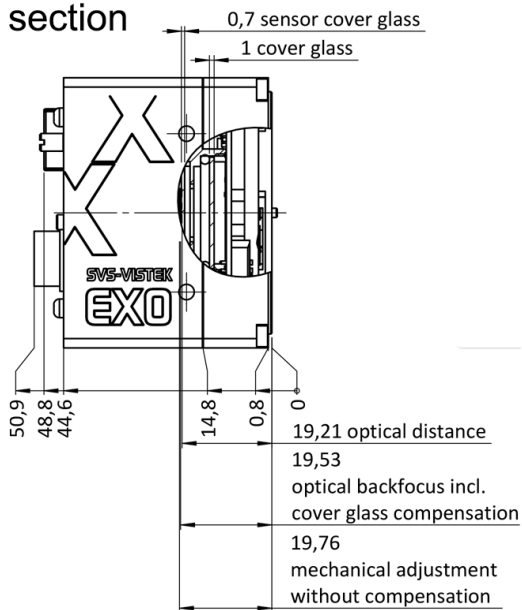
front



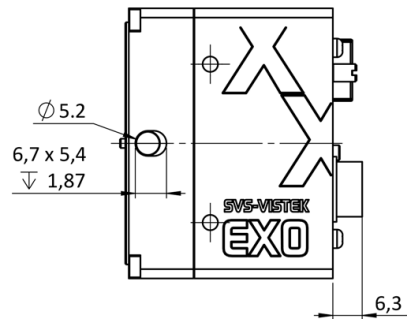
back



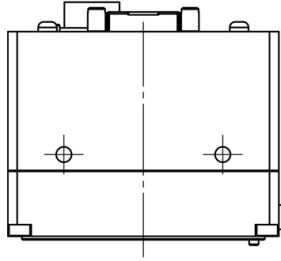
cross section



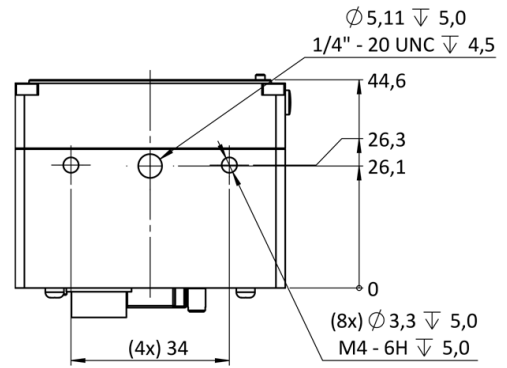
right side



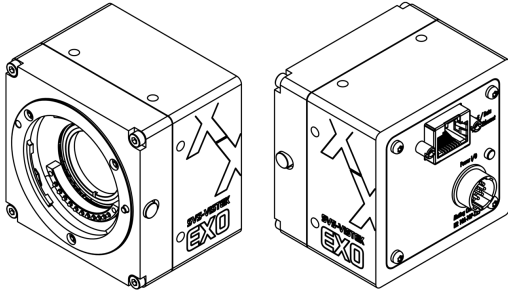
top



bottom



3D



I/O pin assignment



1	VIN - (GND)	7	OUT 1 (open drain)
2	VIN + (10 V to 25 V DC)	8	OUT 2 (open drain)
3	IN 4 (RXD RS232)	9	IN 3 + (opto In +)
4	OUT 4 (TXD RS232)	10	IN 3 - (opto In -)
5	IN 1 (0-24V)	11	OUT 3 (open drain)
6	IN 2 (0-24V)	12	OUT 0 (open drain)