

EoSens CoaXPress-12

EoSens10CCX12-M42

일반

모델	EoSens10CCX12-M42
제품 코드	F006232
제품 시리즈	EoSens CoaXPress-12
상태	Available

센서

센서 유형	Area scan
크로마	Color
스펙트럼	Visible
스펙트럼 범위	350 nm to 1000 nm
해상도	4,608 × 2,176 (10.00 MP)
센서 모델	Gpixel GSPRINT4510
센서 아키텍처 (소재)	cmos
셔터 유형	global-shutter
센서 크기	20.74 × 9.79 mm (22.93 mm, 4/3)
픽셀 크기	4.50 μm × 4.50 μm

픽셀 형식

센서 비트 심도	8-Bit, 12-Bit
RGB 픽셀 형식	bayer8, bayer12

이미징 성능

다이내믹 레인지	68.8 dB
----------	---------

타이밍 및 게인

최대 프레임 속도	482 fps
최대 프레임 속도 ROI 모드	4608 x 2176 478 fps,
노출 시간	1 μ s to 1 s
게인	0.0 dB to 12.0 dB

I/O 및 전원

비절연 라인	0 x LVDS input, 0 x LVDS output, 0 x TTL input, 0 x TTL output, 2 x 24V input, 0 x Open drain output,
특정 비절연 라인	0 x RS232 input, 0 x RS232 output, 0 x RS422 input, 0 x RS422 output,
광절연 라인	0 x Optical isolated input, 0 x Optical isolated input,
I/O 커넥터	2
전원 공급 장치	12 to 24VDC, Power over CoaXPress
전력 소비	External: 20 W (typical)

기계적 특성

본체 치수 (L x W x H mm)	55 x 80 x 80
필터/보호 유리	UV/IR Filter
IP 등급	IP30
렌즈 마운트	M42x0.75
무게	630 g

인터페이스

디지털 인터페이스	cxp-12 with 4 connections
인터페이스 커넥터	(micro-BNC)

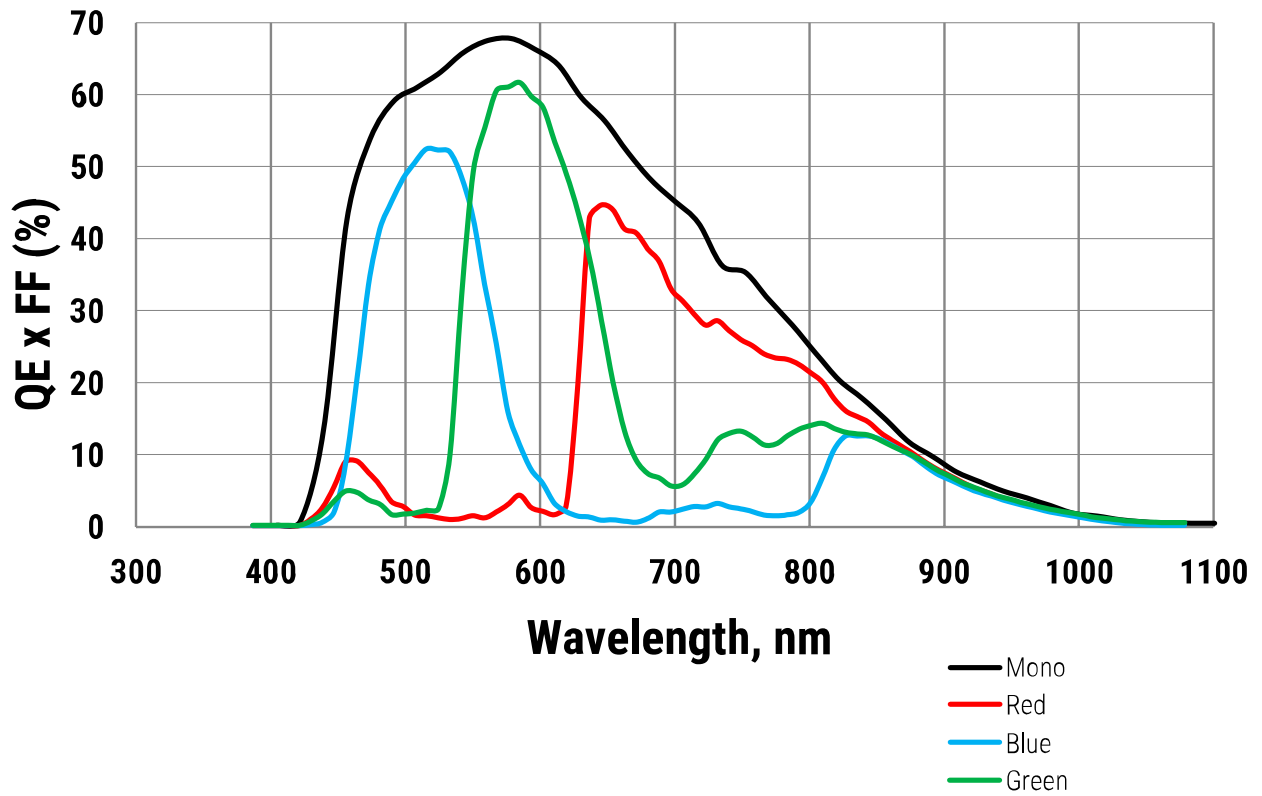
FW 기능 - 이미지 제어

노출 모드	external
게인 모드	Digital, Analog
화이트 밸런스 모드	true
이미지 제어 기능	FW Features - Image Control

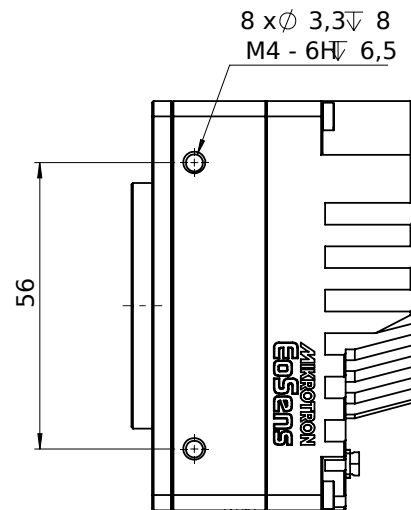
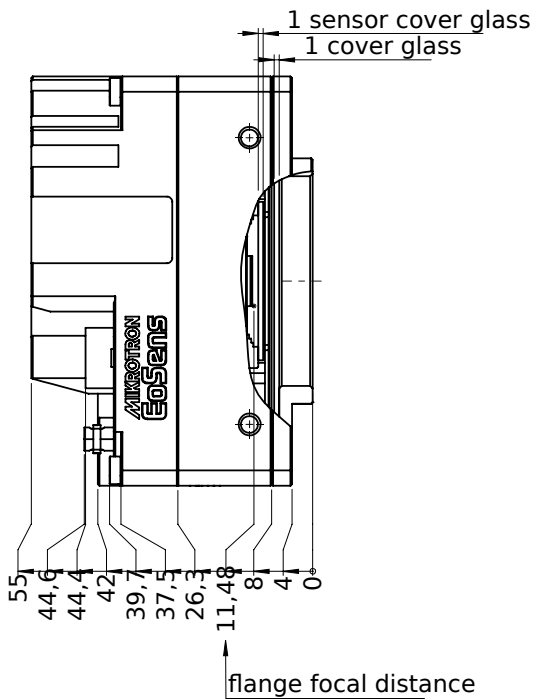
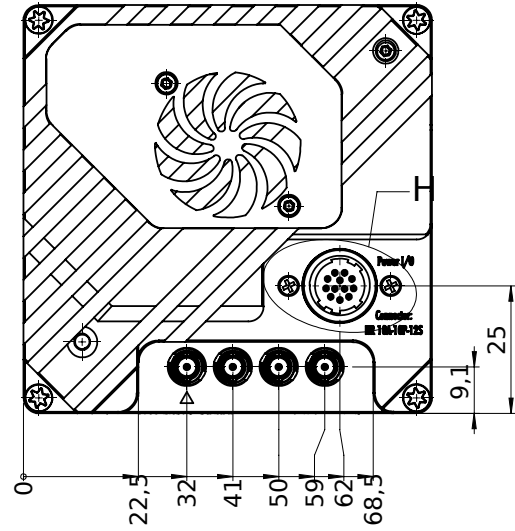
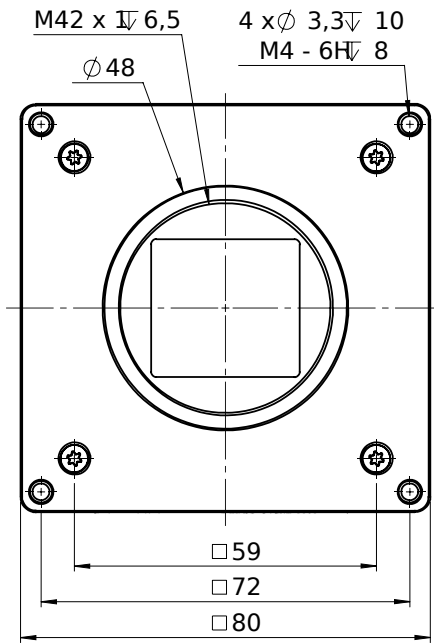
FW 기능 - 카메라 제어

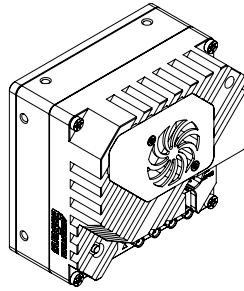
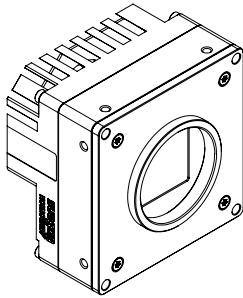
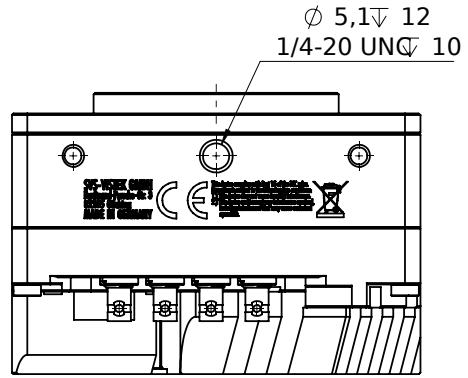
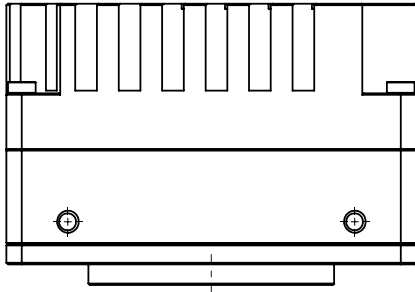
트리거 모드/동기화	External TTL Signal, CXP-Trigger
------------	----------------------------------

Quantum Efficiency

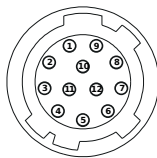


Technical Drawing





I/O pin assignment

	Pin	Signal	Pin	Signal
	1 + 12	GND	6	IN0
	2 + 11	VCC (12-24V)	7	IO _{GND}
	3	IO _{GND}	8	OUT1
	4	OUT0	9	IO _{GND}
	5	IO _{GND}	10	IN1