

EoSens CoaXPress-12

EoSens1.1MCX12-CM

일반

모델	EoSens1.1MCX12-CM
제품 코드	F006001
제품 시리즈	EoSens CoaXPress-12
상태	Available

센서

센서 유형	Area scan
크로마	Mono
스펙트럼	Visible
스펙트럼 범위	400 nm to 1000 nm
해상도	1,280 × 864 (1.10 MP)
센서 모델	Luxima LUX13HS
센서 아키텍처 (소재)	cmos
셔터 유형	global-shutter
센서 크기	17.54 × 11.84 mm (21.16 mm, 4/3)
픽셀 크기	13.70 μm × 13.70 μm

픽셀 형식

센서 비트 심도	8-Bit,10-Bit
모노크롬 픽셀 형식	mono8, mono10

타이밍 및 게인

최대 프레임 속도	3674 fps
최대 프레임 속도 ROI 모드	1280 x 864 3674 fps, 1280 x 768 4151 fps, 640 x 480 6576 fps, 128 x 128 23821 fps, x 224673 fps,
노출 시간	2 μs to 1 s

타이밍 및 게인

게인	0.0 dB to 18.0 dB
----	-------------------

I/O 및 전원

비절연 라인	0 x LVDS input, 0 x LVDS output, 0 x TTL input, 0 x TTL output, 2 x 24V input, 0 x Open drain output,
특정 비절연 라인	0 x RS232 input, 0 x RS232 output, 0 x RS422 input, 0 x RS422 output,
광절연 라인	0 x Optical isolated input, 0 x Optical isolated input,
I/O 커넥터	2
전원 공급 장치	12 to 24VDC, Power over CoaXPress
전력 소비	External: 14 W (typical)

기계적 특성

본체 치수 (L x W x H mm)	54 × 80 × 80
IP 등급	IP30
렌즈 마운트	C-Mount
무게	500 g

인터페이스

디지털 인터페이스	cxp-12 with 4 connections
인터페이스 커넥터	(micro-BNC)

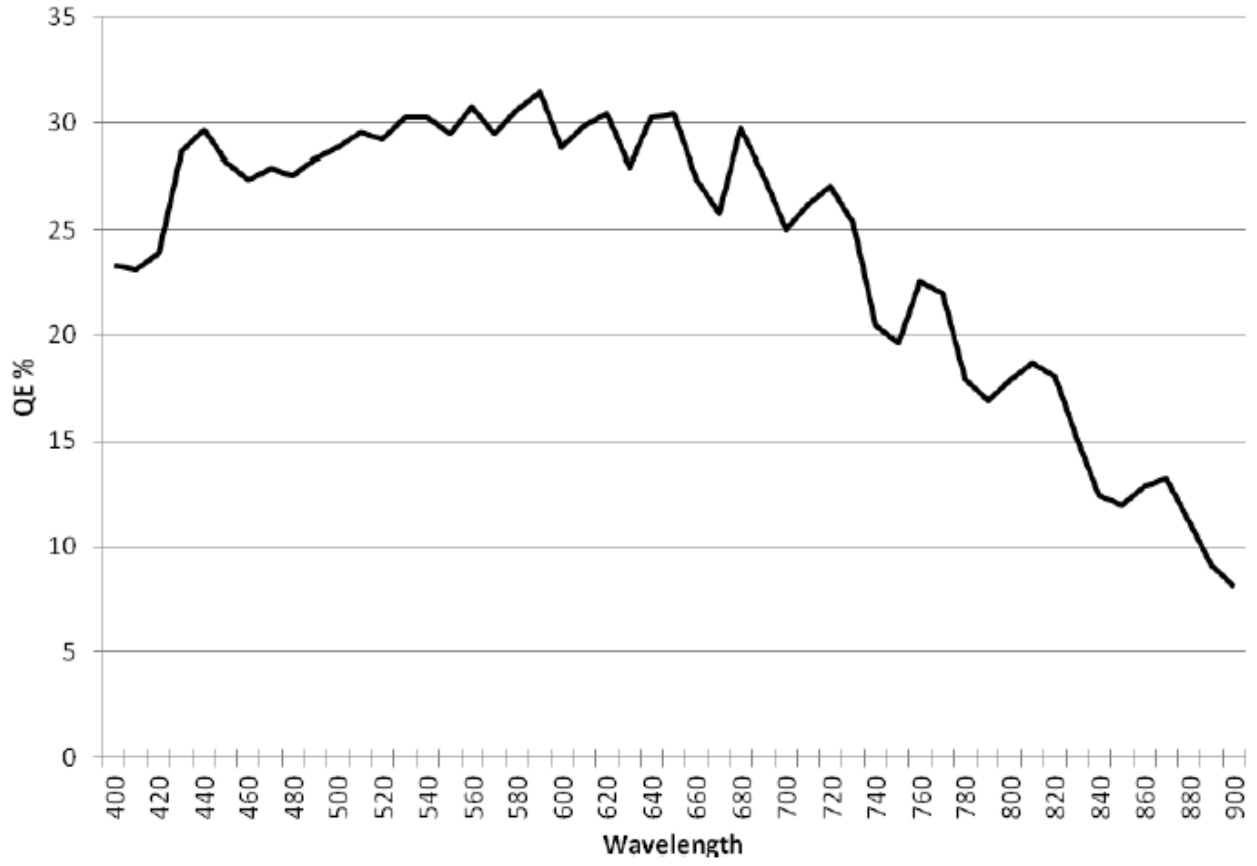
FW 기능 - 이미지 제어

노출 모드	external
게인 모드	Digital, Analog
화이트 밸런스 모드	true
이미지 제어 기능	FW Features - Image Control

FW 기능 - 카메라 제어

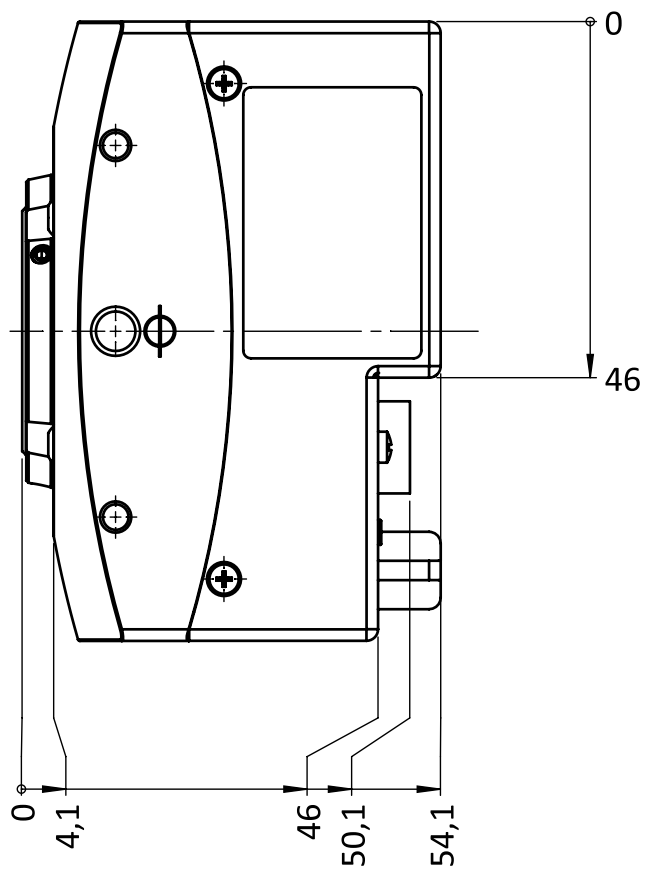
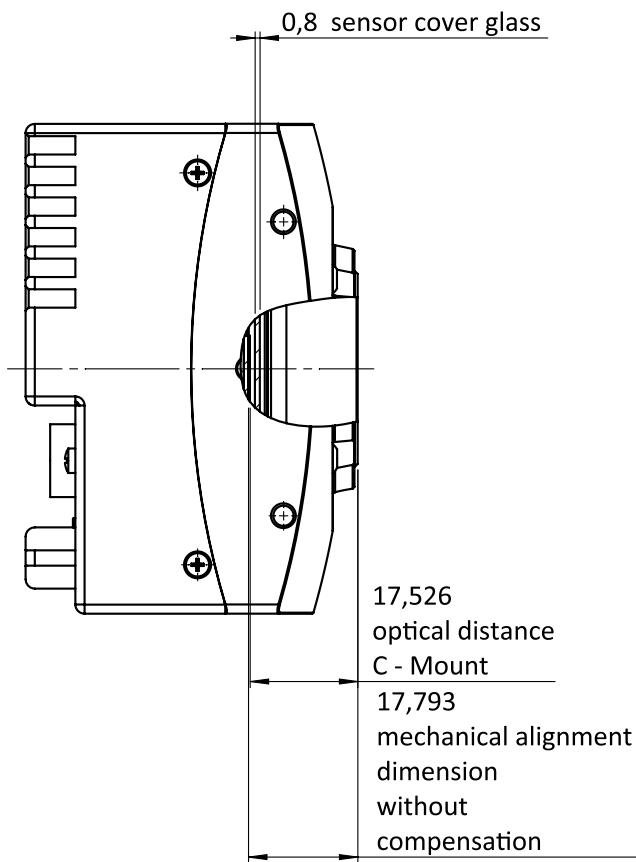
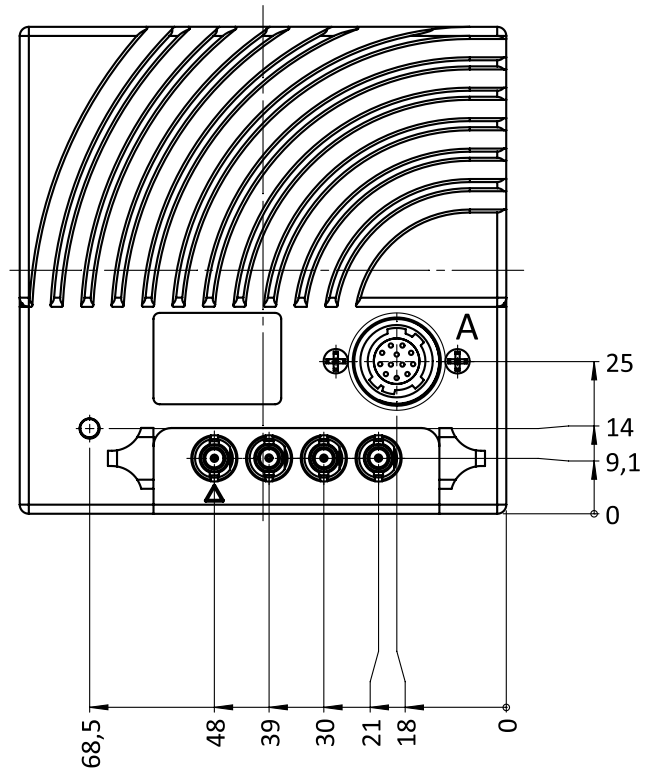
트리거 모드/동기화	External TTL Signal, CXP-Trigger
------------	----------------------------------

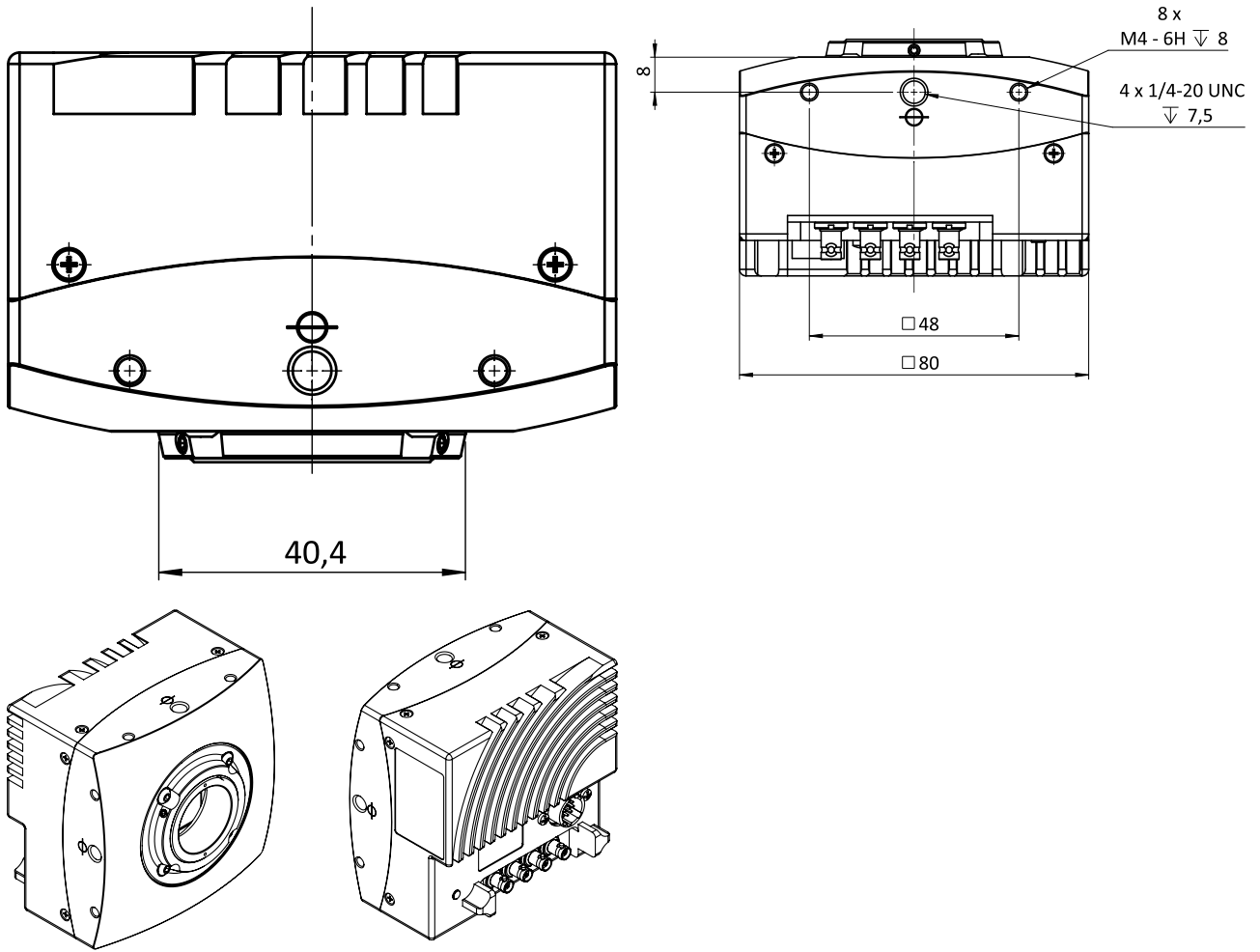
Quantum Efficiency



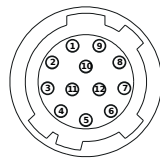
Technical Drawing

Technical Drawing Front View





I/O pin assignment

	Pin	Signal	Pin	Signal
	1 + 12	GND	6	IN0
	2 + 11	VCC (12-24V)	7	IO _{GND}
	3	IO _{GND}	8	OUT1
	4	OUT0	9	IO _{GND}
	5	IO _{GND}	10	IN1