

# SHR CoaXPress

shr811MCX12



## 一般

モデル	shr811MCX12
製品コード	F004227
製品シリーズ	SHR CoaXPress
ステータス	Available

## センサー

センサータイプ	Area scan
クロマ	Mono
スペクトル	Visible
スペクトル範囲	400 nm to 1000 nm
解像度	19,200 × 12,800 (245.80 MP)
センサーモデル	Sony IMX811
センサー構造 (材料)	cmos
シャッタータイプ	rolling-shutter
センサーサイズ	53.95 × 35.97 mm (64.84 mm, 64.84mm (Type 4.1))
ピクセルサイズ	2.81 μm × 2.81 μm

## ピクセルフォーマット

センサービット深度	12-Bit,14-Bit,16-Bit
モノクロピクセルフォーマット	mono12, mono14, mono16

## イメージング性能

ダイナミックレンジ	77.8 dB
SNR	44.4 dB

## タイミングとゲイン

最大フレームレート	12.4 fps
露光時間	60 $\mu$ s to 60 s
ゲイン	0.0 dB to 24.0 dB

## I/Oと電源

非絶縁線	0 x LVDS input, 0 x LVDS output, 0 x TTL input, 0 x TTL output, 2 x 24V input, 4 x Open drain output,
特定の非絶縁線	1 x RS232 input, 1 x RS232 output, 0 x RS422 input, 0 x RS422 output,
光絶縁線	1 x Optical isolated input, 0 x Optical isolated input,
電源	10 to 25VDC, Power over CoaXPress
消費電力	External: 17 W (typical)

## 動作条件

動作温度 (筐体)	-10 °C to 60 °C
-----------	-----------------

## 機械的特性

本体寸法 (L x W x H mm)	86 x 80 x 80
IP等級	IP30
レンズマウント	M72x0.75
重量	600 g

## オンボードメモリ・FPGA

不揮発性メモリ (フラッシュ)	160 MByte
-----------------	-----------

## インターフェース

デジタルインターフェース	cxp-12 with 4 connections
インターフェースコネクタ	(micro-BNC)

## FW機能 - 画像制御

露光モード	Manual, Auto
ゲインモード	Auto, Manual
画像制御機能	FW Features - Image Control

## FW機能 - カメラ制御

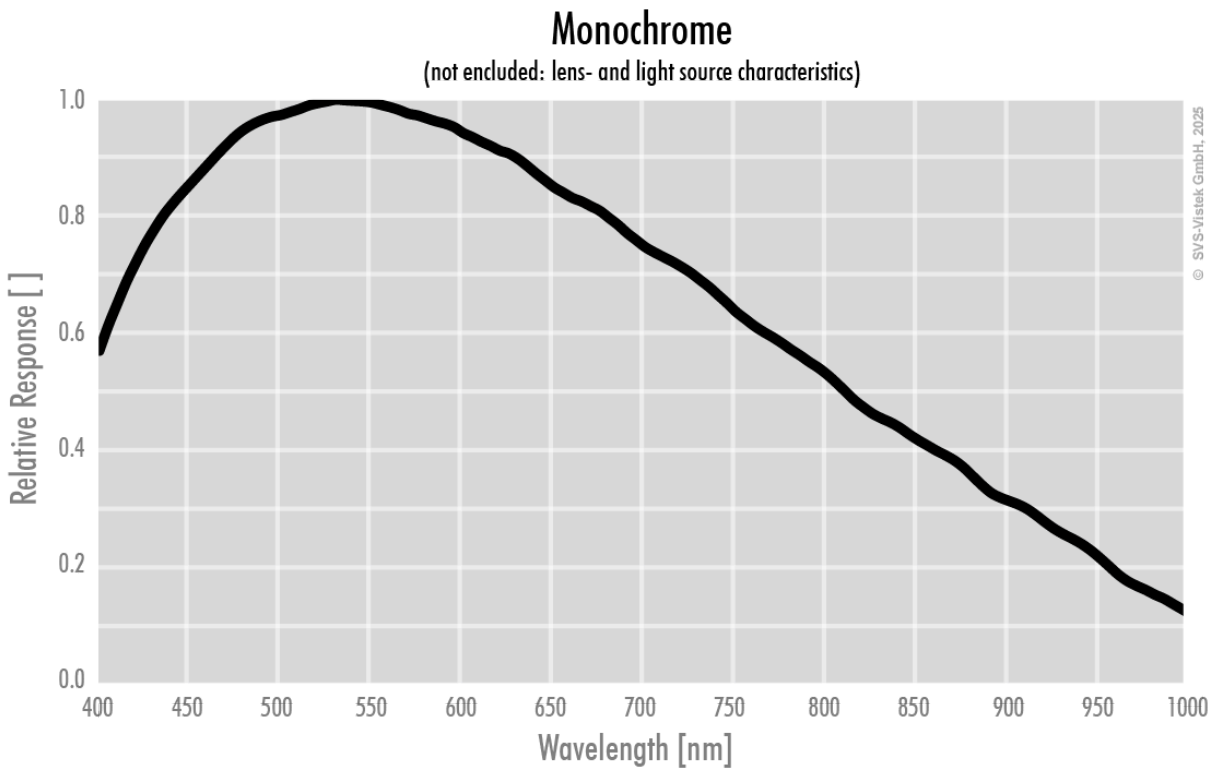
トリガーモード/同期

INTERNAL, SOFTWARE, EXTERNAL

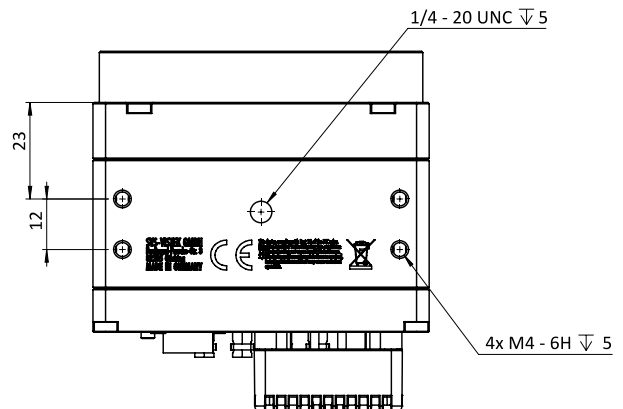
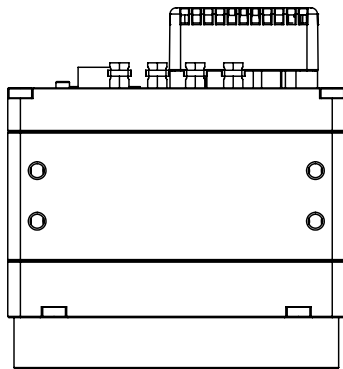
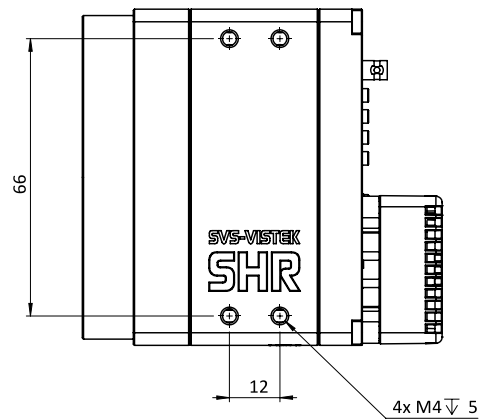
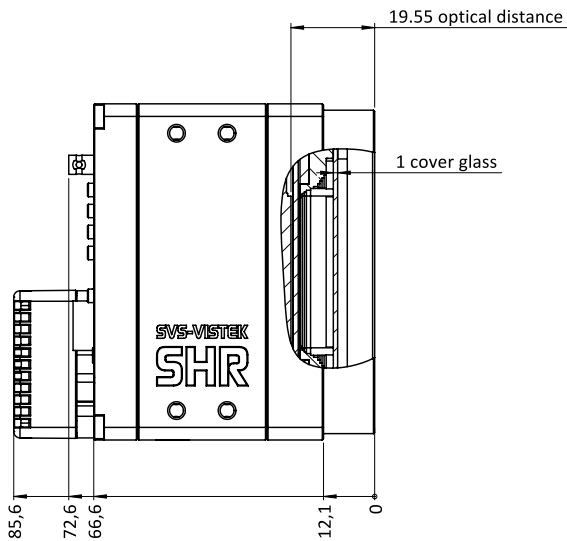
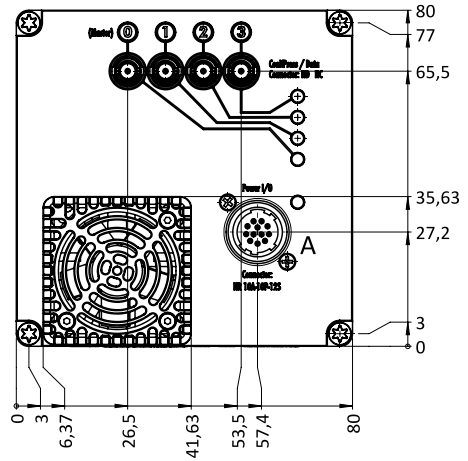
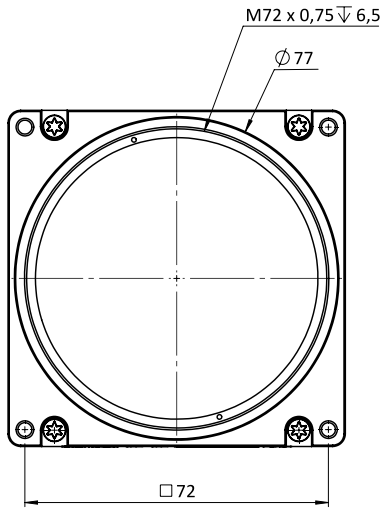
カメラ制御機能

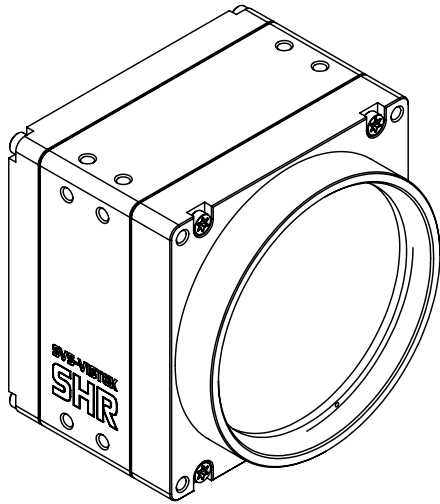
PoCxP, User Sets, PWM(4), Sequencer,

Quantum Efficiency



Technical Drawing





## I/O pin assignment



1	VIN - (GND)	7	OUT 1 (open drain)
2	VIN + (10 V to 25 V DC)	8	OUT 2 (open drain)
3	IN 4 (RXD RS232)	9	IN 3 + (opto In +)
4	OUT 4 (TXD RS232)	10	IN 3 - (opto In -)
5	IN 1 (0-24V)	11	OUT 3 (open drain)
6	IN 2 (0-24V)	12	OUT 0 (open drain)