

SHR CoaXPress

shr661MCX12



一般

モデル	shr661MCX12
製品コード	F004141
製品シリーズ	SHR CoaXPress
ステータス	Available

センサー

センサータイプ	Area scan
クロマ	Mono
スペクトル	Visible
スペクトル範囲	400 nm to 1000 nm
解像度	13,392 × 9,528 (127.60 MP)
センサーモデル	Sony IMX661
センサー構造 (材料)	cmos
シャッタータイプ	global-shutter
センサーサイズ	46.2 × 32.87 mm (56.7 mm, 56.73mm (Type 3.6))
ピクセルサイズ	3.45 μm × 3.45 μm

ピクセルフォーマット

センサービット深度	8-Bit,10-Bit,12-Bit,16-Bit
モノクロピクセルフォーマット	mono8, mono10, mono12, mono16

イメージング性能

ダイナミックレンジ	74.4 dB
SNR	41.5 dB

タイミングとゲイン

最大フレームレート	20.3 fps
露光時間	1 μ s to 60 s
ゲイン	0.0 dB to 36.0 dB

I/Oと電源

非絶縁線	0 x LVDS input, 0 x LVDS output, 0 x TTL input, 0 x TTL output, 2 x 24V input, 4 x Open drain output,
特定の非絶縁線	1 x RS232 input, 1 x RS232 output, 0 x RS422 input, 0 x RS422 output,
光絶縁線	1 x Optical isolated input, 0 x Optical isolated input,
電源	10 to 25VDC, Power over CoaXPRESS
消費電力	External: 17 W (typical)

動作条件

動作温度 (筐体)	-10 °C to 60 °C
-----------	-----------------

機械的特性

本体寸法 (L x W x H mm)	83 x 80 x 80
フィルター/保護ガラス	Borofloat B270i - AR coating
IP等級	IP30
レンズマウント	M72x0.75
重量	580 g

オンボードメモリ・FPGA

不揮発性メモリ (フラッシュ)	160 MByte
-----------------	-----------

インターフェース

デジタルインターフェース	cxp-12 with 4 connections
インターフェースコネクタ	(micro-BNC)

FW機能 - 画像制御

露光モード	Manual, Auto, External
ゲインモード	Auto, Manual
画像制御機能	FW Features - Image Control

FW機能 - カメラ制御

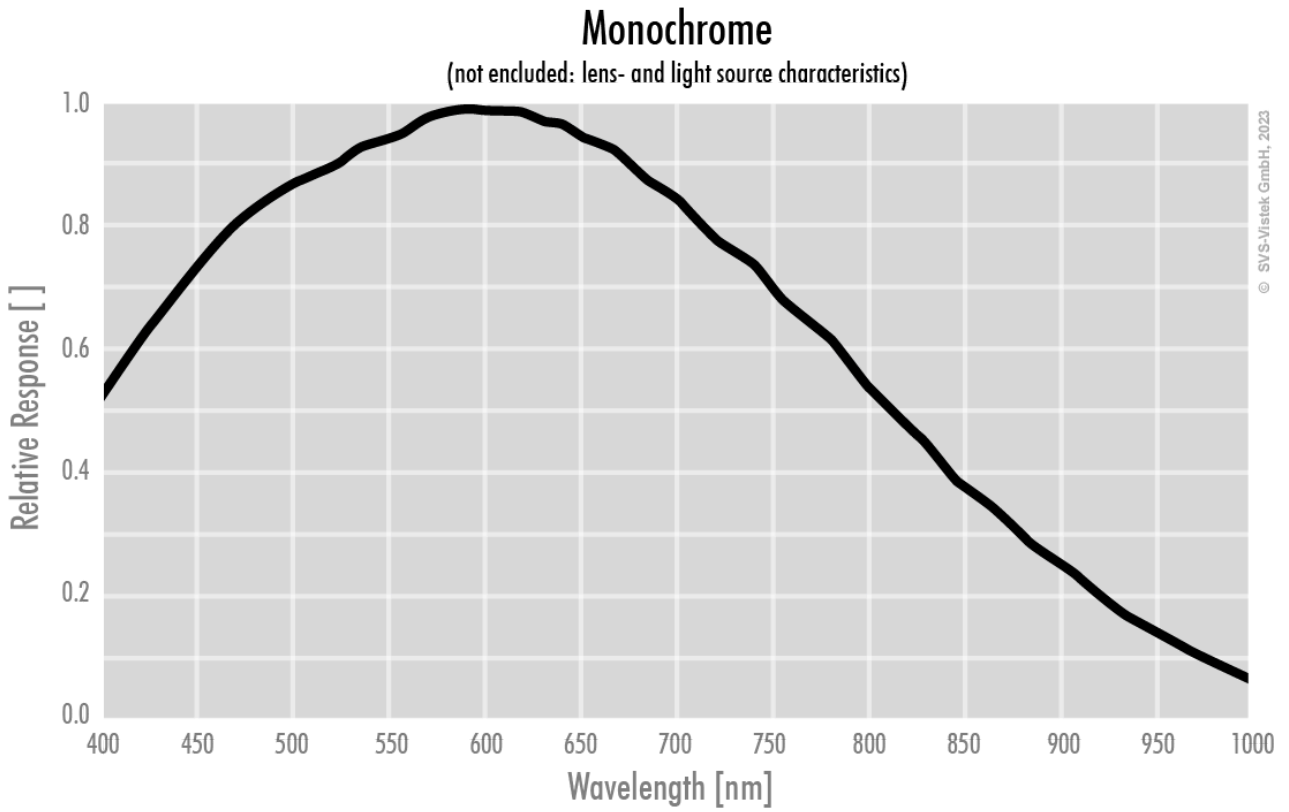
トリガーモード/同期

INTERNAL, SOFTWARE, EXTERNAL

カメラ制御機能

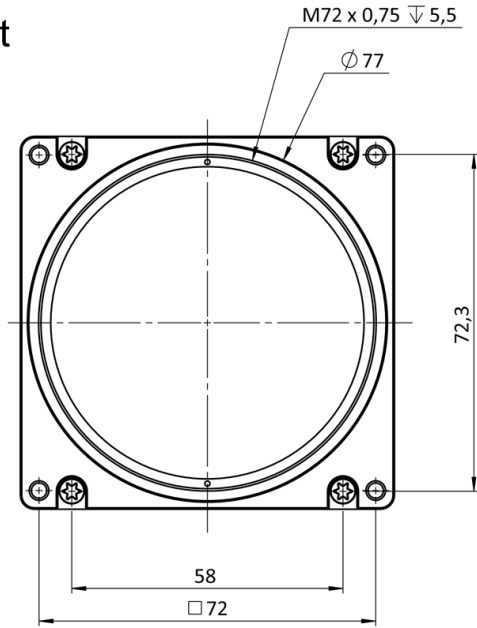
PoCxP, User Sets, PWM(4), Sequencer,

Quantum Efficiency

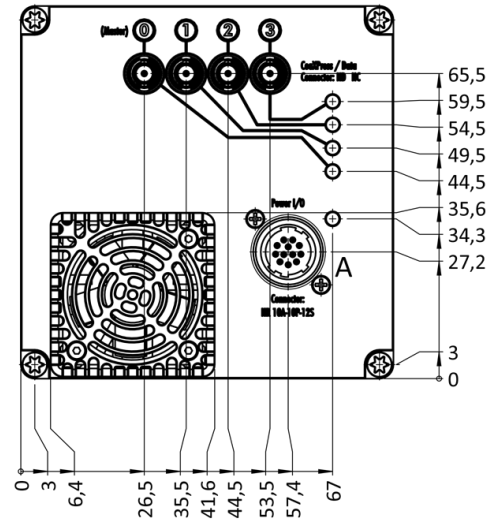


Technical Drawing

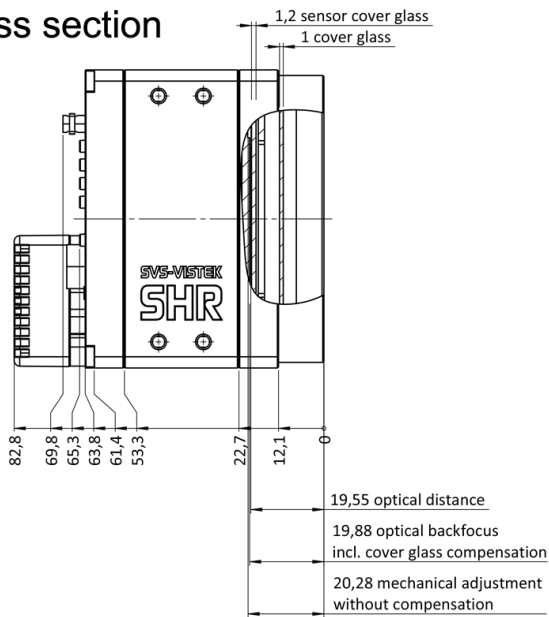
front



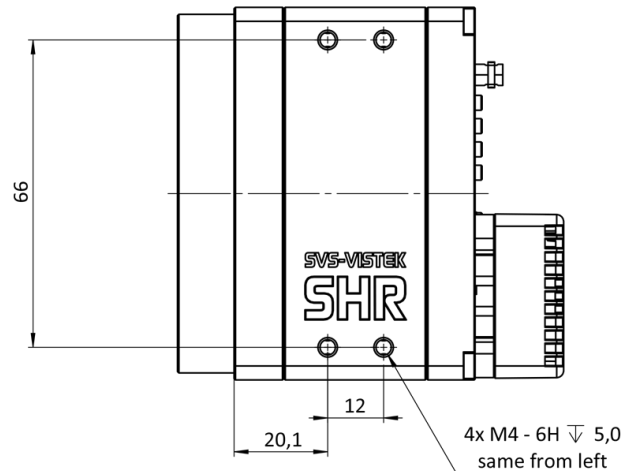
back



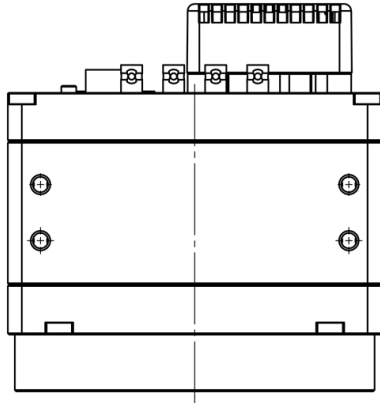
cross section



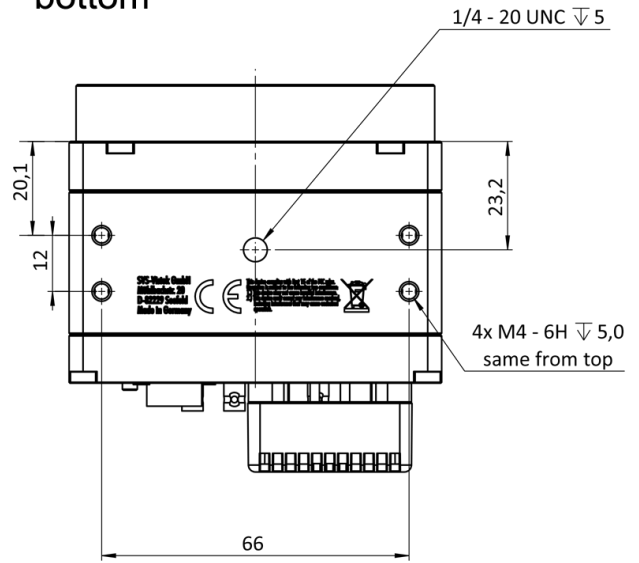
right side



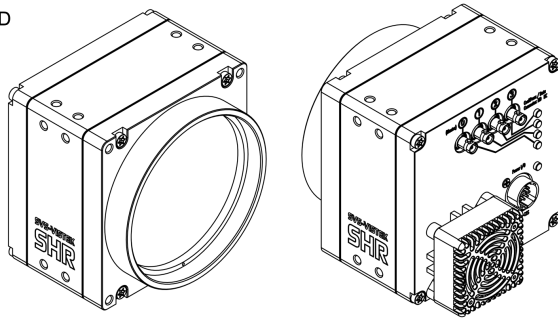
top



bottom



3D



I/O pin assignment



1	VIN - (GND)	7	OUT 1 (open drain)
2	VIN + (10V to 25V DC)	8	OUT 2 (open drain)
3	IN 4 (RXD RS232)	9	IN 3 + (opto In +)
4	OUT 4 (TXD RS232)	10	IN 3 - (opto In -)
5	IN 1 (0-24V)	11	OUT 3 (open drain)
6	IN 2 (0-24V)	12	OUT 0 (open drain)