

SHR CoaXPress

shr411CCX



一般

モデル	shr411CCX
製品コード	F004074
製品シリーズ	SHR CoaXPress
ステータス	Available

センサー

センサータイプ	Area scan
クロマ	Color
スペクトル	Visible
スペクトル範囲	400 nm to 1000 nm
解像度	14,192 × 10,640 (151.00 MP)
センサーモデル	Sony IMX411
センサー構造 (材料)	cmos
シャッタータイプ	rolling-shutter
センサーサイズ	53.36 × 40.01 mm (66.69 mm, 66.7mm (Type 4.2))
ピクセルサイズ	3.76 μm × 3.76 μm

ピクセルフォーマット

センサービット深度	8-Bit,10-Bit,12-Bit,16-Bit
RGBピクセルフォーマット	bayer8, bayer10, bayer12, bayer16

イメージング性能

ダイナミックレンジ	78 dB
SNR	46.9 dB

タイミングとゲイン

最大フレームレート	6.2 fps
露光時間	60 μ s to 60 s
ゲイン	0.0 dB to 36.0 dB

I/Oと電源

非絶縁線	0 x LVDS input, 0 x LVDS output, 0 x TTL input, 0 x TTL output, 2 x 24V input, 4 x Open drain output,
特定の非絶縁線	1 x RS232 input, 1 x RS232 output, 0 x RS422 input, 0 x RS422 output,
光絶縁線	1 x Optical isolated input, 0 x Optical isolated input,
電源	10 to 25VDC, Power over CoaXPRESS
消費電力	External: 14 W (typical)

動作条件

動作温度 (筐体)	-10 °C to 65 °C
-----------	-----------------

機械的特性

本体寸法 (L x W x H mm)	83 x 80 x 80
フィルター/保護ガラス	IR-Cut - 680nm
IP等級	IP30
レンズマウント	M72x0.75
重量	600 g

オンボードメモリ・FPGA

不揮発性メモリ (フラッシュ)	160 MByte
-----------------	-----------

インターフェース

デジタルインターフェース	cxp-6 with 4 connections
インターフェースコネクタ	(Din1.0/2.3)

FW機能 - 画像制御

露光モード	Manual, Auto
ゲインモード	Auto, Manual
ホワイトバランスモード	auto, manual

FW機能 - 画像制御

画像制御機能

FW Features - Image Control

FW機能 - カメラ制御

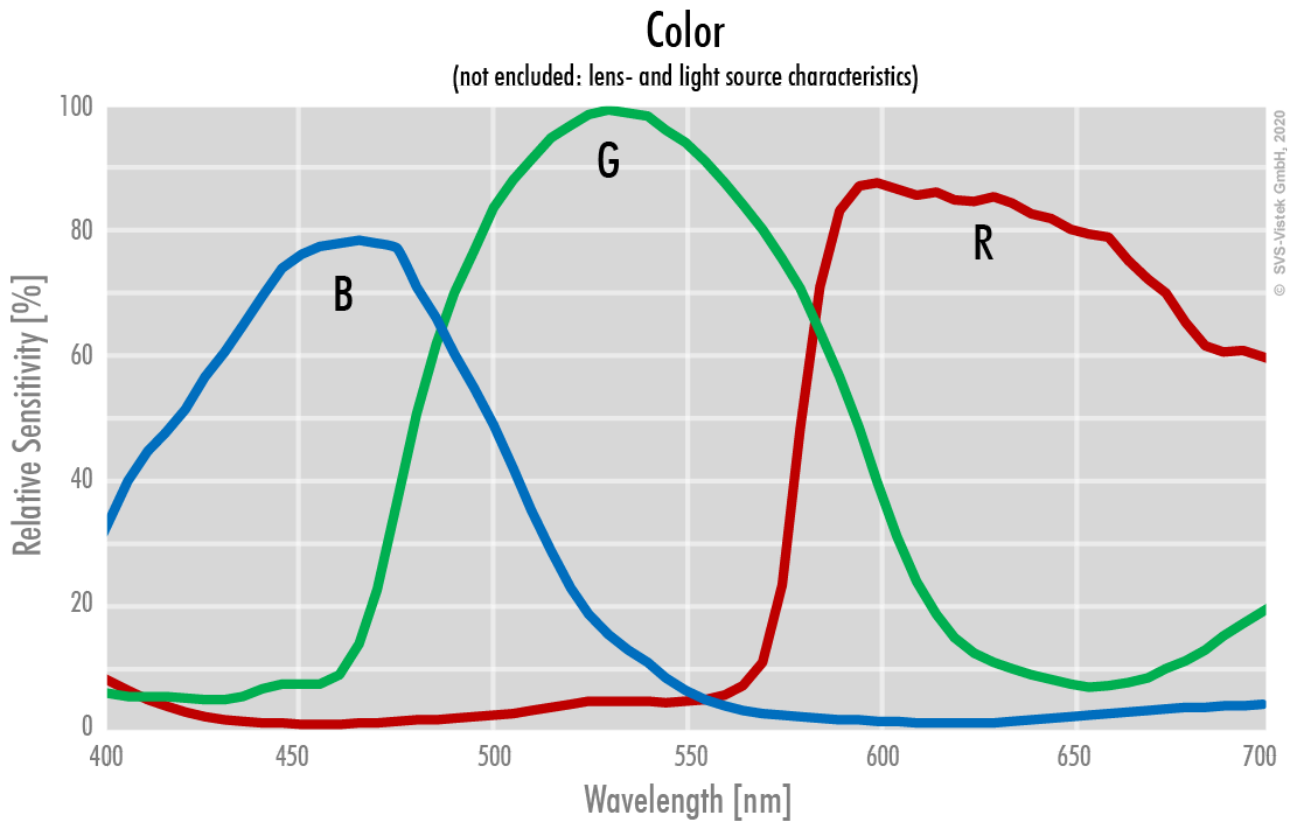
トリガースタート/同期

INTERNAL, SOFTWARE, EXTERNAL

カメラ制御機能

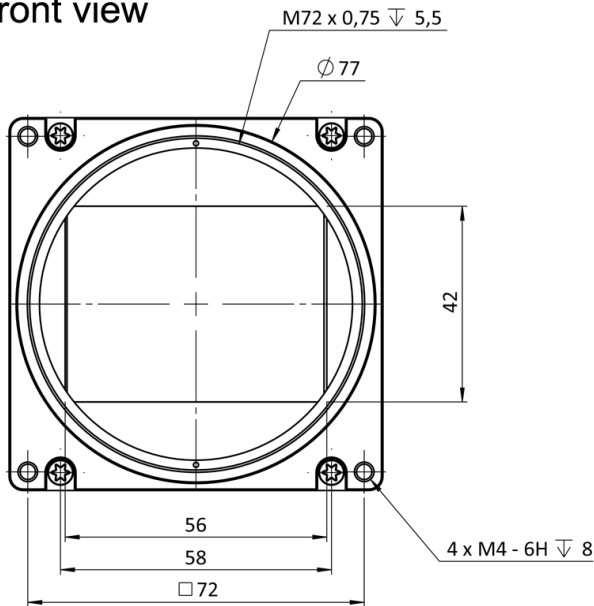
PoCxP, User Sets, PWM(4), Sequencer,

Quantum Efficiency

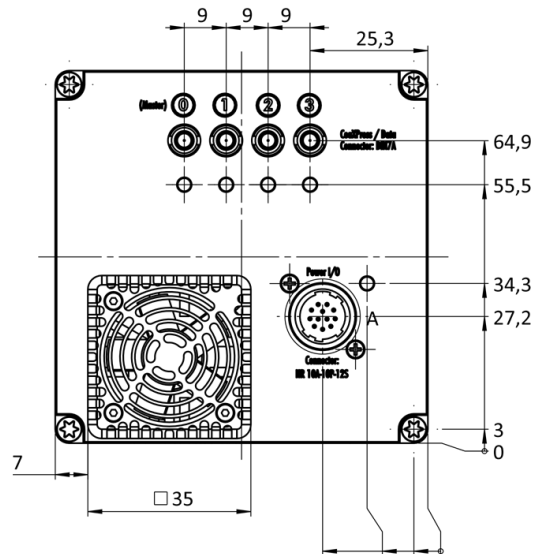


Technical Drawing

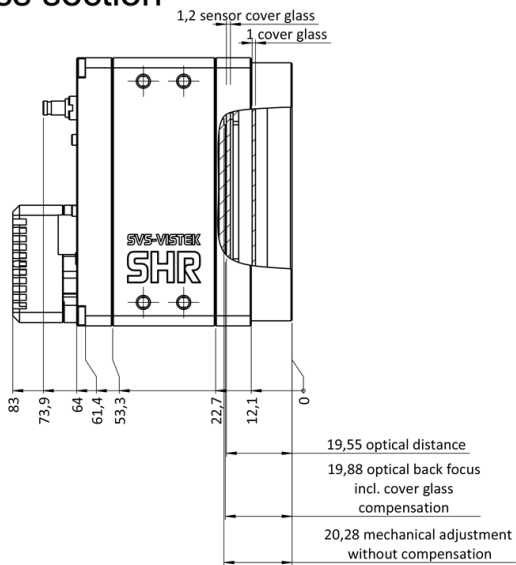
front view



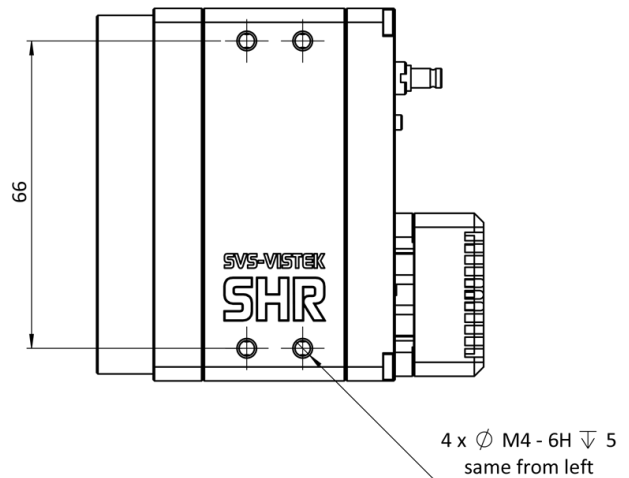
back view



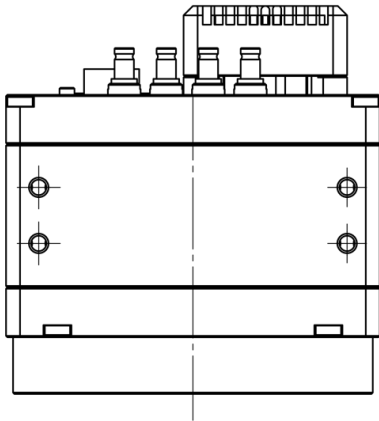
cross section



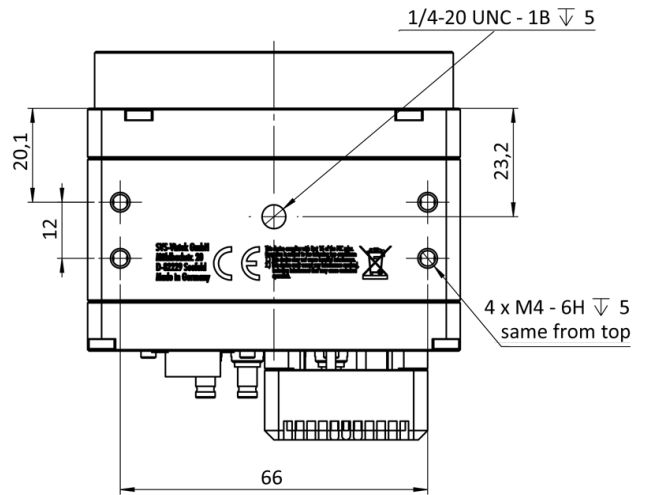
right view



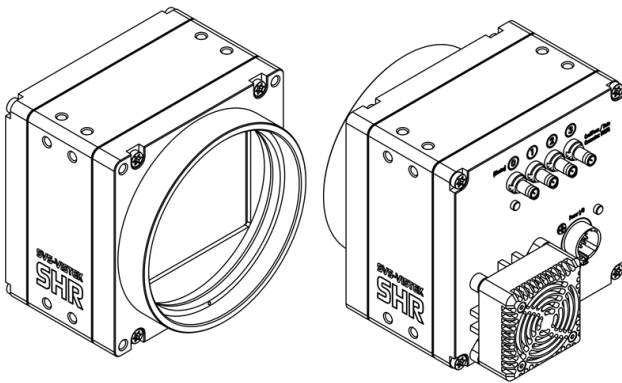
top view



bottom view



3D view



I/O pin assignment



1	VIN - (GND)	7	OUT 1 (open drain)
2	VIN + (10 V to 25 V DC)	8	OUT 2 (open drain)
3	IN 4 (RXD RS232)	9	IN 3 + (opto In +)
4	OUT 4 (TXD RS232)	10	IN 3 - (opto In -)
5	IN 1 (0-24V)	11	OUT 3 (open drain)
6	IN 2 (0-24V)	12	OUT 0 (open drain)