

HR CoaXPress

hr65MCX12



一般

モデル	hr65MCX12
製品コード	F004173
製品シリーズ	HR CoaXPress
ステータス	Available

センサー

センサータイプ	Area scan
クロマ	Mono
スペクトル	Visible
スペクトル範囲	400 nm to 1000 nm
解像度	9,344 × 7,000 (65.00 MP)
センサーモデル	Gpixel GMAX3265
センサー構造 (材料)	cmos
シャッタータイプ	global-shutter
センサーサイズ	29.9 × 22.4 mm (37.36 mm, 37.4mm)
ピクセルサイズ	3.20 μm × 3.20 μm

ピクセルフォーマット

センサービット深度	8-Bit,10-Bit
モノクロピクセルフォーマット	mono8, mono10

イメージング性能

ダイナミックレンジ	65.6 dB
SNR	40 dB

タイミングとゲイン

最大フレームレート	71 fps
露光時間	12 μ s to 60 s
ゲイン	0.0 dB to 18.0 dB

I/Oと電源

非絶縁線	0 x LVDS input, 0 x LVDS output, 0 x TTL input, 0 x TTL output, 2 x 24V input, 4 x Open drain output,
特定の非絶縁線	1 x RS232 input, 1 x RS232 output, 0 x RS422 input, 0 x RS422 output,
光絶縁線	1 x Optical isolated input, 0 x Optical isolated input,
電源	10 to 25VDC
消費電力	External: 18 W (typical)

動作条件

動作温度 (筐体)	-10 °C to 60 °C
-----------	-----------------

機械的特性

本体寸法 (L x W x H mm)	76 x 70 x 70
フィルター/保護ガラス	N-BK7 - AR coating
IP等級	IP30
レンズマウント	M58x0.75
重量	420 g

オンボードメモリ・FPGA

不揮発性メモリ (フラッシュ)	32 MByte
-----------------	----------

インターフェース

デジタルインターフェース	cxp-12 with 4 connections
インターフェースコネクタ	(micro-BNC)

FW機能 - 画像制御

露光モード	Manual, Auto, External
ゲインモード	Auto, Manual
画像制御機能	FW Features - Image Control

FW機能 - カメラ制御

トリガーモード/同期

INTERNAL, SOFTWARE, EXTERNAL

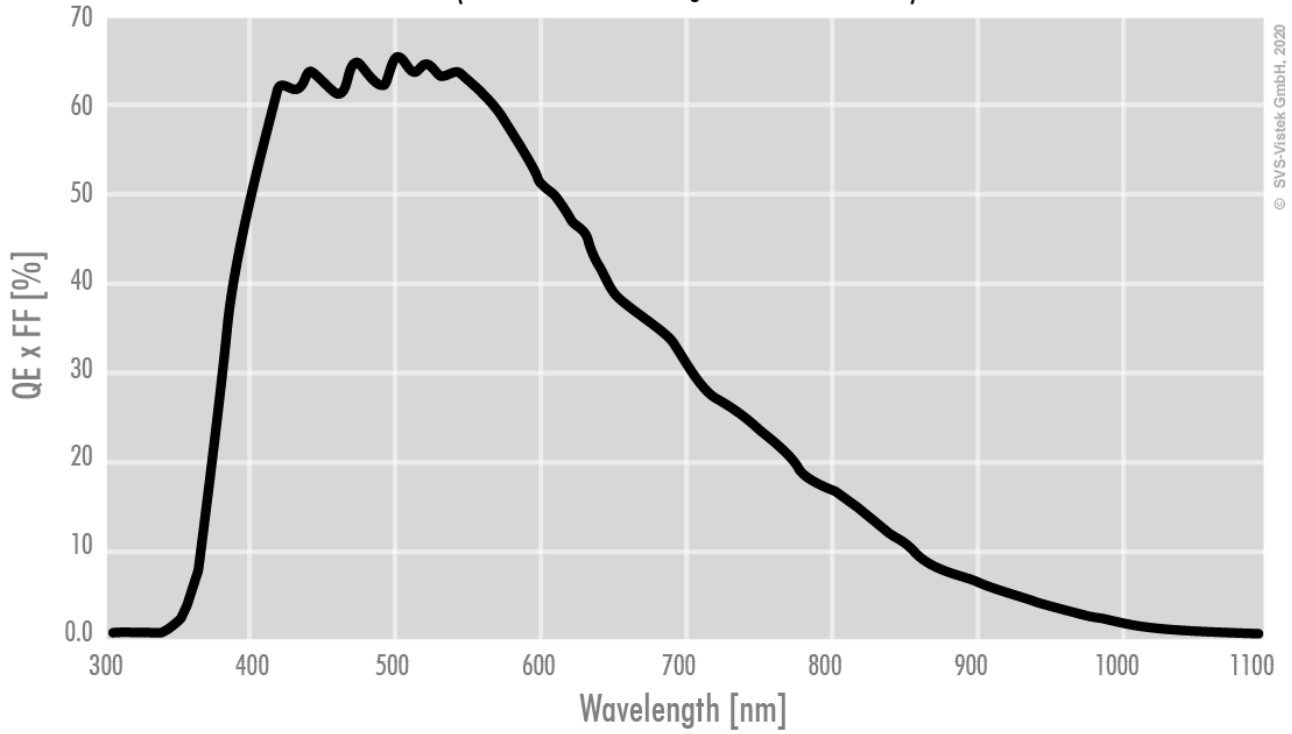
カメラ制御機能

User Sets, PWM(4), Sequencer,

Quantum Efficiency

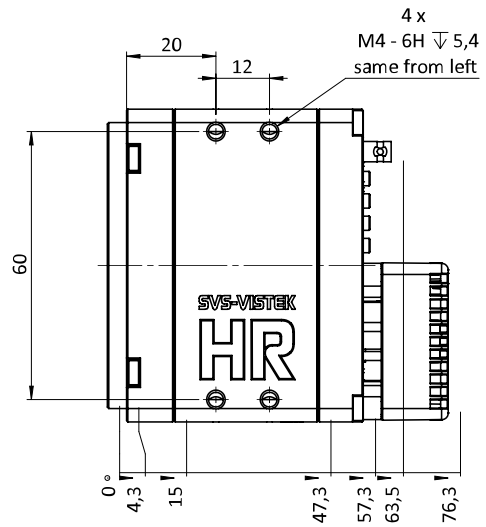
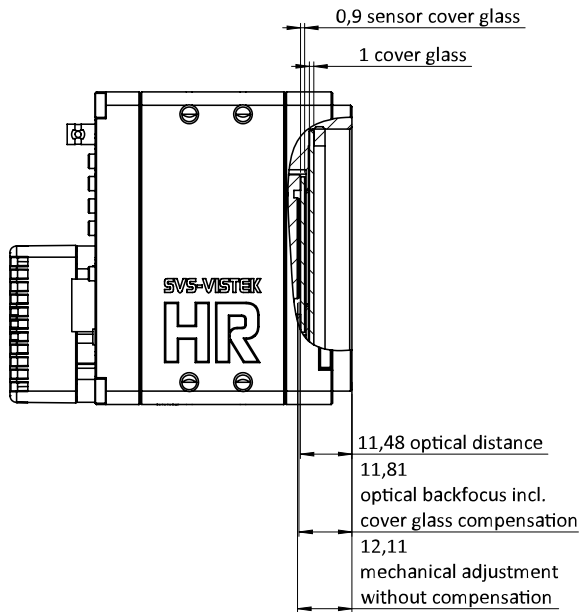
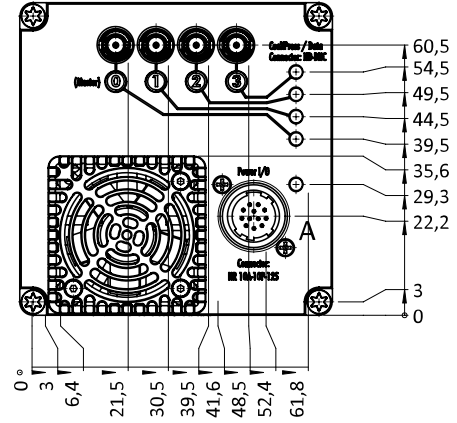
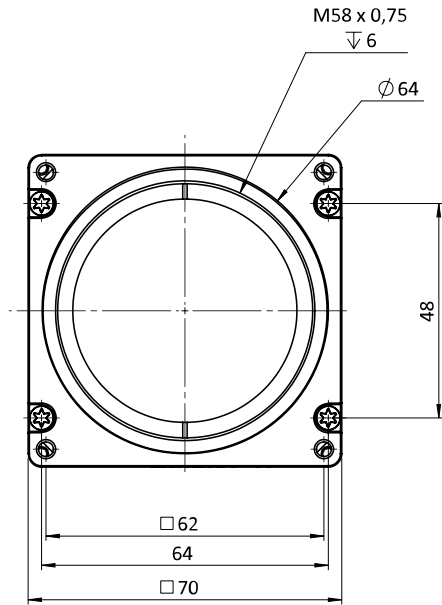
Monochrome

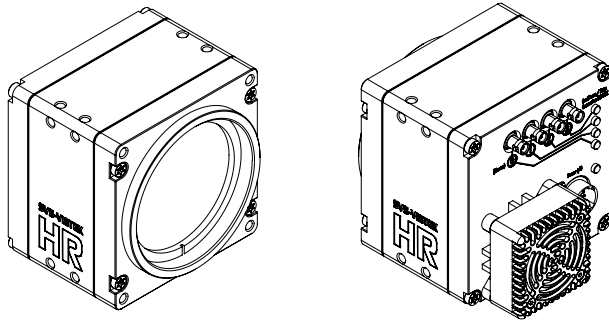
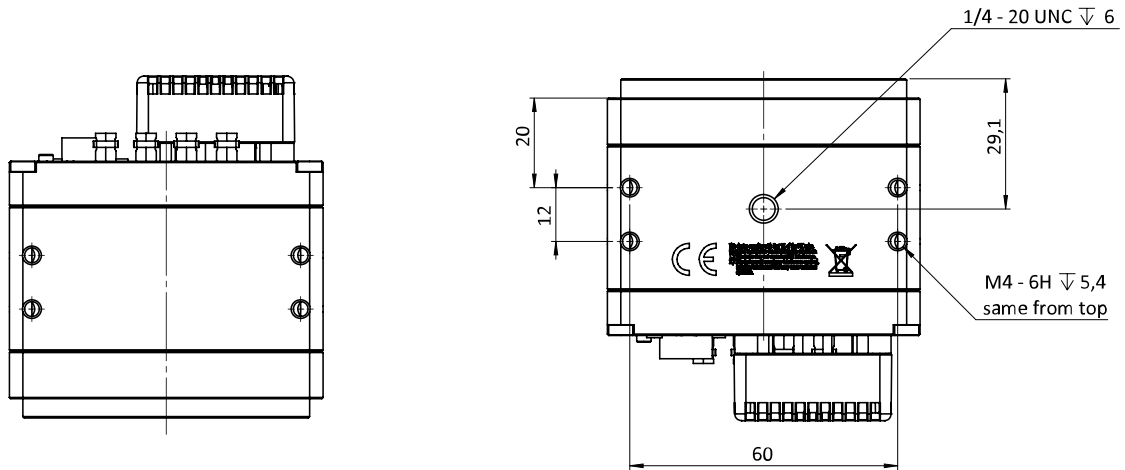
(not included: lens- and light source characteristics)



© SVS-Vistek GmbH, 2020

Technical Drawing





I/O pin assignment



1	VIN - (GND)	7	OUT 1 (open drain)
2	VIN + (10 V to 25 V DC)	8	OUT 2 (open drain)
3	IN 4 (RXD RS232)	9	IN 3 + (opto In +)
4	OUT 4 (TXD RS232)	10	IN 3 - (opto In -)
5	IN 1 (0-24V)	11	OUT 3 (open drain)
6	IN 2 (0-24V)	12	OUT 0 (open drain)