

HR CoaXPress

hr25CCX



一般

モデル	hr25CCX
製品コード	F004054
製品シリーズ	HR CoaXPress
ステータス	Available

センサー

センサータイプ	Area scan
クロマ	Color
スペクトル	Visible
スペクトル範囲	400 nm to 1000 nm
解像度	5,120 × 5,120 (25.00 MP)
センサーモデル	ON Semi PYTHON 25K
センサー構造 (材料)	cmos
シャッタータイプ	global-shutter
センサーサイズ	23.04 × 23.04 mm (32.58 mm, 32.58mm (APS-H))
ピクセルサイズ	4.50 μm × 4.50 μm

ピクセルフォーマット

センサービット深度	8-Bit,10-Bit
RGBピクセルフォーマット	bayer8, bayer10

タイミングとゲイン

最大フレームレート	81 fps
露光時間	35 μs to 60 s
ゲイン	0.0 dB to 18.0 dB

I/Oと電源

非絶縁線	0 x LVDS input, 0 x LVDS output, 0 x TTL input, 0 x TTL output, 2 x 24V input, 4 x Open drain output,
特定の非絶縁線	1 x RS232 input, 1 x RS232 output, 0 x RS422 input, 0 x RS422 output,
光絶縁線	1 x Optical isolated input, 0 x Optical isolated input,
電源	10 to 25VDC, Power over CoaXPress
消費電力	External: 15 W (typical)

動作条件

動作温度 (筐体)	-10 °C to 60 °C
-----------	-----------------

機械的特性

本体寸法 (L x W x H mm)	56 x 70 x 70
IP等級	IP30
レンズマウント	M58x0.75
重量	420 g

オンボードメモリ・FPGA

不揮発性メモリ (フラッシュ)	160 MByte
-----------------	-----------

インターフェース

デジタルインターフェース	cxp-6 with 4 connections
インターフェースコネクタ	(Din1.0/2.3)

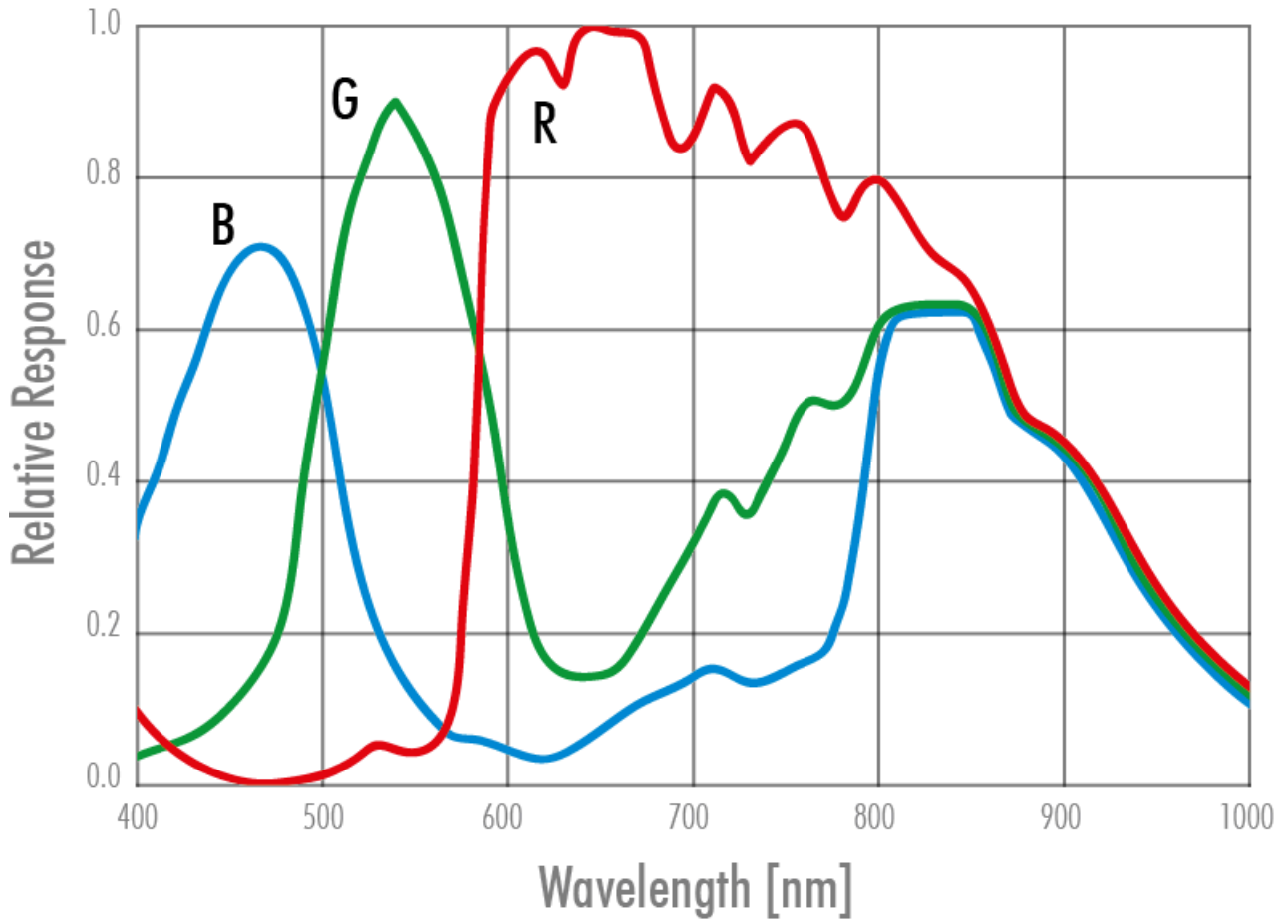
FW機能 - 画像制御

露光モード	Manual, Auto, External
ゲインモード	Auto, Manual
ホワイトバランスモード	auto, manual
画像制御機能	FW Features - Image Control

FW機能 - カメラ制御

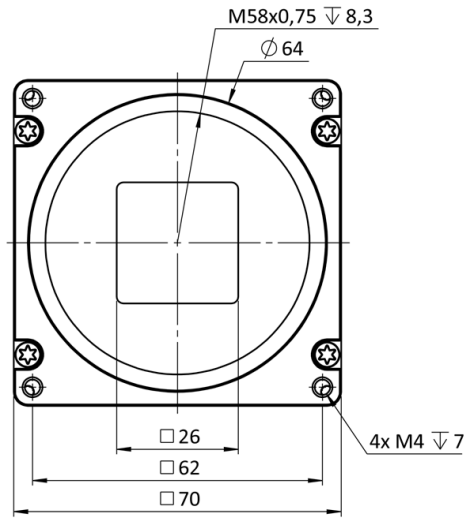
トリガーモード/同期	INTERNAL, SOFTWARE, EXTERNAL
カメラ制御機能	PoCxP, User Sets, PWM(4), Sequencer,

Quantum Efficiency

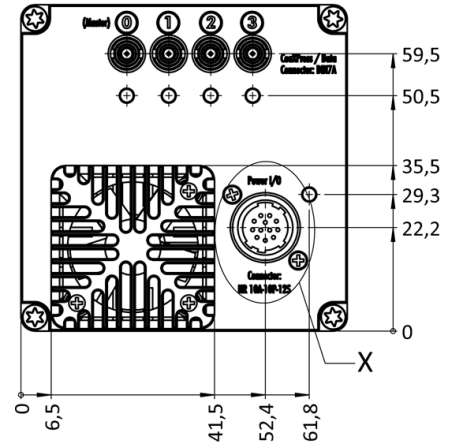


Technical Drawing

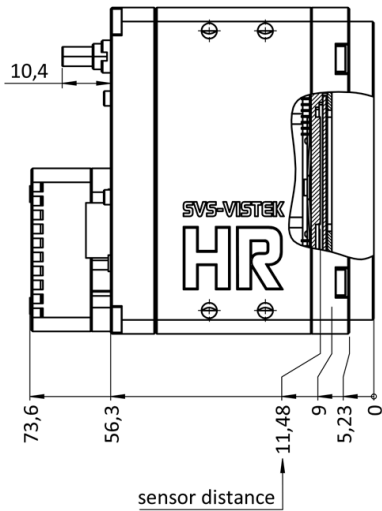
front view



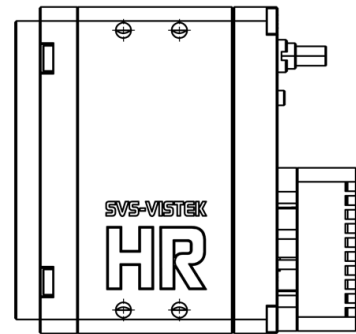
back view



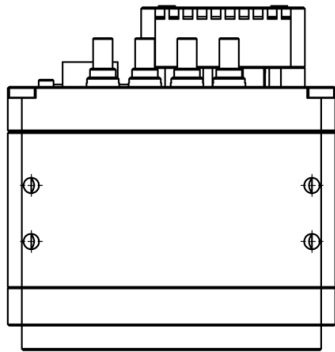
cross section



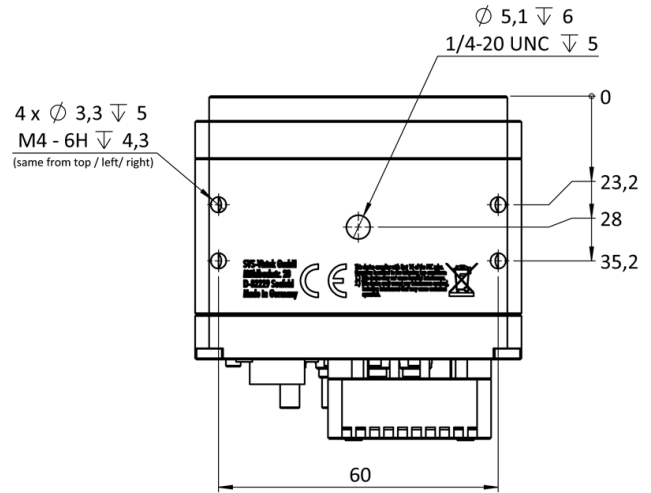
right view



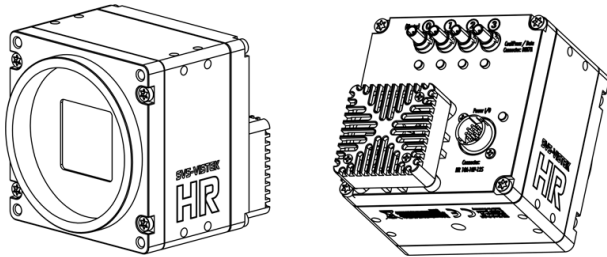
top view



bottom view



3D view



I/O pin assignment



1	VIN - (GND)	7	OUT 1 (open drain)
2	VIN + (10V to 25V DC)	8	OUT 2 (open drain)
3	IN 4 (RXD RS232)	9	IN 3 + (opto In +)
4	OUT 4 (TXD RS232)	10	IN 3 - (opto In -)
5	IN 1 (0-24V)	11	OUT 3 (open drain)
6	IN 2 (0-24V)	12	OUT 0 (open drain)