

HR 10GigE

hr455CXGE



一般

モデル	hr455CXGE
製品コード	F004099
製品シリーズ	HR 10GigE
ステータス	Available

センサー

センサータイプ	Area scan
クロマ	Color
スペクトル	Visible
スペクトル範囲	400 nm to 1000 nm
解像度	9,568 × 6,380 (61.00 MP)
センサーモデル	Sony IMX455
センサー構造 (材料)	cmos
シャッタータイプ	rolling-shutter
センサーサイズ	35.98 × 23.99 mm (43.24 mm, 43.3mm (Type 2.7))
ピクセルサイズ	3.76 μm × 3.76 μm

ピクセルフォーマット

センサービット深度	8-Bit,12-Bit,16-Bit
RGBピクセルフォーマット	bayer8, bayer12, bayer16

イメージング性能

ダイナミックレンジ	81.4 dB
SNR	47 dB

タイミングとゲイン

最大フレームレート	18 fps
露光時間	34 μ s to 60 s
ゲイン	0.0 dB to 36.0 dB

I/Oと電源

非絶縁線	0 x LVDS input, 0 x LVDS output, 0 x TTL input, 0 x TTL output, 2 x 24V input, 4 x Open drain output,
特定の非絶縁線	1 x RS232 input, 1 x RS232 output, 0 x RS422 input, 0 x RS422 output,
光絶縁線	1 x Optical isolated input, 0 x Optical isolated output,
電源	10 to 25VDC, Power over Ethernet (POE+, in option -P)
消費電力	External: 18 W (typical)

動作条件

動作温度 (筐体)	-10 °C to 60 °C
-----------	-----------------

機械的特性

本体寸法 (L x W x H mm)	78 x 70 x 70
フィルター/保護ガラス	N-BK7 - AR coating
IP等級	IP30
レンズマウント	M58x0.75
重量	420 g

オンボードメモリ・FPGA

画像バッファ (RAM)	448 MByte
--------------	-----------

インターフェース

デジタルインターフェース	10gige
インターフェースコネクタ	(RJ-45)

FW機能 - 画像制御

露光モード	Manual, Auto, External
ゲインモード	Auto, Manual
ホワイトバランスモード	auto, manual

FW機能 - 画像制御

画像制御機能

FW Features - Image Control

FW機能 - カメラ制御

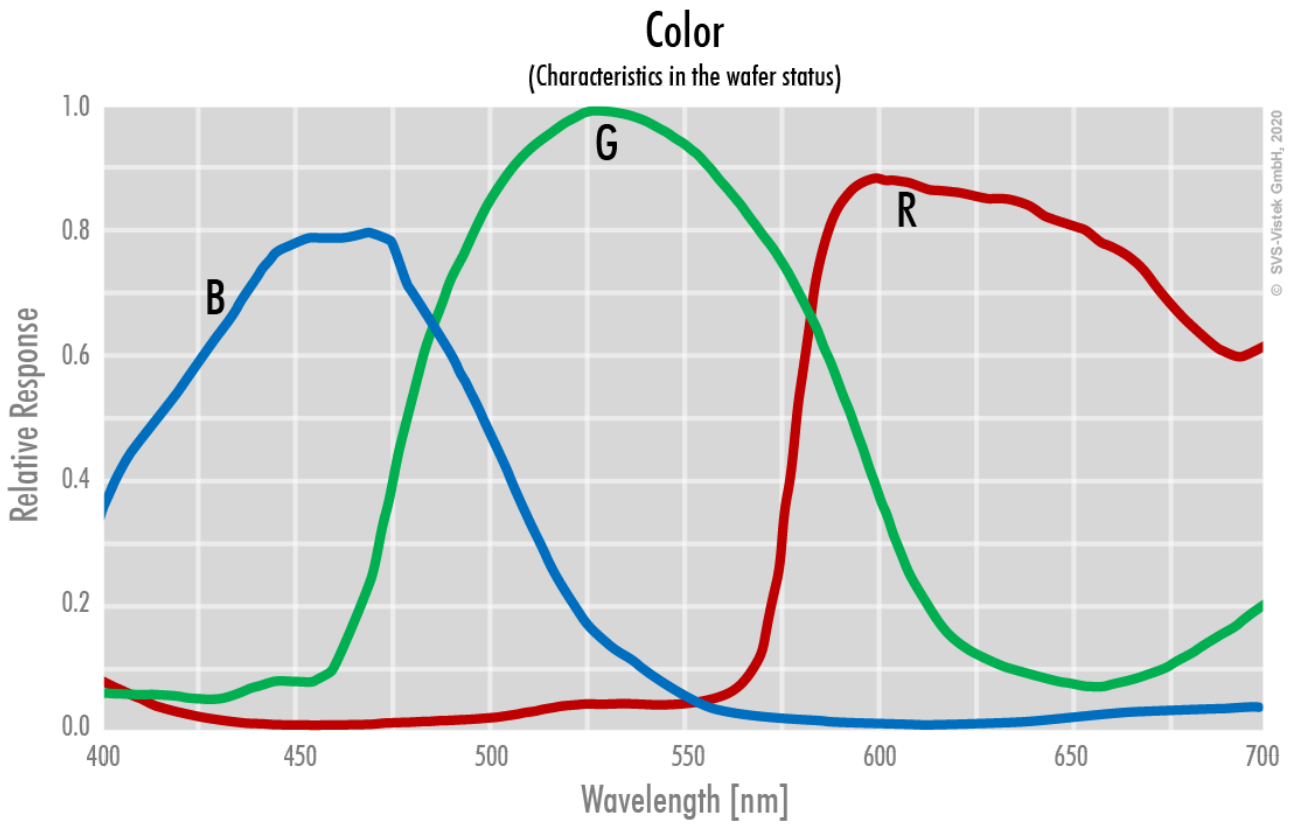
トリガーモード/同期

INTERNAL, SOFTWARE, EXTERNAL

カメラ制御機能

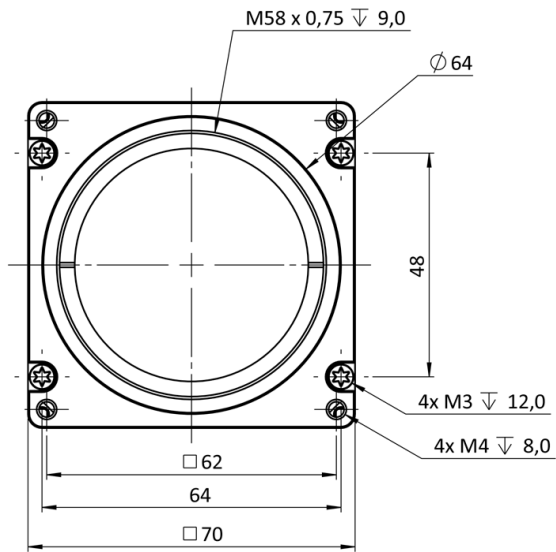
User Sets, POE, PWM(4), Sequencer,

Quantum Efficiency

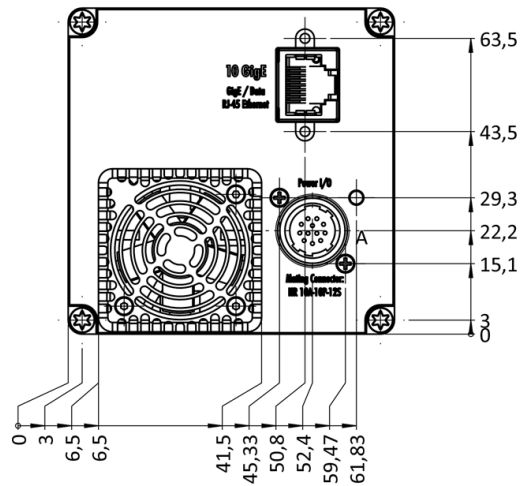


Technical Drawing

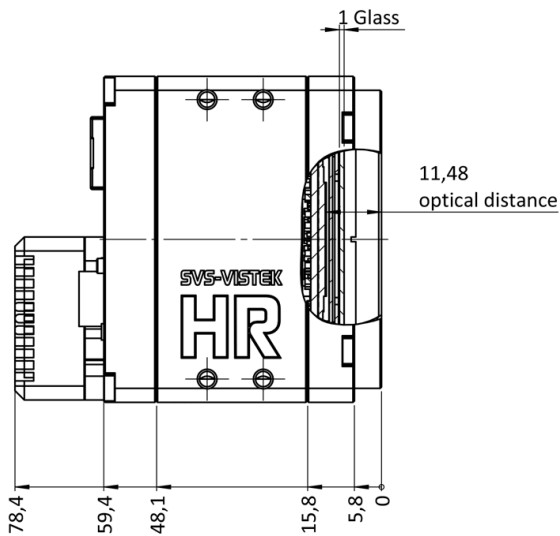
front



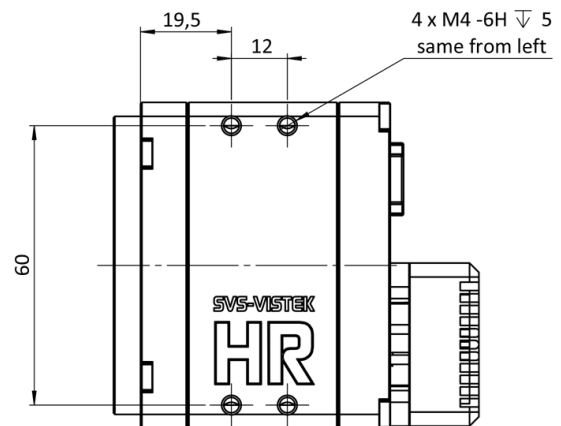
back



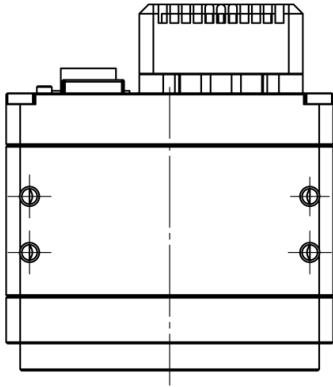
cross section



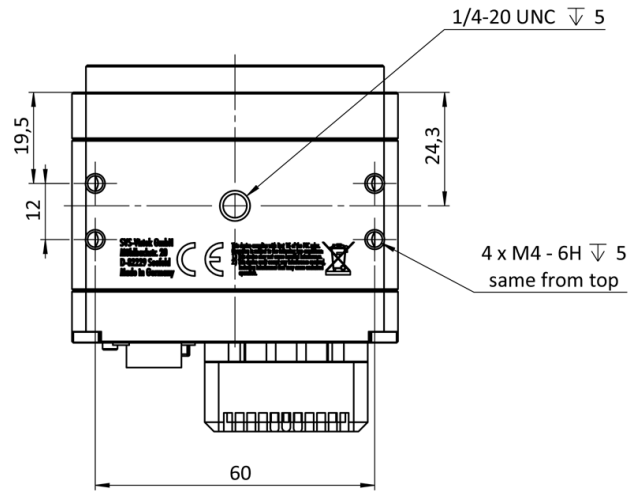
right side



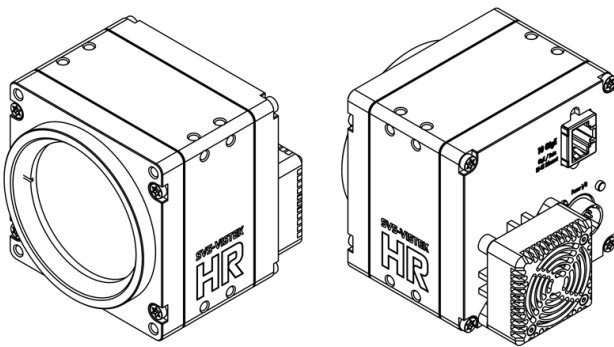
top



bottom



3D



I/O pin assignment



1	VIN - (GND)	7	OUT 1 (open drain)
2	VIN + (10V to 25V DC)	8	OUT 2 (open drain)
3	IN 4 (RXD RS232)	9	IN 3 + (opto In +)
4	OUT 4 (TXD RS232)	10	IN 3 - (opto In -)
5	IN 1 (0-24V)	11	OUT 3 (open drain)
6	IN 2 (0-24V)	12	OUT 0 (open drain)