

# HR 10GigE

## hr342MXGE



### 一般

モデル	hr342MXGE
製品コード	F004070
製品シリーズ	HR 10GigE
ステータス	Available

### センサー

センサータイプ	Area scan
クロマ	Mono
スペクトル	Visible
スペクトル範囲	400 nm to 1000 nm
解像度	6,464 × 4,852 (31.40 MP)
センサーモデル	Sony IMX342
センサー構造 (材料)	cmos
シャッタータイプ	global-shutter
センサーサイズ	22.3 × 16.74 mm (27.88 mm, 27.9mm (APS-C))
ピクセルサイズ	3.45 μm × 3.45 μm

### ピクセルフォーマット

センサービット深度	8-Bit,12-Bit
モノクロピクセルフォーマット	mono8, mono12

### イメージング性能

ダイナミックレンジ	70.5 dB
SNR	39.9 dB

## タイミングとゲイン

最大フレームレート	35.4 fps
露光時間	19 $\mu$ s to 60 s
ゲイン	0.0 dB to 48.0 dB

## I/Oと電源

非絶縁線	0 x LVDS input, 0 x LVDS output, 0 x TTL input, 0 x TTL output, 2 x 24V input, 4 x Open drain output,
特定の非絶縁線	1 x RS232 input, 1 x RS232 output, 0 x RS422 input, 0 x RS422 output,
光絶縁線	1 x Optical isolated input, 0 x Optical isolated input,
電源	10 to 25VDC, Power over Ethernet (POE+, in option -P)
消費電力	External: 16 W (typical)

## 機械的特性

本体寸法 (L x W x H mm)	80 x 70 x 70
フィルター/保護ガラス	N-BK7 - AR coating
IP等級	IP30
レンズマウント	M58x0.75
重量	400 g

## オンボードメモリ・FPGA

画像バッファ (RAM)	448 MByte
不揮発性メモリ (フラッシュ)	32 MByte

## インターフェース

デジタルインターフェース	10gige
インターフェースコネクタ	(RJ-45)

## FW機能 - 画像制御

露光モード	Manual, Auto, External
ゲインモード	Auto, Manual
画像制御機能	FW Features - Image Control

## FW機能 - カメラ制御

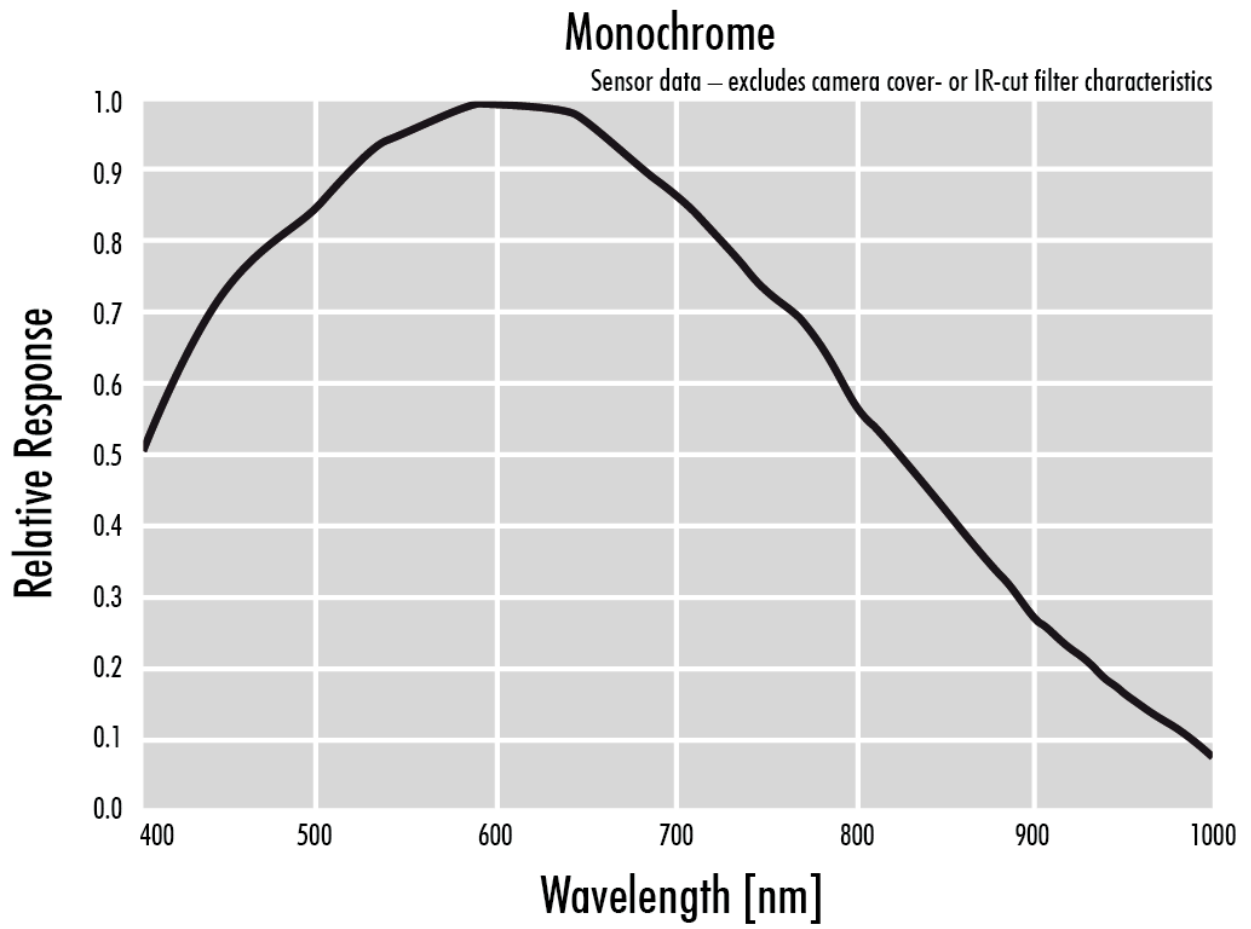
トリガーモード/同期

INTERNAL, SOFTWARE, EXTERNAL

カメラ制御機能

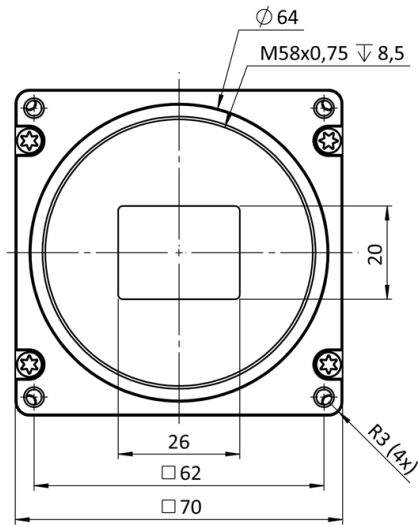
User Sets, POE, PWM(4), Sequencer,

Quantum Efficiency

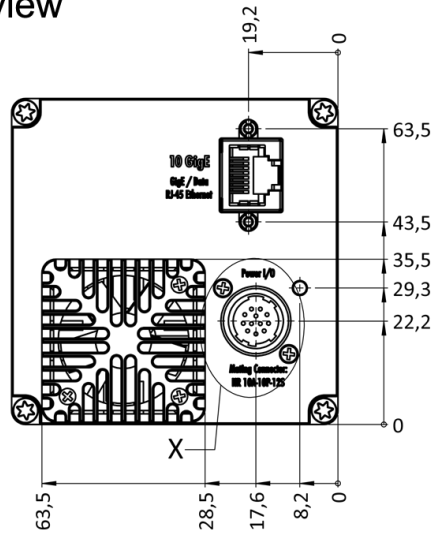


Technical Drawing

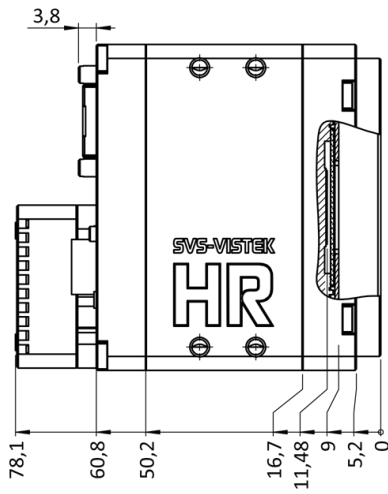
front view



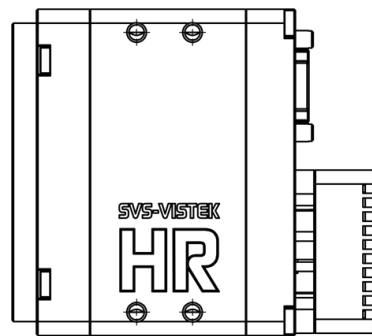
back view



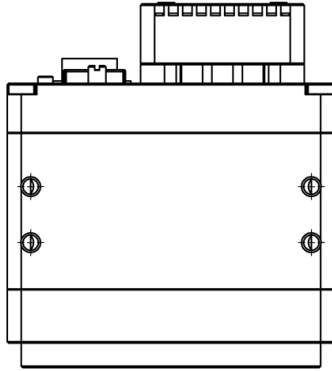
cross section



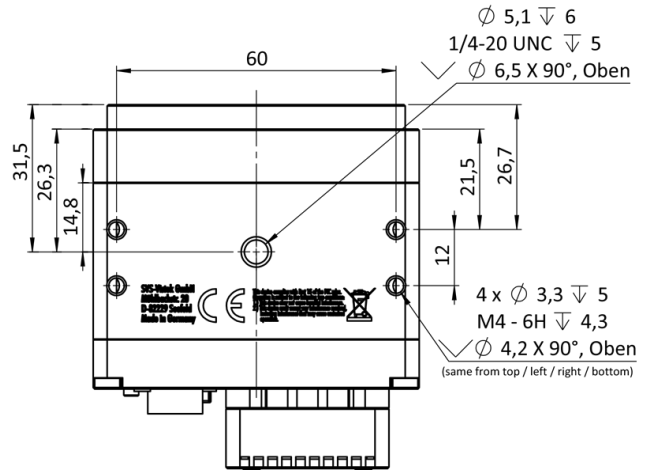
right view



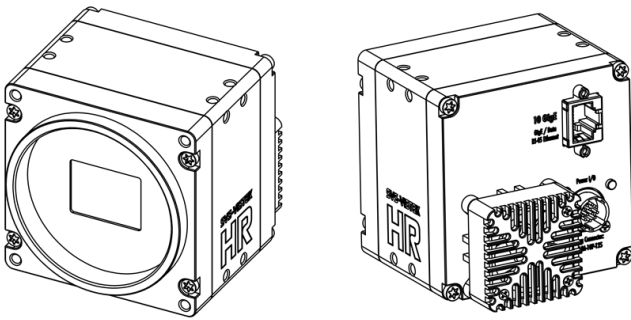
top view



bottom view



3D view



## I/O pin assignment



1	VIN - (GND)	7	OUT 1 (open drain)
2	VIN + (10V to 25V DC)	8	OUT 2 (open drain)
3	IN 4 (RXD RS232)	9	IN 3 + (opto In +)
4	OUT 4 (TXD RS232)	10	IN 3 - (opto In -)
5	IN 1 (0-24V)	11	OUT 3 (open drain)
6	IN 2 (0-24V)	12	OUT 0 (open drain)