

FXO CoaXPress

fxo532CCX12-2C



一般

モデル	fxo532CCX12-2C
製品コード	F002257
製品シリーズ	FXO CoaXPress
ステータス	Available

センサー

センサータイプ	Area scan
クロマ	Color
スペクトル	Visible
スペクトル範囲	400 nm to 1000 nm
解像度	5,328 × 3,040 (16.20 MP)
センサーモデル	Sony IMX532
センサー構造 (材料)	cmos
シャッタータイプ	global-shutter
センサーサイズ	14.6 × 8.33 mm (16.81 mm, 16.8mm (Type 1.1))
ピクセルサイズ	2.74 μm × 2.74 μm

ピクセルフォーマット

センサービット深度	8-Bit,12-Bit
RGBピクセルフォーマット	bayer8, bayer12

イメージング性能

ダイナミックレンジ	72 dB
SNR	39 dB

タイミングとゲイン

最大フレームレート	144 fps
露光時間	21 μ s to 60 s
ゲイン	0.0 dB to 48.0 dB

I/Oと電源

非絶縁線	0 x LVDS input, 0 x LVDS output, 0 x TTL input, 0 x TTL output, 2 x 24V input, 4 x Open drain output,
特定の非絶縁線	1 x RS232 input, 1 x RS232 output, 0 x RS422 input, 0 x RS422 output,
光絶縁線	1 x Optical isolated input, 0 x Optical isolated input,
電源	10 to 25VDC, Power over CoaXPRESS
消費電力	External: 14 W (typical)

動作条件

動作温度 (筐体)	-10 °C to 60 °C
-----------	-----------------

機械的特性

本体寸法 (L x W x H mm)	73 x 50 x 50
フィルター/保護ガラス	IR-Cut 680
IP等級	IP30
レンズマウント	C-Mount
重量	240 g

オンボードメモリ・FPGA

不揮発性メモリ (フラッシュ)	32 MByte
-----------------	----------

インターフェース

デジタルインターフェース	cxp-12 with 2 connections
インターフェースコネクタ	(micro-BNC)

FW機能 - 画像制御

露光モード	Manual, Auto, External
ゲインモード	Auto, Manual
ホワイトバランスモード	auto, manual

FW機能 - 画像制御

画像制御機能

FW Features - Image Control

FW機能 - カメラ制御

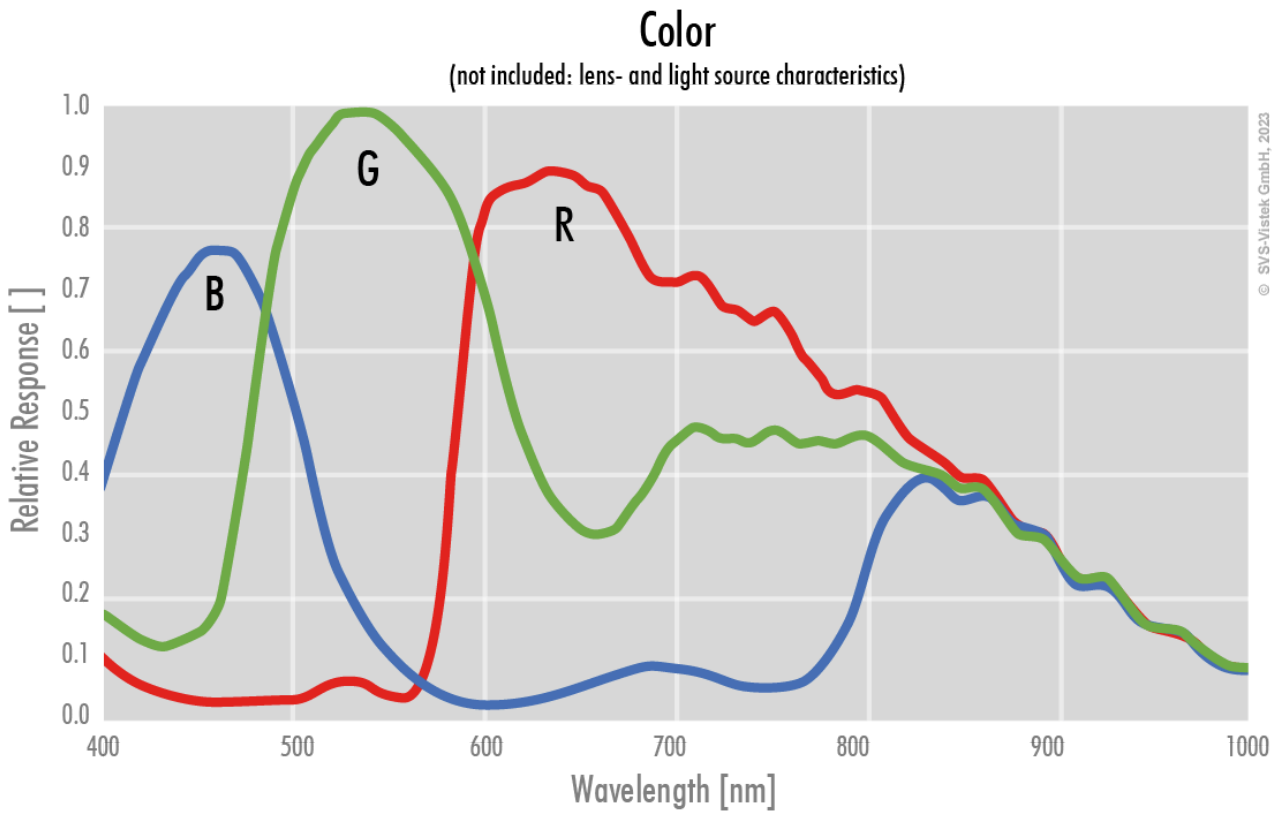
トリガーモード/同期

INTERNAL, SOFTWARE, EXTERNAL

カメラ制御機能

PoCxP, User Sets, PWM(4), Sequencer,

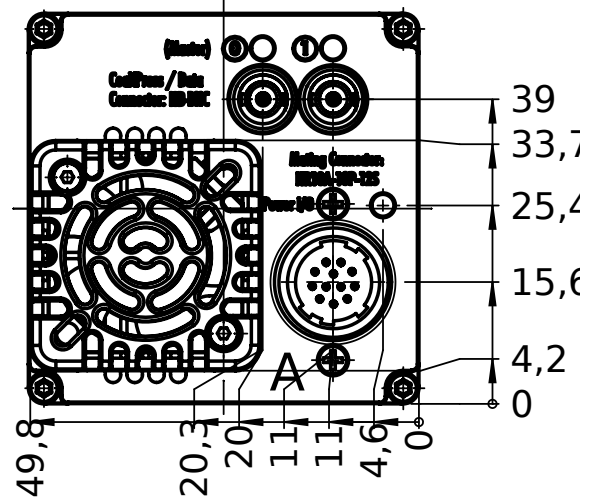
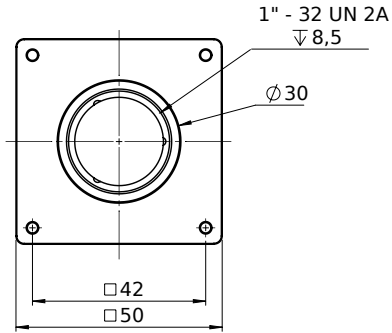
Quantum Efficiency



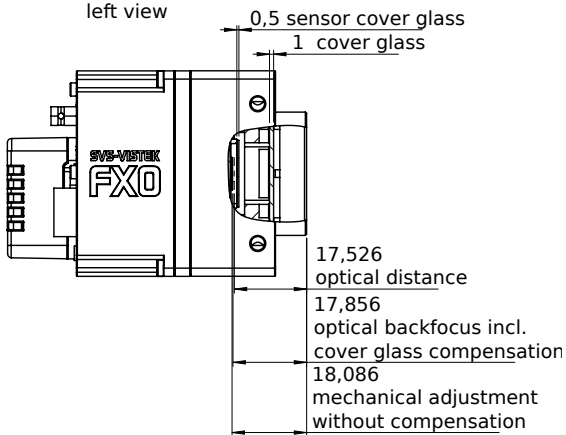
Technical Drawing

back view

front view



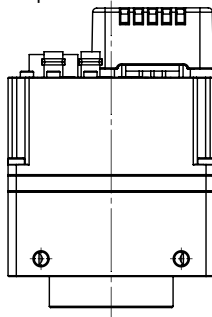
left view



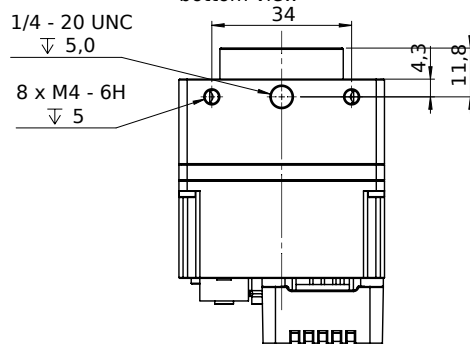
right view

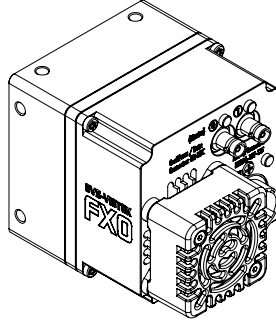
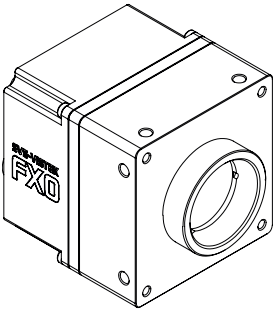


top view



bottom view





I/O pin assignment

Hirose 12 Pin



1	VIN - (GND)	7	OUT 1 (open drain)
2	VIN + (10 V to 25 V DC)	8	OUT 2 (open drain)
3	IN 4 (RXD RS232)	9	IN 3 + (opto In +)
4	OUT 4 (TXD RS232)	10	IN 3 - (opto In -)
5	IN 1 (0-24V)	11	OUT 3 (open drain)
6	IN 2 (0-24V)	12	OUT 0 (open drain)