

# FXO CoaXPress

fxo531MCX12-2C



## 一般

モデル	fxo531MCX12-2C
製品コード	F002249
製品シリーズ	FXO CoaXPress
ステータス	Available

## センサー

センサータイプ	Area scan
クロマ	Mono
スペクトル	Visible
スペクトル範囲	400 nm to 1000 nm
解像度	4,512 × 4,512 (20.40 MP)
センサーモデル	Sony IMX531
センサー構造 (材料)	cmos
シャッタータイプ	global-shutter
センサーサイズ	12.36 × 12.36 mm (17.48 mm, 17.5mm (Type 1.1))
ピクセルサイズ	2.74 μm × 2.74 μm

## ピクセルフォーマット

センサービット深度	8-Bit,12-Bit
モノクロピクセルフォーマット	mono8, mono12

## イメージング性能

ダイナミックレンジ	72 dB
SNR	39 dB

## タイミングとゲイン

最大フレームレート	109.5 fps
露光時間	21 $\mu$ s to 60 s
ゲイン	0.0 dB to 48.0 dB

## I/Oと電源

非絶縁線	0 x LVDS input, 0 x LVDS output, 0 x TTL input, 0 x TTL output, 2 x 24V input, 4 x Open drain output,
特定の非絶縁線	1 x RS232 input, 1 x RS232 output, 0 x RS422 input, 0 x RS422 output,
光絶縁線	1 x Optical isolated input, 0 x Optical isolated input,
電源	10 to 25VDC, Power over CoaXPRESS
消費電力	External: 14 W (typical)

## 動作条件

動作温度 (筐体)	-10 °C to 60 °C
-----------	-----------------

## 機械的特性

本体寸法 (L x W x H mm)	73 x 50 x 50
フィルター/保護ガラス	K9 - AR coating - 400-850nm
IP等級	IP30
レンズマウント	C-Mount
重量	240 g

## オンボードメモリ・FPGA

不揮発性メモリ (フラッシュ)	32 MByte
-----------------	----------

## インターフェース

デジタルインターフェース	cxp-12 with 2 connections
インターフェースコネクタ	(micro-BNC)

## FW機能 - 画像制御

露光モード	Manual, Auto, External
ゲインモード	Auto, Manual
画像制御機能	FW Features - Image Control

## FW機能 - カメラ制御

トリガーマード/同期

INTERNAL, SOFTWARE, EXTERNAL

カメラ制御機能

PoCxP, User Sets, PWM(4), Sequencer,

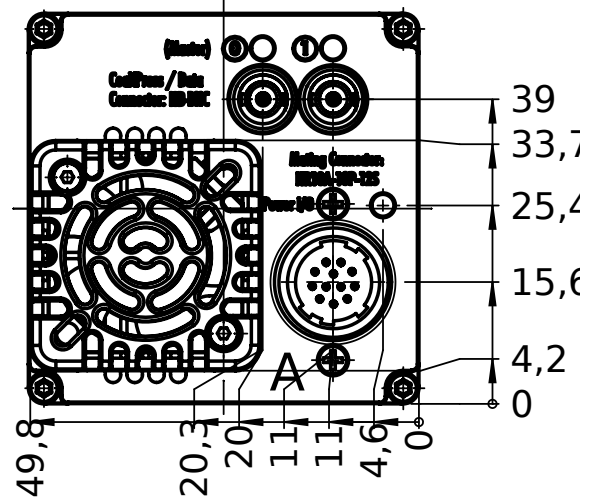
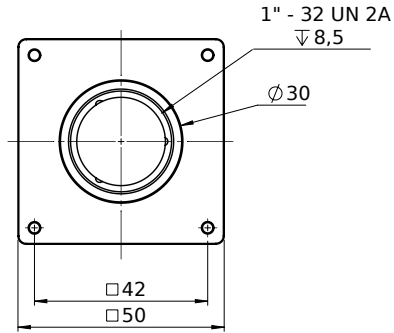
Quantum Efficiency



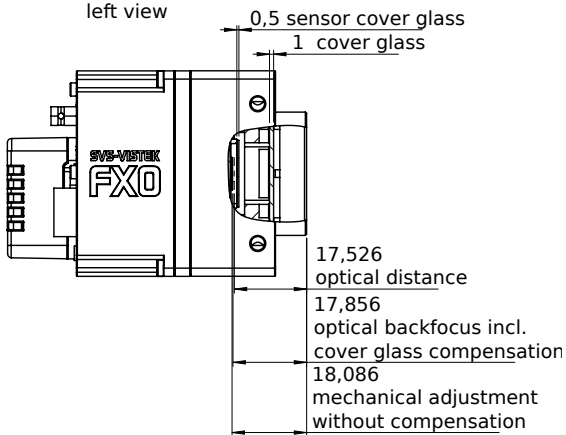
Technical Drawing

back view

front view



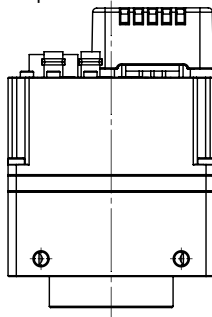
left view



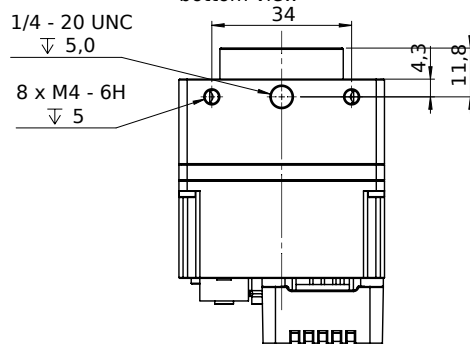
right view

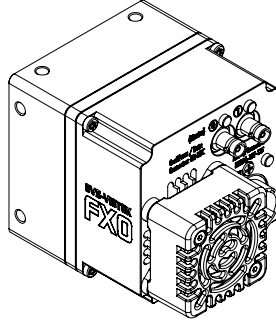
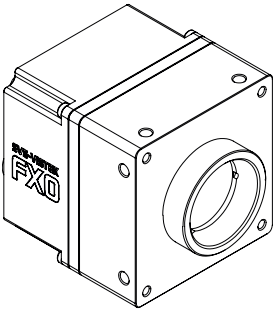


top view



bottom view





## I/O pin assignment

Hirose 12 Pin



1	VIN - (GND)	7	OUT 1 (open drain)
2	VIN + (10 V to 25 V DC)	8	OUT 2 (open drain)
3	IN 4 (RXD RS232)	9	IN 3 + (opto In +)
4	OUT 4 (TXD RS232)	10	IN 3 - (opto In -)
5	IN 1 (0-24V)	11	OUT 3 (open drain)
6	IN 2 (0-24V)	12	OUT 0 (open drain)