

# FXO 10GigE

fxo546MXGE



## 一般

モデル	fxo546MXGE
製品コード	F002152
製品シリーズ	FXO 10GigE
ステータス	Available

## センサー

センサータイプ	Area scan
クロマ	Mono
スペクトル	Visible
スペクトル範囲	400 nm to 1000 nm
解像度	2,840 × 2,840 (8.10 MP)
センサーモデル	Sony IMX546
センサー構造 (材料)	cmos
シャッタータイプ	global-shutter
センサーサイズ	7.78 × 7.78 mm (11 mm, 11.1mm (Type 2/3))
ピクセルサイズ	2.74 μm × 2.74 μm

## ピクセルフォーマット

センサービット深度	8-Bit,12-Bit
モノクロピクセルフォーマット	mono8, mono12

## タイミングとゲイン

最大フレームレート	88 fps
露光時間	6 μs to 60 s
ゲイン	0.0 dB to 48.0 dB

## I/Oと電源

非絶縁線	0 x LVDS input, 0 x LVDS output, 0 x TTL input, 0 x TTL output, 2 x 24V input, 4 x Open drain output,
特定の非絶縁線	1 x RS232 input, 1 x RS232 output, 0 x RS422 input, 0 x RS422 output,
光絶縁線	1 x Optical isolated input, 0 x Optical isolated input,
電源	10 to 25VDC, Power over Ethernet
消費電力	External: 9 W (typical)

## 動作条件

動作温度 (筐体)	-10 °C to 60 °C
-----------	-----------------

## 機械的特性

本体寸法 (L x W x H mm)	76 x 50 x 50
フィルター/保護ガラス	K9 - AR coating - 400-850nm
IP等級	IP30
レンズマウント	C-Mount
重量	240 g

## オンボードメモリ・FPGA

画像バッファ (RAM)	896 MByte
不揮発性メモリ (フラッシュ)	32 MByte

## インターフェース

デジタルインターフェース	10gige
インターフェースコネクタ	(RJ-45)

## FW機能 - 画像制御

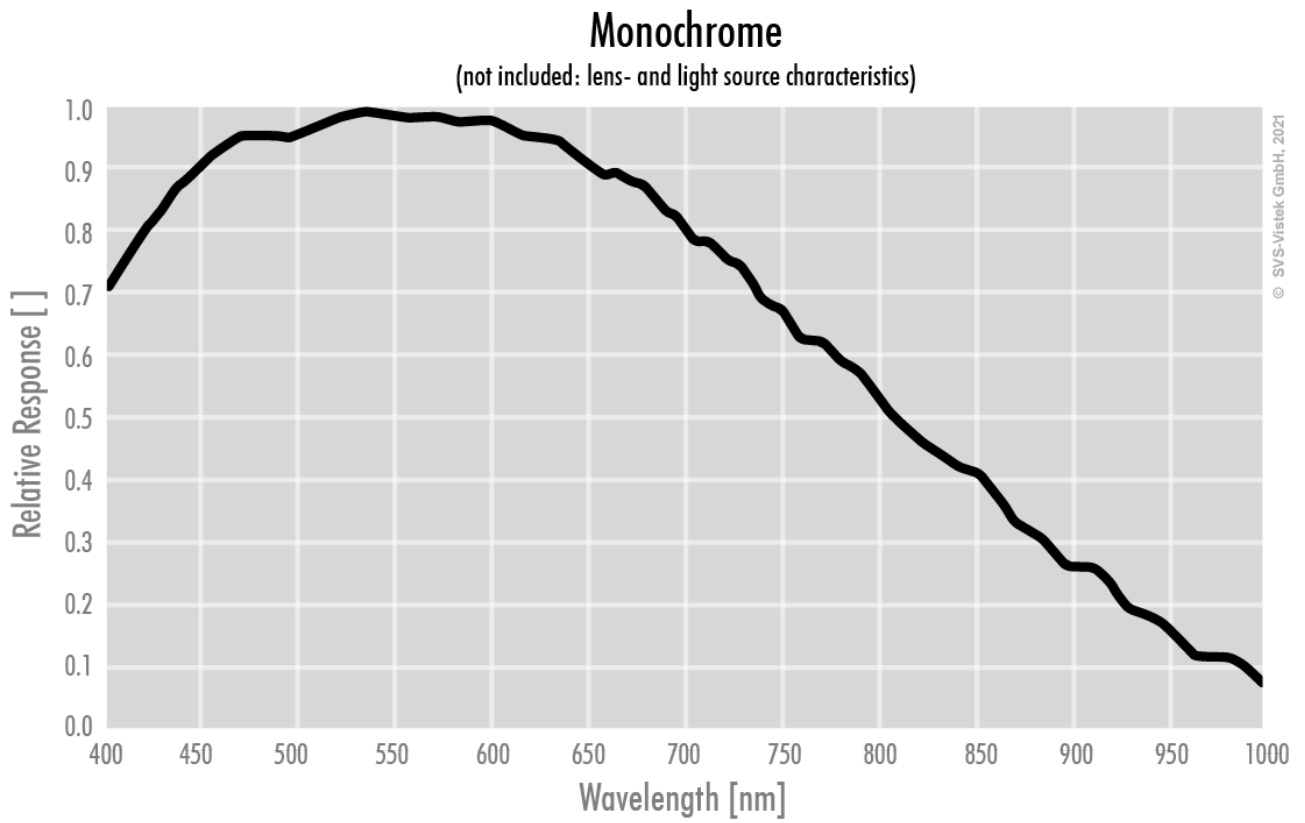
露光モード	Manual, Auto, External
ゲインモード	Auto, Manual
画像制御機能	FW Features - Image Control

## FW機能 - カメラ制御

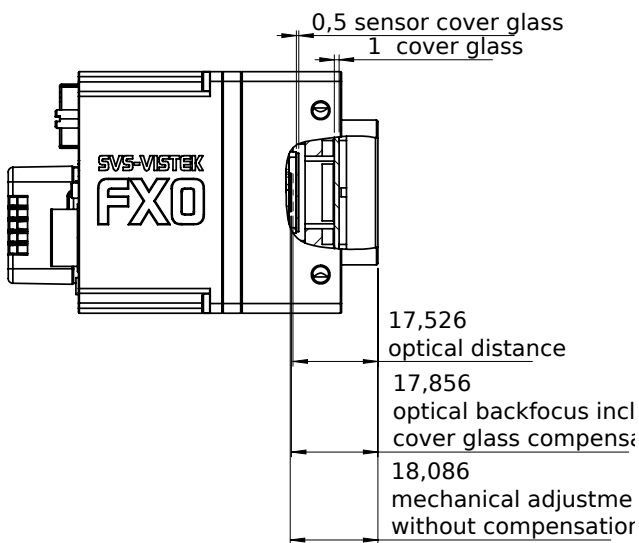
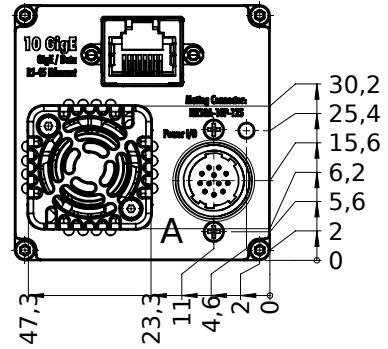
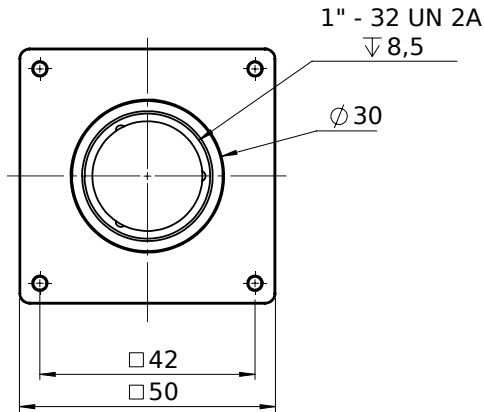
トリガーモード/同期	INTERNAL, SOFTWARE, EXTERNAL
カメラ制御機能	PTP, User Sets, POE, PWM(4), Sequencer,

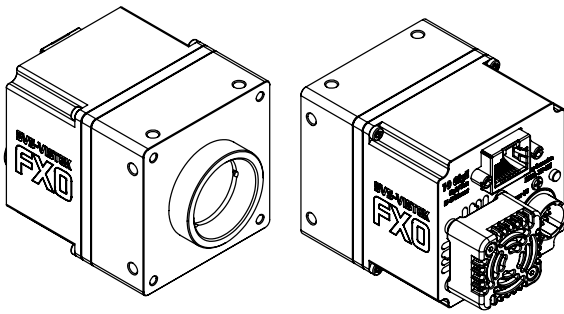
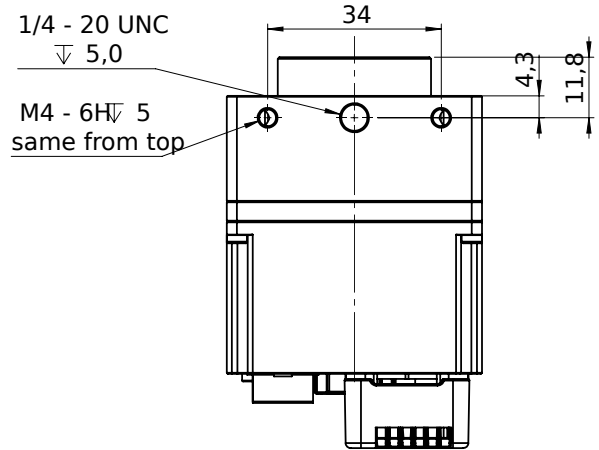
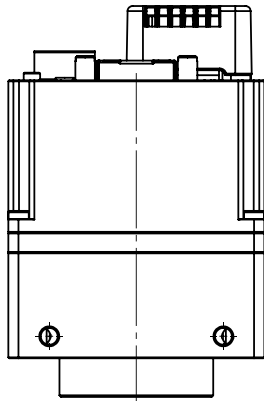


Quantum Efficiency



Technical Drawing





## I/O pin assignment



Hirose 12 Pin	
1	VIN - (GND)
2	VIN + (10V to 25V DC)
3	IN 4 (RXD RS232)
4	OUT 4 (TXD RS232)
5	IN 1 (0-24V)
6	IN 2 (0-24V)
7	OUT 1 (open drain)
8	OUT 2 (open drain)
9	IN 3 + (opto In +)
10	IN 3 - (opto In -)
11	OUT 3 (open drain)
12	OUT 0 (open drain)